

## 見積参考資料

# 工事名 R6阿耕 経営体 芳崎 2-5工事 (担い手確保型)

### ◇経費情報◇

工種区分	ほ場整備工事
単価地区	阿南1
施工地域区分	補正なし
前金支出割合	35%を超え 40%以下の場合
契約保証	金銭的保証を必要とする場合
現場環境改善費	計上しない

### 注意

◎「見積参考資料」は入札参加者の迅速で適正な工事費の見積りのための一資料であり、請負契約を拘束するものではない。

本工事は、「担い手確保モデル工事(発注者指定型)」であり、4週8休の経費補正(担い手確保モデル工事実施要領参照)を計上している。

事業名	経営体育成基盤整備事業 芳崎地区
工事名	R 6 阿耕 経営体 芳崎 2 - 5 工事 (担い手確保型)

項目名	内容
事業主体名	南部総合県民局農林水産部 (阿南)
事業名	経営体育成基盤整備事業
地区名	芳崎地区
工事名	R 6 阿耕 経営体 芳崎 2 - 5 工事 (担い手確保型)
施工場所	阿南市那賀川町
工事番号	
工事区分	
積算区分	当初積算
地域区分	徳島県
地区区分	阿南 1
工期	
積算体系年月	令和 6 年 3 月
単価期適用年月	令和 6 年 5 月 A
歩掛期適用年番号	
電力会社名	



事業名	経営体育成基盤整備事業 芳崎地区
工事名	R 6 阿耕 経営体 芳崎 2 - 5 工事 (担い手確保型)

工事別工事名: R 6 阿耕 経営体 芳崎 2 - 5 工事 (担い手確保型)

項目名	内 容
工事名	R 6 阿耕 経営体 芳崎 2 - 5 工事 (担い手確保型)
工事区分	
積算区分	
積算体系区分	【一般土木工事】
工種区分	ほ場整備工事
工種体系区分	
工事工種体系年番号	
契約保証費	
前払金支出割合	35%を超え40%以下
電力区分	低圧・業者持・1年未満
週休2日補正	4週8休以上
熱中症対策補正 (現場管理費)	0.00%
施工地域区分	補正なし
現場環境改善費の計上	しない
3次元出来形管理補正 (共通仮設費)	補正なし
3次元出来形管理補正 (現場管理費)	補正なし

事業名	経営体育成基盤整備事業 芳崎地区
工事名	R 6 阿耕 経営体 芳崎 2 - 5 工事 (担い手確保型)

工事別工事名: R 6 阿耕 経営体 芳崎 2 - 5 工事 (担い手確保型)

項目名	数量	単位	金額	備考
1 工事価格				
2 ・工事原価				
3 純工事費				
4 ・ ・ 直接工事費				
5 ・ ・ ・ 直接工事費 (仮設工を除く)	1.000	式		
6 ・ ・ ・ 直接工事費 (仮設工)	1.000	式		
7 ・ ・ 間接工事費				
8 ・ ・ ・ 共通仮設費				
9 ・ ・ ・ ・ 運搬費 ~ 営繕費等				
10 ・ ・ ・ ・ 運搬費	1.000	式		
11 ・ ・ ・ 現場管理費				
12 ・ ・ ・ ・ 現場管理費 (率計上)				
13 ・ 一般管理費等				



事業名	経営体育成基盤整備事業 芳崎地区
工事名	R 6 阿耕 経営体 芳崎 2 - 5 工事（担い手確保型）

工事別工事名: R 6 阿耕 経営体 芳崎 2 - 5 工事（担い手確保型）

工種名称	数量	単位	金額	備考
直接工事費（仮設工を除く）内訳				
直接工事費（仮設工を除く）	1.000	式		
・ 整地工	1.000	式		
・ ・ 整地工	1.000	式		
・ ・ 整形仕上げ工 畦畔工	1.000	式		
・ ・ 進入路工	1.000	式		
・ ・ 付帯工 一筆排水口工	1.000	式		
・ ・ 構造物取壊し工	1.000	式		
・ 用水路工（管水路）	1.000	式		
・ ・ 管水路工 作業土工	1.000	式		
・ ・ 管水路工 管体工	1.000	式		
・ ・ 市道横断工	1.000	式		
・ ・ 空気弁工	1.000	式		
・ ・ 制水弁工	1.000	式		
・ ・ 給水栓工	1.000	式		

事業名	経営体育成基盤整備事業 芳崎地区
工事名	R 6 阿耕 経営体 芳崎 2 - 5 工事（担い手確保型）

工事別工事名: R 6 阿耕 経営体 芳崎 2 - 5 工事（担い手確保型）

工 種 名 称	数 量	単 位	金 額	備 考
・ 給水栓取出工 管体土工	1.000	式		
・ 給水栓取出工 管体工	1.000	式		
・ 排水路工	1.000	式		
・ 作業土工	1.000	式		
・ 整形仕上げ工	1.000	式		
・ 植生工	1.000	式		
・ 排水路工	1.000	式		
・ 道路工	1.000	式		
・ 掘削工	1.000	式		
・ 盛土工	1.000	式		
・ 整形仕上げ工	1.000	式		
・ 植生工	1.000	式		
・ アスファルト舗装工	1.000	式		
・ 砂利舗装工	1.000	式		
・ 取合工 24号支線道路	1.000	式		
・ 購入土	1.000	式		











事業名	経営体育成基盤整備事業 芳崎地区				
工事名	R 6 阿耕 経営体 芳崎 2 - 5 工事 (担い手確保型)				

工事別工事名: R 6 阿耕 経営体 芳崎 2 - 5 工事 (担い手確保型)

名称(規格)	数量	単位	単価	金額	備考
直接工事費(仮設工を除く)					
・整地工	1.000	式			
・・整地工	1.000	式			
表土扱い(ほ場整備工)(標準区画0.3ha以上) はぎ取り戻し(表土はぎ+戻し+整地)	3.480	ha			単A B単 1号
基盤造成・畦畔築立(標準区画0.3ha以上) 基盤切盛+畦畔築立+基盤整地	3.480	ha			単A B単 2号
雑物除去(ほ場整備工)	3.480	ha			単A B単 3号
田面耕起	3.470	ha			単A B単 4号
合 計					
・・整形仕上げ工 畦畔工	1.000	式			
畦畔整形工	178.0	m <sup>2</sup>			単A B単 5号
芝付	28.000	m <sup>2</sup>			単A B単 6号
合 計					
・・進入路工	1.000	式			
進入路工 H=0.3m	14.000	箇所			単A B単 7号
進入路工 H=0.4m	3.000	箇所			単A B単 8号
進入路工 H=0.5m	2.000	箇所			単A B単 9号

事業名	経営体育成基盤整備事業 芳崎地区				
工事名	R 6 阿耕 経営体 芳崎 2 - 5 工事 (担い手確保型)				

工事別工事名: R 6 阿耕 経営体 芳崎 2 - 5 工事 (担い手確保型)

名称(規格)	数量	単位	単価	金額	備考
進入路工 H=0.6m	2.000	箇所			単A B単 10号
合 計					
・ ・ 付帯工					
一筆排水口工	1.000	式			
排水堰設置工	26.000	基			単A B単 11号
排水管設置工 VU 150	30.000	m			単A B単 12号
排水管設置工 VP 150	36.000	m			単A B単 13号
合 計					
・ ・ 構造物取壊し工					
コンクリート構造物取壊し 無筋	133	m <sup>3</sup>			単A B単 14号
殻運搬・処理 コンクリート殻(無筋)	133.000	m <sup>3</sup>			単A B単 15号
コンクリート構造物取壊し 有筋	2.3	m <sup>3</sup>			単A B単 16号
殻運搬・処理 コンクリート殻(鉄筋)	2.300	m <sup>3</sup>			単A B単 17号
舗装版破碎 アスファルト舗装	381	m <sup>2</sup>			単A B単 18号
殻運搬・処理 アスファルト殻	15.000	m <sup>3</sup>			単A B単 19号
舗装版切断 アスファルト舗装	22	m			単A B単 20号
建設汚泥処理 舗装版切断時排水	0.100	m <sup>3</sup>			単A B単 21号

事業名	経営体育成基盤整備事業 芳崎地区
工事名	R 6 阿耕 経営体 芳崎 2 - 5 工事 (担い手確保型)

工事別工事名: R 6 阿耕 経営体 芳崎 2 - 5 工事 (担い手確保型)

名称(規格)	数量	単位	単価	金額	備考
合 計					
・用水路工(管水路)	1.000	式			
・・管水路工 作業土工	1.000	式			
床掘り	479	m3			単 A B 単 22号
基面整正	490	m <sup>2</sup>			単 A B 単 23号
パイプライン基礎 砂基礎 +	10.000	m3			単 A B 単 24号
埋戻 埋戻 + (流用土)	390.000	m3			単 A B 単 25号
埋戻 埋戻 + (流用土)	64.000	m3			単 A B 単 26号
埋設表示テープ	979.400	m			単 A B 単 27号
合 計					
・・管水路工 管体工	1.000	式			
硬質ポリ塩化ビニル管 VU,200mm	257.4	m			単 A B 単 28号
硬質ポリ塩化ビニル管 VU,150mm	281.7	m			単 A B 単 29号
硬質ポリ塩化ビニル管 VU,100mm	254.4	m			単 A B 単 30号
硬質ポリ塩化ビニル管 VU,75mm	185.9	m			単 A B 単 31号
鑄鉄製刃型 曲管 200×90° (SR付)	5.000	個			単 A B 単 32号

事業名	経営体育成基盤整備事業 芳崎地区
工事名	R 6 阿耕 経営体 芳崎 2 - 5 工事 (担い手確保型)

工事別工事名: R 6 阿耕 経営体 芳崎 2 - 5 工事 (担い手確保型)

名称 (規格)	数量	単位	単価	金額	備考
鑄鉄製刃型 曲管 150×90° (SR付)	6.000	個			単A B単 33号
鑄鉄製刃型 曲管 100×90° (SR付)	3.000	個			単A B単 34号
鑄鉄製刃型 曲管 75×90° (SR付)	7.000	個			単A B単 35号
鑄鉄製刃型 曲管 200×45° (SR付)	3.000	個			単A B単 36号
鑄鉄製刃型 曲管 150×45° (SR付)	5.000	個			単A B単 37号
鑄鉄製刃型 曲管 100×45° (SR付)	3.000	個			単A B単 38号
鑄鉄製刃型 曲管 200×22° 1/2 (SR付)	8.000	個			単A B単 39号
鑄鉄製刃型 曲管 150×22° 1/2 (SR付)	3.000	個			単A B単 40号
鑄鉄製刃型 曲管 100×22° 1/2 (SR付)	2.000	個			単A B単 41号
鑄鉄製刃型 曲管 200×11° 1/4 (SR付)	4.000	個			単A B単 42号
鑄鉄製刃型 曲管 150×11° 1/4 (SR付)	4.000	個			単A B単 43号
鑄鉄製刃型 曲管 100×11° 1/4 (SR付)	2.000	個			単A B単 44号
鑄鉄製刃型 曲管 75×11° 1/4 (SR付)	3.000	個			単A B単 45号
鑄鉄製刃型 曲管 150×5° 5/8 (SR付)	2.000	個			単A B単 46号
鑄鉄製刃型 T字管 200×75 (SR付)	3.000	個			単A B単 47号
鑄鉄製刃型 T字管 150×150 (SR付)	1.000	個			単A B単 48号
鑄鉄製刃型 T字管 150×75 (SR付)	8.000	個			単A B単 49号
鑄鉄製刃型 T字管 100×75 (SR付)	6.000	個			単A B単 50号



事業名	経営体育成基盤整備事業 芳崎地区
工事名	R 6 阿耕 経営体 芳崎 2 - 5 工事 (担い手確保型)

工事別工事名: R 6 阿耕 経営体 芳崎 2 - 5 工事 (担い手確保型)

名称(規格)	数量	単位	単価	金額	備考
鑄鉄製効型 T字管 75 × 75 (SR付)	3.000	個			単 A B 単 51号
鑄鉄製効型 F付T字管 150 × 75 (SR付)	1.000	個			単 A B 単 52号
鑄鉄製効型 F付T字管 100 × 75 (SR付)	1.000	個			単 A B 単 53号
鑄鉄製効型 片落管 200 × 150 (SR付)	1.000	個			単 A B 単 54号
鑄鉄製効型 片落管 150 × 100 (SR付)	1.000	個			単 A B 単 55号
鑄鉄製効型 片落管 100 × 75 (SR付)	1.000	個			単 A B 単 56号
フランジ接合部品 200 7.5K	2.000	組			単 A B 単 57号
フランジ接合部品 75 7.5K	4.000	組			単 A B 単 58号
合 計					
・ ・ 市道横断工	1.000	式			
コンクリート 18-8-40(高炉B) W/C60%	1.6	m <sup>3</sup>			単 A B 単 59号
基礎碎石 RC-40	3.2	m <sup>2</sup>			単 A B 単 60号
型枠 鉄筋・無筋構造物	8.2	m <sup>2</sup>			単 A B 単 61号
床掘り	2	m <sup>3</sup>			単 A B 単 62号
埋戻 構造物周辺	2.000	m <sup>3</sup>			単 A B 単 63号
暗渠撤去復旧 BOX400*400 (流用)	5.000	m			単 A B 単 64号
路盤工 RM-30	18.000	m <sup>2</sup>			単 A B 単 65号

事業名	経営体育成基盤整備事業 芳崎地区				
工事名	R 6 阿耕 経営体 芳崎 2 - 5 工事 (担い手確保型)				

工事別工事名: R 6 阿耕 経営体 芳崎 2 - 5 工事 (担い手確保型)

名称(規格)	数量	単位	単価	金額	備考
表層工	18.000	m <sup>2</sup>			単A B単 66号
合 計					
・ ・ 空気弁工	1.000	式			
空気弁設置	2.000	箇所			単A B単 67号
空気弁室築造工	2.000	箇所			単A B単 68号
合 計					
・ ・ 制水弁工	1.000	式			
仕切弁設置 75	2.000	箇所			単A B単 69号
仕切弁室築造工 A-3	2.000	箇所			単A B単 70号
仕切弁設置 200	1.000	箇所			単A B単 71号
仕切弁室築造工 B-4	1.000	箇所			単A B単 72号
合 計					
・ ・ 給水栓工	1.000	式			
自動給水栓設置工 50A	14.000	基			単A B単 73号
自動給水栓設置工 80A	8.000	基			単A B単 74号

事業名	経営体育成基盤整備事業 芳崎地区			
工事名	R 6 阿耕 経営体 芳崎 2 - 5 工事 (担い手確保型)			

工事別工事名: R 6 阿耕 経営体 芳崎 2 - 5 工事 (担い手確保型)

名称(規格)	数量	単位	単価	金額	備考
自動給水栓設置工 80A (流用)	1.000	基			単A B単 75号
硬質ポリ塩化ビニル管 VP, 50mm	21.0	m			単A B単 76号
硬質ポリ塩化ビニル管 VP, 75mm	9.0	m			単A B単 77号
TS径違いソケット 75 x 50	14.000	個			単A B単 78号
TSエルボ 50 90°	14.000	個			単A B単 79号
TSエルボ 75 90°	9.000	個			単A B単 80号
給水栓BOX設置工	23.000	個			単A B単 81号
基礎コンクリート 18-8-40 (高炉B)	0.5	m <sup>3</sup>			単A B単 82号
型枠 均しコンクリート	3.2	m <sup>2</sup>			単A B単 83号
基礎碎石 RC-40	11	m <sup>2</sup>			単A B単 84号
合 計					
・ ・ 給水栓取出土 管体土工	1.000	式			
床掘り	42	m <sup>3</sup>			単A B単 85号
基面整正	38	m <sup>2</sup>			単A B単 86号
パイプライン基礎 砂基礎 +	4.000	m <sup>3</sup>			単A B単 87号
埋戻 埋戻 + (流用土)	20.000	m <sup>3</sup>			単A B単 88号
埋戻 埋戻 + (流用土)	18.000	m <sup>3</sup>			単A B単 89号

事業名	経営体育成基盤整備事業 芳崎地区				
工事名	R 6 阿耕 経営体 芳崎 2 - 5 工事 (担い手確保型)				

工事別工事名: R 6 阿耕 経営体 芳崎 2 - 5 工事 (担い手確保型)

名称(規格)	数量	単位	単価	金額	備考
埋設表示テープ	76.100	m			単 A B 単 90号
合 計					
・ ・ 給水栓取出工 管体工	1.000	式			
硬質ポリ塩化ビニル管 VP, 75mm	75.1	m			単 A B 単 91号
TS継手 曲管 75 × 90°	4.000	個			単 A B 単 92号
TS継手 径違いソケット 150 × 125	1.000	個			単 A B 単 93号
TS継手 径違いソケット 125 × 100	1.000	個			単 A B 単 94号
TS継手 径違いソケット 100 × 75	1.000	個			単 A B 単 95号
合 計					
・ 排水路工	1.000	式			
・ ・ 作業土工	1.000	式			
床掘り	371	m <sup>3</sup>			単 A B 単 96号
基面整正	240	m <sup>2</sup>			単 A B 単 97号
埋戻	188.000	m <sup>3</sup>			単 A B 単 98号
盛土	105.000	m <sup>3</sup>			単 A B 単 99号
合 計					

事業名	経営体育成基盤整備事業 芳崎地区				
工事名	R 6 阿耕 経営体 芳崎 2 - 5 工事 (担い手確保型)				

工事別工事名: R 6 阿耕 経営体 芳崎 2 - 5 工事 (担い手確保型)

名称(規格)	数量	単位	単価	金額	備考
・・整形仕上げ工	1.000	式			
法面整形 盛土部	710	m <sup>2</sup>			単 A B 単 100号
法面整形 切土部	200	m <sup>2</sup>			単 A B 単 101号
合 計					
・・植生工	1.000	式			
芝付	787.000	m <sup>2</sup>			単 A B 単 102号
合 計					
・・排水路工	1.000	式			
角フリューム KF-300	426.800	m			単 A B 単 103号
角フリューム KF-350	100.700	m			単 A B 単 104号
現場打榦 A-2	3.000	箇所			単 A B 単 105号
現場打榦 A-3	2.000	箇所			単 A B 単 106号
現場打榦 K-1	3.000	箇所			単 A B 単 107号
現場打榦 K-2	2.000	箇所			単 A B 単 108号
現場打取合工 6型	2.000	箇所			単 A B 単 109号

事業名	経営体育成基盤整備事業 芳崎地区				
工事名	R 6 阿耕 経営体 芳崎 2 - 5 工事 (担い手確保型)				

工事別工事名: R 6 阿耕 経営体 芳崎 2 - 5 工事 (担い手確保型)

名称(規格)	数量	単位	単価	金額	備考
重圧管 600	12.100	m			単A B単 110号
重圧管 700	4.800	m			単A B単 111号
合 計					
・道路工	1.000	式			
・ ・掘削工	1.000	式			
掘削	3	m3			単A B単 112号
合 計					
・ ・盛土工	1.000	式			
路体(築堤)盛土・埋戻	960	m3			単A B単 113号
合 計					
・ ・整形仕上げ工	1.000	式			
法面整形 盛土部	390	m <sup>2</sup>			単A B単 114号
法面整形 切土部	19	m <sup>2</sup>			単A B単 115号
合 計					

事業名	経営体育成基盤整備事業 芳崎地区
工事名	R 6 阿耕 経営体 芳崎 2 - 5 工事 (担い手確保型)

工事別工事名: R 6 阿耕 経営体 芳崎 2 - 5 工事 (担い手確保型)

名称(規格)	数量	単位	単価	金額	備考
・・植生工	1.000	式			
芝付	126.000	m <sup>2</sup>			単 A B 単 116号
合 計					
・・アスファルト舗装工	1.000	式			
上層路盤 (車道・路肩部)	752	m <sup>2</sup>			単 A B 単 117号
表層 (車道・路肩部)	312	m <sup>2</sup>			単 A B 単 118号
合 計					
・・砂利舗装工	1.000	式			
敷砂利 再生クワッシャー, RC-40	1,037	m <sup>2</sup>			単 A B 単 119号
合 計					
・・取合工	1.000	式			
24号支線道路 床掘り	14	m <sup>3</sup>			単 A B 単 120号
埋戻 構造物周辺	9.000	m <sup>3</sup>			単 A B 単 121号
埋戻し B<1.0m	6.000	m <sup>3</sup>			単 A B 単 122号
自由勾配側溝 B800*H1000 (横断用[開口無し])	6.000	m			単 A B 単 123号

事業名	経営体育成基盤整備事業 芳崎地区				
工事名	R 6 阿耕 経営体 芳崎 2 - 5 工事 (担い手確保型)				

工事別工事名: R 6 阿耕 経営体 芳崎 2 - 5 工事 (担い手確保型)

名称(規格)	数量	単位	単価	金額	備考
暗渠撤去復旧 BOX500*500 (流用)	5.000	m			単 A B 単 124号
路盤工 RM-30	17.000	m <sup>2</sup>			単 A B 単 125号
表層工	17.000	m <sup>2</sup>			単 A B 単 126号
合 計					
・・購入土	1.000	式			
土砂等運搬 購入土	763	m <sup>3</sup>			単 A B 単 127号
合 計					
・付帯工 国道進入路	1.000	式			
・・撤去工	1.000	式			
掘削	277	m <sup>3</sup>			単 A B 単 128号
舗装版切断 アスファルト舗装	60	m			単 A B 単 129号
建設汚泥処理 舗装版切断時排水	0.100	m <sup>3</sup>			単 A B 単 130号
舗装版破碎 アスファルト舗装	408	m <sup>2</sup>			単 A B 単 131号
殻運搬・処理 アスファルト殻	16.000	m <sup>3</sup>			単 A B 単 132号
コンクリート構造物取壊し 無筋	28	m <sup>3</sup>			単 A B 単 133号
殻運搬・処理 コンクリート殻 (無筋)	29.000	m <sup>3</sup>			単 A B 単 134号



事業名	経営体育成基盤整備事業 芳崎地区			
工事名	R 6 阿耕 経営体 芳崎 2 - 5 工事 (担い手確保型)			

工事別工事名: R 6 阿耕 経営体 芳崎 2 - 5 工事 (担い手確保型)

名称(規格)	数量	単位	単価	金額	備考
コンクリート構造物取壊し 有筋	15	m3			単 A B 単 135号
殻運搬・処理 コンクリート殻(鉄筋)	17.000	m3			単 A B 単 136号
歩車道境界ブロック撤去	19.000	m			単 A B 単 137号
転落防止柵撤去	14.000	m			単 A B 単 138号
HP管撤去 500	12.000	m			単 A B 単 139号
HP管撤去 600	13.000	m			単 A B 単 140号
合 計					
・ ・ 復旧工	1.000	式			
転落防止柵復旧 再利用	14.000	m			単 A B 単 141号
転落防止柵復旧 3m間隔 4段ビーム式	4.000	m			単 A B 単 142号
コンクリート 18-8-40 (普通)	27	m3			単 A B 単 143号
基礎碎石 RC-40	119	m <sup>2</sup>			単 A B 単 144号
型枠 無筋構造物	130	m <sup>2</sup>			単 A B 単 145号
車線分離標 H650	3.000	本			単 A B 単 146号
コンクリート 21-12-25(普通)	1.0	m3			単 A B 単 147号
基礎コンクリート 18-8-40 (普通)	0.8	m3			単 A B 単 148号
鉄筋 SD345 D13	0.090	ton			単 A B 単 149号









事業名	経営体育成基盤整備事業 芳崎地区
工事名	R 6 阿耕 経営体 芳崎 2 - 5 工事 (担い手確保型)

工事別工事名: R 6 阿耕 経営体 芳崎 2 - 5 工事 (担い手確保型)

コード	名称(規格)	数量	単位	単価	金額	備考
	*** B単 - 1号 ***					
	表土扱い(ほ場整備工)(標準区画0.3ha以上) はぎ取り戻し(表土はぎ+戻し+整地)		ha		1.000 ha	当たり算出
	ほ場整備工(表土扱い)(標準区画0.3ha以上) はぎ取り戻し(表土はぎ+戻し+整地),0.32ha,0.007,はぎ取り戻し工法(普通) ,15cm,あり	1.000	ha			S単 97号
	合計					
	単価					
	*** B単 - 2号 ***					
	基盤造成・畦畔築立(標準区画0.3ha以上) 基盤切盛+畦畔築立+基盤整地		ha		1.000 ha	当たり算出
	ほ場整備工(基盤造成・畦畔築立)(標準区画0.3ha以上) 基盤切盛+畦畔築立+基盤整地,0.32ha,0.007,1.00,粘性土・埴質土,普通,あり	1.000	ha			S単 98号
	合計					
	単価					
	*** B単 - 3号 ***					
	雑物除去(ほ場整備工)		ha		1.000 ha	当たり算出
	水田ほ場整備雑物除去工 既耕地,5.0(m3/ha)程度	1.000	ha			S単 99号
	合計					

事業名	経営体育成基盤整備事業 芳崎地区				
工事名	R 6 阿耕 経営体 芳崎 2 - 5 工事 (担い手確保型)				

工事別工事名: R 6 阿耕 経営体 芳崎 2 - 5 工事 (担い手確保型)

コード	名称(規格)	数量	単位	単価	金額	備考
	単 価					
	*** B単 - 4号 ***					
	田面耕起		ha		1.000 ha	当たり算出
	耕起碎土(直装式ロータリ) 耕起作業,良好,47.8m,98m,2回掛,乾燥,粘性土,0~4° 未満	1.000	ha			S単 101号
	合 計					
	単 価					
	*** B単 - 5号 ***					
	畦畔整形工		m <sup>2</sup>		1.000 m <sup>2</sup>	当たり算出
	畦畔整形工 あり	1.000	m <sup>2</sup>			S単 100号
	合 計					
	単 価					
	*** B単 - 6号 ***					
	芝付		m <sup>2</sup>		1.000 m <sup>2</sup>	当たり算出
	芝付工 全面張,人工芝(幅 50cm程度)	1.000	m <sup>2</sup>			S単 5号
	合 計					

事業名	経営体育成基盤整備事業 芳崎地区
工事名	R 6 阿耕 経営体 芳崎 2 - 5 工事 (担い手確保型)

工事別工事名: R 6 阿耕 経営体 芳崎 2 - 5 工事 (担い手確保型)

コード	名称(規格)	数量	単位	単価	金額	備考
	単 価					
	*** B単 - 7号 ***					
	進入路工 H=0.3m		箇所		1.000 箇所	当たり算出
	機械盛土 (進入路)	1.100	m <sup>3</sup>			T単 1号
	SP 法面整形 盛土部,有り,無し,埴質土、砂及び砂質土、粘性土、あり	0.900	m <sup>2</sup>			S単 113号
	合 計					
	単 価					
	*** B単 - 8号 ***					
	進入路工 H=0.4m		箇所		1.000 箇所	当たり算出
	機械盛土 (進入路)	1.600	m <sup>3</sup>			T単 1号
	SP 法面整形 盛土部,有り,無し,埴質土、砂及び砂質土、粘性土、あり	1.300	m <sup>2</sup>			S単 113号
	芝付工 全面張,人工芝(幅 50cm程度)	0.100	m <sup>2</sup>			S単 5号
	合 計					
	単 価					
	*** B単 - 9号 ***					



事業名	経営体育成基盤整備事業 芳崎地区				
工事名	R 6 阿耕 経営体 芳崎 2 - 5 工事 (担い手確保型)				

工事別工事名: R 6 阿耕 経営体 芳崎 2 - 5 工事 (担い手確保型)

コード	名称(規格)	数量	単位	単価	金額	備考
	進入路工 H=0.5m		箇所		1.000 箇所	当たり算出
	機械盛土(進入路)	2.300	m <sup>3</sup>			T単 1号
	SP 法面整形 盛土部,有り,無し,ㄥ質土、砂及び砂質土、粘性土、あり	1.900	m <sup>2</sup>			S単 113号
	芝付工 全面張,人工芝(幅 50cm程度)	0.200	m <sup>2</sup>			S単 5号
	合計					
	単価					
	*** B単 - 10号 ***					
	進入路工 H=0.6m		箇所		1.000 箇所	当たり算出
	機械盛土(進入路)	3.100	m <sup>3</sup>			T単 1号
	SP 法面整形 盛土部,有り,無し,ㄥ質土、砂及び砂質土、粘性土、あり	2.500	m <sup>2</sup>			S単 113号
	芝付工 全面張,人工芝(幅 50cm程度)	0.400	m <sup>2</sup>			S単 5号
	合計					
	単価					
	*** B単 - 11号 ***					
	排水堰設置工		基		1.000 基	当たり算出
	SP コンクリート分水槽据付 据付,80kgを超え200kg以下,無し,あり	1.000	基			S単 127号

事業名	経営体育成基盤整備事業 芳崎地区
工事名	R 6 阿耕 経営体 芳崎 2 - 5 工事 (担い手確保型)

工事別工事名: R 6 阿耕 経営体 芳崎 2 - 5 工事 (担い手確保型)

コード	名称(規格)	数量	単位	単価	金額	備考
	合計					
	単価					
	*** B単 - 12号 ***					
	排水管設置工 VU 150		m		1.000 m	当たり算出
	硬質ポリ塩化ビニル管人力布設 VU, 150mm, 直管(両差し口), 4.0m管	1.000	m			S単 81号
	合計					
	単価					
	*** B単 - 13号 ***					
	排水管設置工 VP 150		m		1.000 m	当たり算出
	硬質ポリ塩化ビニル管人力布設 VP, 150mm, 直管(両差し口), 4.0m管	1.000	m			S単 82号
	合計					
	単価					
	*** B単 - 14号 ***					
	コンクリート構造物取壊し 無筋		m3		1.000 m3	当たり算出
	【構造物取壊し】 無筋, 制約無, 機械, 昼間施工, しない	1.000	m3			S単 75号

事業名	経営体育成基盤整備事業 芳崎地区
工事名	R 6阿耕 経営体 芳崎 2 - 5 工事 (担い手確保型)

工事別工事名: R 6阿耕 経営体 芳崎 2 - 5 工事 (担い手確保型)

コード	名称(規格)	数量	単位	単価	金額	備考
	合計					
	単価					
	*** B単 - 15号 ***					
	殻運搬・処理 コンクリート殻(無筋)		m3		1.000 m3	当たり算出
	SP 殻運搬 コンクリート(無筋)構造物とりこわし,機械積込,無し,8.0km以下	1.000	m3			S単 116号
	建設廃材 無筋コンクリート廃材	1.000	m3			S単 71号
	合計					
	単価					
	*** B単 - 16号 ***					
	コンクリート構造物取壊し 有筋		m3		1.000 m3	当たり算出
	【構造物取壊し】 有筋,制約無,機械,昼間施工,しない	1.000	m3			S単 76号
	合計					
	単価					
	*** B単 - 17号 ***					
	殻運搬・処理 コンクリート殻(鉄筋)		m3		1.000 m3	当たり算出

事業名	経営体育成基盤整備事業 芳崎地区
工事名	R 6 阿耕 経営体 芳崎 2 - 5 工事 (担い手確保型)

工事別工事名: R 6 阿耕 経営体 芳崎 2 - 5 工事 (担い手確保型)

コード	名称(規格)	数量	単位	単価	金額	備考
	SP 殻運搬 コンクリート(鉄筋)構造物とりこわし,機械積込,無し,8.0km以下	1.000	m3			S 単 117号
	建設廃材 鉄筋コンクリート廃材	1.000	m3			S 単 72号
	合 計					
	単 価					
	*** B 単 - 18号 ***					
	舗装版破碎 アスファルト舗装		m <sup>2</sup>		1.000 m <sup>2</sup>	当たり算出
	SP 舗装版破碎 アスファルト舗装版,無し,不要,15cm以下,-,有リ,なし	1.000	m <sup>2</sup>			S 単 119号
	合 計					
	単 価					
	*** B 単 - 19号 ***					
	殻運搬・処理 アスファルト殻		m3		1.000 m3	当たり算出
	SP 殻運搬 舗装版破碎,機械積込(舗装版厚15cm以下),無し,11.5km以下	1.000	m3			S 単 118号
	建設廃材 アスファルトコンクリート廃材	1.000	m3			S 単 73号
	合 計					
	単 価					

事業名	経営体育成基盤整備事業 芳崎地区
工事名	R 6 阿耕 経営体 芳崎 2 - 5 工事 (担い手確保型)

工事別工事名: R 6 阿耕 経営体 芳崎 2 - 5 工事 (担い手確保型)

コード	名称(規格)	数量	単位	単価	金額	備考
	*** B単 - 20号 ***					
	舗装版切断 アスファルト舗装		m		1.000 m	当たり算出
	SP 舗装版切断 アスファルト舗装版, 15cm以下, -, -	1.000	m			S単 120号
	合計					
	単価					
	*** B単 - 21号 ***					
	建設汚泥処理 舗装版切断時排水		m3		1.000 m3	当たり算出
	建設廃材 建設汚泥	1.000	m3			S単 74号
	合計					
	単価					
	*** B単 - 22号 ***					
	床掘り		m3		1.000 m3	当たり算出
	SP 床掘り 土砂, 標準, 無し, 無し, あり	1.000	m3			S単 106号
	合計					
	単価					

事業名	経営体育成基盤整備事業 芳崎地区
工事名	R 6 阿耕 経営体 芳崎 2 - 5 工事 (担い手確保型)

工事別工事名: R 6 阿耕 経営体 芳崎 2 - 5 工事 (担い手確保型)

コード	名称(規格)	数量	単位	単価	金額	備考
	*** B単 - 23号 ***					
	基面整正		m <sup>2</sup>		1.000 m <sup>2</sup>	当たり算出
	SP 基面整正 基面整正	1.000	m <sup>2</sup>			S単 112号
	合計					
	単価					
	*** B単 - 24号 ***					
	パイプライン基礎 砂基礎 +		m <sup>3</sup>		1.000 m <sup>3</sup>	当たり算出
	パイプライン基礎 砂・砂質土,再生砂,山積0.28m <sup>3</sup> (平積0.20m <sup>3</sup> ),振動コパ <sup>o</sup> ク <sup>o</sup> ク <sup>o</sup> ,区分 ,なし,なし	1.000	m <sup>3</sup>			S単 80号
	SP 土砂等運搬 標準,バ <sup>o</sup> ック <sup>o</sup> ク <sup>o</sup> ク <sup>o</sup> 山積0.8m <sup>3</sup> (平積0.6m <sup>3</sup> ),土砂(岩塊・玉石混り土含む),無し,15.5km 以下	1.050	m <sup>3</sup>			S単 108号
	合計					
	単価					
	*** B単 - 25号 ***					
	埋戻 埋戻 + (流用土)		m <sup>3</sup>		1.000 m <sup>3</sup>	当たり算出
	SP 積込(ルーズ) 土砂,土量50,000m <sup>3</sup> 未満	1.100	m <sup>3</sup>			S単 105号
	人力土工(盛土・埋戻) 粘性土・礫質土,埋戻,まき出し,振動コパ <sup>o</sup> ク <sup>o</sup> ク <sup>o</sup> ( )	1.000	m <sup>3</sup>			S単 2号

事業名	経営体育成基盤整備事業 芳崎地区
工事名	R 6阿耕 経営体 芳崎 2 - 5 工事 (担い手確保型)

工事別工事名: R 6阿耕 経営体 芳崎 2 - 5 工事 (担い手確保型)

コード	名称(規格)	数量	単位	単価	金額	備考
	合計					
	単価					
	*** B単 - 26号 ***					
	埋戻 埋戻 + (流用土)		m3		1.000 m3	当たり算出
	SP 積込(ルーズ) 土砂,土量50,000m3未満	1.100	m3			S単 105号
	締固工(振動ロー締固め2.5m未満) 築堤・埋戻,0.8~1.1ton,なし	1.000	m3			S単 4号
	合計					
	単価					
	*** B単 - 27号 ***					
	埋設表示テープ		m		50.000 m	当たり算出
	埋設物標示テープ 幅150mm 50m 2倍ネリ反シク取,,	1.000	巻			S単 8号
	合計					
	単価					
	*** B単 - 28号 ***					
	硬質ポリ塩化ビニル管 VU,200mm		m		1.000 m	当たり算出

事業名	経営体育成基盤整備事業 芳崎地区				
工事名	R 6 阿耕 経営体 芳崎 2 - 5 工事 (担い手確保型)				

工事別工事名: R 6 阿耕 経営体 芳崎 2 - 5 工事 (担い手確保型)

コード	名称(規格)	数量	単位	単価	金額	備考
	硬質ポリ塩化ビニル管人力布設 VU, 200mm, RR管, 5.0m管	1.000	m			S 単 83号
	合計					
	単価					
	*** B 単 - 29号 ***					
	硬質ポリ塩化ビニル管 VU, 150mm		m		1.000 m	当たり算出
	硬質ポリ塩化ビニル管人力布設 VU, 150mm, RR管, 5.0m管	1.000	m			S 単 84号
	合計					
	単価					
	*** B 単 - 30号 ***					
	硬質ポリ塩化ビニル管 VU, 100mm		m		1.000 m	当たり算出
	硬質ポリ塩化ビニル管人力布設 VU, 100mm, RR管, 5.0m管	1.000	m			S 単 85号
	合計					
	単価					
	*** B 単 - 31号 ***					
	硬質ポリ塩化ビニル管 VU, 75mm		m		1.000 m	当たり算出



事業名	経営体育成基盤整備事業 芳崎地区				
工事名	R 6 阿耕 経営体 芳崎 2 - 5 工事 (担い手確保型)				

工事別工事名: R 6 阿耕 経営体 芳崎 2 - 5 工事 (担い手確保型)

コード	名称(規格)	数量	単位	単価	金額	備考
	硬質ポリ塩化ビニル管人力布設 VU,75mm,RR管,5.0m管	1.000	m			S単 86号
	合計					
	単価					
	*** B単 - 32号 ***					
	鑄鉄製刃型 曲管 200×90° (SR付)		個		1.000 個	当たり算出
	FCD鑄鉄RR継手 90°ハンド黒樹脂塗装径200mm(ストップリグ付),,	1.000	個			S単 9号
	合計					
	単価					
	*** B単 - 33号 ***					
	鑄鉄製刃型 曲管 150×90° (SR付)		個		1.000 個	当たり算出
	FCD鑄鉄RR継手 90°ハンド黒樹脂塗装径150mm(ストップリグ付),,	1.000	個			S単 10号
	合計					
	単価					
	*** B単 - 34号 ***					
	鑄鉄製刃型 曲管 100×90° (SR付)		個		1.000 個	当たり算出

事業名	経営体育成基盤整備事業 芳崎地区				
工事名	R 6 阿耕 経営体 芳崎 2 - 5 工事 (担い手確保型)				

工事別工事名: R 6 阿耕 経営体 芳崎 2 - 5 工事 (担い手確保型)

コード	名称(規格)	数量	単位	単価	金額	備考
	F C D 鑄鉄 R R 継手 90° へント 黒樹脂塗装径100mm(ストップリング付),,	1.000	個			S 単 11号
	合計					
	単価					
	*** B 単 - 35号 ***					
	鑄鉄製刃型 曲管 75×90° (SR付)		個		1.000 個	当たり算出
	F C D 鑄鉄 R R 継手 90° へント 黒樹脂塗装径75mm(ストップリング付),,	1.000	個			S 単 12号
	合計					
	単価					
	*** B 単 - 36号 ***					
	鑄鉄製刃型 曲管 200×45° (SR付)		個		1.000 個	当たり算出
	F C D 鑄鉄 R R 継手 45° へント 黒樹脂塗装径200mm(ストップリング付),,	1.000	個			S 単 13号
	合計					
	単価					
	*** B 単 - 37号 ***					
	鑄鉄製刃型 曲管 150×45° (SR付)		個		1.000 個	当たり算出

事業名	経営体育成基盤整備事業 芳崎地区				
工事名	R 6 阿耕 経営体 芳崎 2 - 5 工事 (担い手確保型)				

工事別工事名: R 6 阿耕 経営体 芳崎 2 - 5 工事 (担い手確保型)

コード	名称(規格)	数量	単位	単価	金額	備考
	F C D 鑄鉄 R R 継手 45° ㄏ ㄥ ト 黒樹脂塗装径150mm(ストップ リング 付),,	1.000	個			S 単 14号
	合 計					
	単 価					
	*** B 単 - 38号 ***					
	鑄鉄製 ㄥ 型 曲管 100×45° (SR付)		個		1.000 個	当たり算出
	F C D 鑄鉄 R R 継手 45° ㄏ ㄥ ト 黒樹脂塗装径100mm(ストップ リング 付),,	1.000	個			S 単 15号
	合 計					
	単 価					
	*** B 単 - 39号 ***					
	鑄鉄製 ㄥ 型 曲管 200×22° 1/2 (SR付)		個		1.000 個	当たり算出
	F C D 鑄鉄 R R 継手 22° 1/2 ㄏ ㄥ ト 黒樹脂塗装径200mm(ストップ リング 付),,	1.000	個			S 単 16号
	合 計					
	単 価					
	*** B 単 - 40号 ***					
	鑄鉄製 ㄥ 型 曲管 150×22° 1/2 (SR付)		個		1.000 個	当たり算出

事業名	経営体育成基盤整備事業 芳崎地区				
工事名	R 6 阿耕 経営体 芳崎 2 - 5 工事 (担い手確保型)				

工事別工事名: R 6 阿耕 経営体 芳崎 2 - 5 工事 (担い手確保型)

コード	名称(規格)	数量	単位	単価	金額	備考
	F C D 鑄鉄 R R 継手 22° 1/2° ント 黒樹脂塗装径150mm(ストップ リング 付),,	1.000	個			S 単 17号
	合 計					
	単 価					
	*** B 単 - 41号 ***					
	鑄鉄製 ㄐ型 曲管 100×22° 1/2 (SR付)		個		1.000 個	当たり算出
	F C D 鑄鉄 R R 継手 22° 1/2° ント 黒樹脂塗装径100mm(ストップ リング 付),,	1.000	個			S 単 18号
	合 計					
	単 価					
	*** B 単 - 42号 ***					
	鑄鉄製 ㄐ型 曲管 200×11° 1/4 (SR付)		個		1.000 個	当たり算出
	F C D 鑄鉄 R R 継手 11° 1/4° ント 黒樹脂塗装(ショット)径200mm(ストップ リング 付),,	1.000	個			S 単 19号
	合 計					
	単 価					
	*** B 単 - 43号 ***					
	鑄鉄製 ㄐ型 曲管 150×11° 1/4 (SR付)		個		1.000 個	当たり算出

事業名	経営体育成基盤整備事業 芳崎地区				
工事名	R 6 阿耕 経営体 芳崎 2 - 5 工事 (担い手確保型)				

工事別工事名: R 6 阿耕 経営体 芳崎 2 - 5 工事 (担い手確保型)

コード	名称(規格)	数量	単位	単価	金額	備考
	F C D 鑄鉄 R R 継手 11° 1/4° ント 黒樹脂塗装(ショート)径150mm(ストップ リング 付),,	1.000	個			S 単 20号
	合 計					
	単 価					
	*** B 単 - 44号 ***					
	鑄鉄製 ㄐ型 曲管 100×11° 1/4 (SR付)		個		1.000 個	当たり算出
	F C D 鑄鉄 R R 継手 11° 1/4° ント 黒樹脂塗装(ショート)径100mm(ストップ リング 付),,	1.000	個			S 単 21号
	合 計					
	単 価					
	*** B 単 - 45号 ***					
	鑄鉄製 ㄐ型 曲管 75×11° 1/4 (SR付)		個		1.000 個	当たり算出
	F C D 鑄鉄 R R 継手 11° 1/4° ント 黒樹脂塗装径75mm(ストップ リング 付),,	1.000	個			S 単 22号
	合 計					
	単 価					
	*** B 単 - 46号 ***					
	鑄鉄製 ㄐ型 曲管 150×5° 5/8 (SR付)		個		1.000 個	当たり算出

事業名	経営体育成基盤整備事業 芳崎地区				
工事名	R 6阿耕 経営体 芳崎 2 - 5工事 (担い手確保型)				

工事別工事名: R 6阿耕 経営体 芳崎 2 - 5工事 (担い手確保型)

コード	名称(規格)	数量	単位	単価	金額	備考
	F C D 鑄鉄 R R 継手 5° 5/8 ㇇ 黒樹脂塗装(ショット)径150mm(ストップ リング 付),,	1.000	個			S 単 23号
	合 計					
	単 価					
	*** B 単 - 47号 ***					
	鑄鉄製 ㇇型 T字管 200 x 75 (SR付)		個		1.000 個	当たり算出
	F C D 鑄鉄 R R 継手チーズ 黒樹脂塗装、ストップ リング 付 200mm x 75mm,,	1.000	個			S 単 24号
	合 計					
	単 価					
	*** B 単 - 48号 ***					
	鑄鉄製 ㇇型 T字管 150 x 150 (SR付)		個		1.000 個	当たり算出
	F C D 鑄鉄 R R 継手チーズ 黒樹脂塗装、ストップ リング 付 150mm x 150mm,,	1.000	個			S 単 25号
	合 計					
	単 価					
	*** B 単 - 49号 ***					
	鑄鉄製 ㇇型 T字管 150 x 75 (SR付)		個		1.000 個	当たり算出

事業名	経営体育成基盤整備事業 芳崎地区				
工事名	R 6 阿耕 経営体 芳崎 2 - 5 工事 (担い手確保型)				

工事別工事名: R 6 阿耕 経営体 芳崎 2 - 5 工事 (担い手確保型)

コード	名称(規格)	数量	単位	単価	金額	備考
	F C D 鑄鉄 R R 継手チーズ 黒樹脂塗装、ストップリング付 150mm x 75mm,,	1.000	個			S 単 26号
	合計					
	単価					
	*** B 単 - 50号 ***					
	鑄鉄製刃型 T 字管 100 x 75 (SR付)		個		1.000 個	当たり算出
	F C D 鑄鉄 R R 継手チーズ 黒樹脂塗装、ストップリング付 100mm x 75mm,,	1.000	個			S 単 27号
	合計					
	単価					
	*** B 単 - 51号 ***					
	鑄鉄製刃型 T 字管 75 x 75 (SR付)		個		1.000 個	当たり算出
	F C D 鑄鉄 R R 継手チーズ 黒樹脂塗装、ストップリング付 75mm x 75mm,,	1.000	個			S 単 28号
	合計					
	単価					
	*** B 単 - 52号 ***					
	鑄鉄製刃型 F 付 T 字管 150 x 75 (SR付)		個		1.000 個	当たり算出

事業名	経営体育成基盤整備事業 芳崎地区				
工事名	R 6 阿耕 経営体 芳崎 2 - 5 工事 (担い手確保型)				

工事別工事名: R 6 阿耕 経営体 芳崎 2 - 5 工事 (担い手確保型)

コード	名称(規格)	数量	単位	単価	金額	備考
	F C D 鑄鉄 R R 継手チーズ 177mm 黒樹脂塗装、ストップリング付 150mm x 75mm,,	1.000	個			S 単 29号
	合計					
	単価					
	*** B 単 - 53号 ***					
	鑄鉄製 幼型 F 付 T 字管 100 x 75 (SR 付)		個		1.000 個	当たり算出
	F C D 鑄鉄 R R 継手チーズ 177mm 黒樹脂塗装、ストップリング付 100mm x 75mm,,	1.000	個			S 単 30号
	合計					
	単価					
	*** B 単 - 54号 ***					
	鑄鉄製 幼型 片落管 200 x 150 (SR 付)		個		1.000 個	当たり算出
	F C D 鑄鉄 R R 継手片落ち管 黒樹脂塗装、ストップリング付 200mm x 150mm,,	1.000	個			S 単 31号
	合計					
	単価					
	*** B 単 - 55号 ***					
	鑄鉄製 幼型 片落管 150 x 100 (SR 付)		個		1.000 個	当たり算出



事業名	経営体育成基盤整備事業 芳崎地区				
工事名	R 6 阿耕 経営体 芳崎 2 - 5 工事 (担い手確保型)				

工事別工事名: R 6 阿耕 経営体 芳崎 2 - 5 工事 (担い手確保型)

コード	名称(規格)	数量	単位	単価	金額	備考
	F C D 鋳鉄 R R 継手片落ち管 (農水用) 150mm x 100mm 農水用離脱防止機能内蔵,,	1.000	個			S 単 32号
	合 計					
	単 価					
	*** B 単 - 56号 ***					
	鋳鉄製 ㄨ 型 片落管 100 x 75 (SR付)		個		1.000	個 当たり算出
	F C D 鋳鉄 R R 継手片落ち管 (農水用) 100mm x 75mm 農水用離脱防止機能内蔵,,	1.000	個			S 単 33号
	合 計					
	単 価					
	*** B 単 - 57号 ***					
	フランジ接合部品 200 7.5K		組		1.000	組 当たり算出
	フランジ接合部品 パッキン, ボルト, ナット, ワッシャー 径200mm RF 7.5K,,	1.000	式			S 単 34号
	合 計					
	単 価					
	*** B 単 - 58号 ***					
	フランジ接合部品 75 7.5K		組		1.000	組 当たり算出

事業名	経営体育成基盤整備事業 芳崎地区
工事名	R 6 阿耕 経営体 芳崎 2 - 5 工事 (担い手確保型)

工事別工事名: R 6 阿耕 経営体 芳崎 2 - 5 工事 (担い手確保型)

コード	名称(規格)	数量	単位	単価	金額	備考
	フランジ接合部品 パッキン, ボルト, ナット, ワッシャー 径 75mm RF 7.5K, ,	1.000	式			S 単 35号
	合計					
	単価					
	*** B 単 - 59号 ***					
	コンクリート 18-8-40(高炉B) W/C60%		m3		1.000 m3	当たり算出
	SP コンクリート 無筋・鉄筋構造物, 人力打設, 計上する, -, 一般養生, -, 無し, -, 18-8-40(高炉B) W	1.000	m3			S 単 139号
	/C60%					
	合計					
	単価					
	*** B 単 - 60号 ***					
	基礎砕石 RC-40		m <sup>2</sup>		1.000 m <sup>2</sup>	当たり算出
	SP 基礎砕石 7.5cmを超え12.5cm以下, 計上する, あり, 再生クラッシュラン RC-40 40~0mm	1.000	m <sup>2</sup>			S 単 121号
	合計					
	単価					
	*** B 単 - 61号 ***					

事業名	経営体育成基盤整備事業 芳崎地区
工事名	R 6 阿耕 経営体 芳崎 2 - 5 工事 (担い手確保型)

工事別工事名: R 6 阿耕 経営体 芳崎 2 - 5 工事 (担い手確保型)

コード	名称(規格)	数量	単位	単価	金額	備考
	型枠 鉄筋・無筋構造物		m <sup>2</sup>		1.000 m <sup>2</sup>	当たり算出
	SP 型枠 一般型枠, 鉄筋・無筋構造物	1.000	m <sup>2</sup>			S 単 122号
	合計					
	単価					
	*** B 単 - 62号 ***					
	床掘り		m <sup>3</sup>		1.000 m <sup>3</sup>	当たり算出
	SP 床掘り 土砂, 上記以外(小規模), .-. -	1.000	m <sup>3</sup>			S 単 107号
	合計					
	単価					
	*** B 単 - 63号 ***					
	埋戻 構造物周辺		m <sup>3</sup>		1.000 m <sup>3</sup>	当たり算出
	SP 積込(ルーズ) 土砂, 土量50,000m <sup>3</sup> 未満	1.100	m <sup>3</sup>			S 単 105号
	人力土工(盛土・埋戻) 粘性土・礫質土, 埋戻, まき出し, 振動コパ <sup>o</sup> ク( )	1.000	m <sup>3</sup>			S 単 2号
	合計					
	単価					

事業名	経営体育成基盤整備事業 芳崎地区
工事名	R 6 阿耕 経営体 芳崎 2 - 5 工事 (担い手確保型)

工事別工事名: R 6 阿耕 経営体 芳崎 2 - 5 工事 (担い手確保型)

コード	名称(規格)	数量	単位	単価	金額	備考
	*** B単 - 64号 ***					
	暗渠撤去復旧 BOX400*400(流用)		m		1.000 m	当たり算出
	SP ボックスカルバート機械据付 据付・撤去,2.0m/個,0<B 1.25 0<H 1.25,基礎碎石,無し,なし	1.000	m			S単 126号
	合計					
	単価					
	*** B単 - 65号 ***					
	路盤工 RM-30		m <sup>2</sup>		1.000 m <sup>2</sup>	当たり算出
	SP 上層路盤(車道・路肩部) 路盤材,再生粒度調整碎石 RM-30,-,-,1層施工,なし,0mm,100mm	1.000	m <sup>2</sup>			S単 133号
	合計					
	単価					
	*** B単 - 66号 ***					
	表層工		m <sup>2</sup>		1.000 m <sup>2</sup>	当たり算出
	SP 表層(車道・路肩部) 3.0m超,40mm,各種(2.30以上2.40t/m3未満),ﾌﾟﾗｲﾑｺｰﾄ 各種,なし,密粒度ｱｽﾌﾟﾙ(20)	1.000	m <sup>2</sup>			S単 134号
	合計					
	単価					

事業名	経営体育成基盤整備事業 芳崎地区				
工事名	R 6阿耕 経営体 芳崎 2 - 5 工事 (担い手確保型)				

工事別工事名: R 6阿耕 経営体 芳崎 2 - 5 工事 (担い手確保型)

コード	名称(規格)	数量	単位	単価	金額	備考
	*** B単 - 67号 ***					
	空気弁設置		箇所		1.000 箇所	当たり算出
	空気弁人力据付 25mm,急排空気弁,なし	1.000	基			S単 91号
	F C D 鋳鉄 R R 継手フランジ短管 径 75mm 黒樹脂塗装、ストップリング付 RF 7.5K,,	1.000	個			S単 36号
	フランジ接合部品 パッキン,ボルト,ナット,ワッシャー 径 75mm RF 7.5K,,	2.000	式			S単 35号
	鉄筋コンクリートU形用蓋 2種 300 長600mm,,	1.000	個			S単 37号
	合 計					
	単 価					
	*** B単 - 68号 ***					
	空気弁室築造工		箇所		1.000 箇所	当たり算出
	SP コンクリート分水槽据付 据付,200kgを超え400kg以下,無し,なし	1.000	基			S単 128号
	空気弁室 (単口用) 蓋付枠 35×45,,	1.000	組			S単 38号
	空気弁室 (単口用) 室 C,,	1.000	個			S単 39号
	仕切弁室 スラブ 80 (2枚1組),,	1.000	組			S単 40号
	合 計					
	単 価					

事業名	経営体育成基盤整備事業 芳崎地区				
工事名	R 6 阿耕 経営体 芳崎 2 - 5 工事 (担い手確保型)				

工事別工事名: R 6 阿耕 経営体 芳崎 2 - 5 工事 (担い手確保型)

コード	名称(規格)	数量	単位	単価	金額	備考
	*** B単 - 69号 ***					
	仕切弁設置 75		箇所		1.000 箇所	当たり算出
	制水弁人力据付 鋳鉄製,75mm	1.000	基			S単 89号
	ソフトシール仕切弁 FCD製 外ネジ 7.5K 径75,,	1.000	個			S単 41号
	鉄筋コンクリートU形用蓋 2種 300 長600mm,,	1.000	個			S単 37号
	合 計					
	単 価					
	*** B単 - 70号 ***					
	仕切弁室築造工 A-3		箇所		1.000 箇所	当たり算出
	SP コンクリート分水槽据付 据付,200kgを超え400kg以下,無し,なし	1.000	基			S単 128号
	仕切弁室 蓋付枠 24,,	1.000	組			S単 42号
	仕切弁室 室 25 B 30,,	1.000	個			S単 43号
	仕切弁室 室 25 C 30,,	1.000	個			S単 44号
	仕切弁室 スラブ 60 (2枚1組),,	1.000	組			S単 45号
	合 計					
	単 価					

事業名	経営体育成基盤整備事業 芳崎地区				
工事名	R 6 阿耕 経営体 芳崎 2 - 5 工事 (担い手確保型)				

工事別工事名: R 6 阿耕 経営体 芳崎 2 - 5 工事 (担い手確保型)

コード	名称(規格)	数量	単位	単価	金額	備考
	*** B単 - 71号 ***					
	仕切弁設置 200		箇所		1.000 箇所	当たり算出
	制水弁人力据付 鋳鉄製,200mm	1.000	基			S単 90号
	ソフトシール仕切弁 FCD製 外ネジ 7.5K 径200,,	1.000	個			S単 46号
	鉄筋コンクリートU形用蓋 2種 300 長600mm,,	1.000	個			S単 37号
	合 計					
	単 価					
	*** B単 - 72号 ***					
	仕切弁室築造工 B-4		箇所		1.000 箇所	当たり算出
	SP コンクリート分水槽据付 据付,200kgを超え400kg以下,無し,なし	1.000	基			S単 128号
	仕切弁室 蓋付枠 24,,	1.000	組			S単 42号
	仕切弁室 室 25 B 20,,	1.000	個			S単 47号
	仕切弁室 室 25 C 30,,	1.000	個			S単 44号
	仕切弁室 室 32 C,,	1.000	個			S単 48号
	仕切弁室 スラブ 60 (2枚1組),,	1.000	組			S単 45号
	合 計					

事業名	経営体育成基盤整備事業 芳崎地区				
工事名	R 6 阿耕 経営体 芳崎 2 - 5 工事 (担い手確保型)				

工事別工事名: R 6 阿耕 経営体 芳崎 2 - 5 工事 (担い手確保型)

コード	名称(規格)	数量	単位	単価	金額	備考
	単 価					
	*** B単 - 73号 ***					
	自動給水栓設置工 50A		基		1.000	基 当たり算出
	小ﾊﾞﾙﾌﾞ類人力据付 2(50A)	1.000	個			S単 92号
	自動給水栓 50A,,	1.000	個			S単 49号
	合 計					
	単 価					
	*** B単 - 74号 ***					
	自動給水栓設置工 80A		基		1.000	基 当たり算出
	小ﾊﾞﾙﾌﾞ類人力据付 2(50A)	1.000	個			S単 92号
	自動給水栓 80A,,	1.000	個			S単 50号
	合 計					
	単 価					
	*** B単 - 75号 ***					
	自動給水栓設置工 80A (流用)		基		1.000	基 当たり算出



事業名	経営体育成基盤整備事業 芳崎地区				
工事名	R 6 阿耕 経営体 芳崎 2 - 5 工事 (担い手確保型)				

工事別工事名: R 6 阿耕 経営体 芳崎 2 - 5 工事 (担い手確保型)

コード	名称(規格)	数量	単位	単価	金額	備考
	小バール類人力据付 2(50A)	1.000	個			S 単 92号
	合計					
	単価					
	*** B 単 - 76号 ***					
	硬質ポリ塩化ビニル管 VP, 50mm		m		1.000 m	当たり算出
	硬質ポリ塩化ビニル管人力布設 VP, 50mm, 直管(両差し口), 4.0m管	1.000	m			S 単 87号
	合計					
	単価					
	*** B 単 - 77号 ***					
	硬質ポリ塩化ビニル管 VP, 75mm		m		1.000 m	当たり算出
	硬質ポリ塩化ビニル管人力布設 VP, 75mm, 直管(両差し口), 4.0m管	1.000	m			S 単 88号
	合計					
	単価					
	*** B 単 - 78号 ***					
	TS径違いソケット 75 x 50		個		1.000 個	当たり算出

事業名	経営体育成基盤整備事業 芳崎地区
工事名	R 6 阿耕 経営体 芳崎 2 - 5 工事 (担い手確保型)

工事別工事名: R 6 阿耕 経営体 芳崎 2 - 5 工事 (担い手確保型)

コード	名称(規格)	数量	単位	単価	金額	備考
	水道用硬質ポリ塩化ビニル管継手 (TS継手) 径違ソケットA形 75×50,,	1.000	個			S単 51号
	合計					
	単価					
	*** B単 - 79号 ***					
	TSエルボ 50 90°		個		1.000 個	当たり算出
	水道用硬質ポリ塩化ビニル管継手 (TS継手) エルボ A形 径50,,	1.000	個			S単 52号
	合計					
	単価					
	*** B単 - 80号 ***					
	TSエルボ 75 90°		個		1.000 個	当たり算出
	水道用硬質ポリ塩化ビニル管継手 (TS継手) エルボ A形 径75,,	1.000	個			S単 53号
	合計					
	単価					
	*** B単 - 81号 ***					
	給水栓BOX設置工		個		1.000 個	当たり算出

事業名	経営体育成基盤整備事業 芳崎地区
工事名	R 6 阿耕 経営体 芳崎 2 - 5 工事 (担い手確保型)

工事別工事名: R 6 阿耕 経営体 芳崎 2 - 5 工事 (担い手確保型)

コード	名称(規格)	数量	単位	単価	金額	備考
	SP コンクリート分水槽据付 据付,200kgを超え400kg以下,無し,なし	1.000	基			S 単 128号
	パルプボックス(給水栓用)片口 450×450×800(蓋付),,	1.000	個			S 単 54号
	合 計					
	単 価					
	*** B 単 - 82号 ***					
	基礎コンクリート 18-8-40(高炉B)		m3		1.000 m3	当たり算出
	SP コンクリート 無筋・鉄筋構造物,人力打設,計上する,-,養生無し,-,無し,-,18-8-40(高炉B) W	1.000	m3			S 単 140号
	/C60%					
	合 計					
	単 価					
	*** B 単 - 83号 ***					
	型枠 均しコンクリート		m <sup>2</sup>		1.000 m <sup>2</sup>	当たり算出
	SP 型枠 一般型枠,均しコンクリート	1.000	m <sup>2</sup>			S 単 123号
	合 計					
	単 価					

事業名	経営体育成基盤整備事業 芳崎地区				
工事名	R 6 阿耕 経営体 芳崎 2 - 5 工事 (担い手確保型)				

工事別工事名: R 6 阿耕 経営体 芳崎 2 - 5 工事 (担い手確保型)

コード	名称(規格)	数量	単位	単価	金額	備考
	*** B単 - 84号 ***					
	基礎碎石 RC-40		m <sup>2</sup>		1.000 m <sup>2</sup>	当たり算出
	SP 基礎碎石 7.5cmを超え12.5cm以下,計上する,あり,再生クラッシュラン RC-40 40~0mm	1.000	m <sup>2</sup>			S単 121号
	合計					
	単価					
	*** B単 - 85号 ***					
	床掘り		m <sup>3</sup>		1.000 m <sup>3</sup>	当たり算出
	SP 床掘り 土砂,標準,無し,無し,あり	1.000	m <sup>3</sup>			S単 106号
	合計					
	単価					
	*** B単 - 86号 ***					
	基面整正		m <sup>2</sup>		1.000 m <sup>2</sup>	当たり算出
	SP 基面整正 基面整正	1.000	m <sup>2</sup>			S単 112号
	合計					
	単価					

事業名	経営体育成基盤整備事業 芳崎地区				
工事名	R 6 阿耕 経営体 芳崎 2 - 5 工事 (担い手確保型)				

工事別工事名: R 6 阿耕 経営体 芳崎 2 - 5 工事 (担い手確保型)

コード	名称(規格)	数量	単位	単価	金額	備考
	*** B単 - 87号 ***					
	パイプライン基礎 砂基礎 +		m3		1.000 m3	当たり算出
	パイプライン基礎 砂・砂質土,再生砂,山積0.28m3(平積0.20m3),振動コパ <sup>o</sup> ク,区分 ,なし,なし	1.000	m3			S単 80号
	SP 土砂等運搬 標準,バックホ山積0.8m3(平積0.6m3),土砂(岩塊・玉石混り土含む),無し,15.5km 以下	1.050	m3			S単 108号
	合計					
	単価					
	*** B単 - 88号 ***					
	埋戻 埋戻 + (流用土)		m3		1.000 m3	当たり算出
	SP 積込(ルーズ) 土砂,土量50,000m3未満	1.100	m3			S単 105号
	人力土工(盛土・埋戻) 粘性土・礫質土,埋戻,まき出し,振動コパ <sup>o</sup> ク( )	1.000	m3			S単 2号
	合計					
	単価					
	*** B単 - 89号 ***					
	埋戻 埋戻 + (流用土)		m3		1.000 m3	当たり算出
	SP 積込(ルーズ) 土砂,土量50,000m3未満	1.100	m3			S単 105号

事業名	経営体育成基盤整備事業 芳崎地区				
工事名	R 6 阿耕 経営体 芳崎 2 - 5 工事 (担い手確保型)				

工事別工事名: R 6 阿耕 経営体 芳崎 2 - 5 工事 (担い手確保型)

コード	名称(規格)	数量	単位	単価	金額	備考
	締固工(振動ロー締固め2.5m未満) 築堤・埋戻,0.8~1.1ton,なし	1.000	m3			S単 4号
	合計					
	単価					
	*** B単 - 90号 ***					
	埋設表示テープ		m		50.000 m	当たり算出
	埋設物標示テープ 幅150mm 50m 2倍ホリイフク取,,	1.000	巻			S単 8号
	合計					
	単価					
	*** B単 - 91号 ***					
	硬質ポリ塩化ビニル管 VP,75mm		m		1.000 m	当たり算出
	硬質ポリ塩化ビニル管人力布設 VP,75mm,直管(両差し口),4.0m管	1.000	m			S単 88号
	合計					
	単価					
	*** B単 - 92号 ***					
	TS継手 曲管 75×90°		個		1.000 個	当たり算出

事業名	経営体育成基盤整備事業 芳崎地区
工事名	R 6 阿耕 経営体 芳崎 2 - 5 工事 (担い手確保型)

工事別工事名: R 6 阿耕 経営体 芳崎 2 - 5 工事 (担い手確保型)

コード	名称(規格)	数量	単位	単価	金額	備考
	水道用硬質ポリ塩化ビニル管継手 (TS加工継手) 90° ベンド B形 径75,,	1.000	個			S 単 55号
	合 計					
	単 価					
	*** B 単 - 93号 ***					
	TS継手 径違いソケット 150×125		個		1.000 個	当たり算出
	水道用硬質ポリ塩化ビニル管継手 (TS継手) 径違いソケットA形 150×125,,	1.000	個			S 単 56号
	合 計					
	単 価					
	*** B 単 - 94号 ***					
	TS継手 径違いソケット 125×100		個		1.000 個	当たり算出
	水道用硬質ポリ塩化ビニル管継手 (TS継手) 径違いソケットA形 125×100,,	1.000	個			S 単 57号
	合 計					
	単 価					
	*** B 単 - 95号 ***					
	TS継手 径違いソケット 100× 75		個		1.000 個	当たり算出

事業名	経営体育成基盤整備事業 芳崎地区				
工事名	R 6 阿耕 経営体 芳崎 2 - 5 工事 (担い手確保型)				

工事別工事名: R 6 阿耕 経営体 芳崎 2 - 5 工事 (担い手確保型)

コード	名称(規格)	数量	単位	単価	金額	備考
	水道用硬質ポリ塩化ビニル管継手 (TS継手) 径違ソケットA形 100×75,,	1.000	個			S単 58号
	合計					
	単価					
	*** B単 - 96号 ***					
	床掘り		m3		1.000 m3	当たり算出
	SP 床掘り 土砂,標準,無し,無し,あり	1.000	m3			S単 106号
	合計					
	単価					
	*** B単 - 97号 ***					
	基面整正		m <sup>2</sup>		1.000 m <sup>2</sup>	当たり算出
	SP 基面整正 基面整正	1.000	m <sup>2</sup>			S単 112号
	合計					
	単価					
	*** B単 - 98号 ***					
	埋戻		m3		1.000 m3	当たり算出



事業名	経営体育成基盤整備事業 芳崎地区
工事名	R 6 阿耕 経営体 芳崎 2 - 5 工事 (担い手確保型)

工事別工事名: R 6 阿耕 経営体 芳崎 2 - 5 工事 (担い手確保型)

コード	名称(規格)	数量	単位	単価	金額	備考
	SP 積込(ルーズ) 土砂,土量50,000m3未満	1.100	m3			S 単 105号
	人力土工(盛土・埋戻) 粘性土・礫質土,埋戻,まき出し,振動コパ <sup>o</sup> ク( )	1.000	m3			S 単 2号
	合 計					
	単 価					
	*** B 単 - 99号 ***					
	盛土		m3		1.000 m3	当たり算出
	SP 積込(ルーズ) 土砂,土量50,000m3未満	1.100	m3			S 単 105号
	人力土工(盛土・埋戻) 粘性土・礫質土,盛土,まき出し,振動コパ <sup>o</sup> ク( )	1.000	m3			S 単 3号
	合 計					
	単 価					
	*** B 単 - 100号 ***					
	法面整形 盛土部		m <sup>2</sup>		1.000 m <sup>2</sup>	当たり算出
	SP 法面整形 盛土部,無し,無し,け質土,砂及び砂質土,粘性土,あり	1.000	m <sup>2</sup>			S 単 114号
	合 計					
	単 価					

事業名	経営体育成基盤整備事業 芳崎地区				
工事名	R 6 阿耕 経営体 芳崎 2 - 5 工事 (担い手確保型)				

工事別工事名: R 6 阿耕 経営体 芳崎 2 - 5 工事 (担い手確保型)

コード	名称(規格)	数量	単位	単価	金額	備考
	*** B単 - 101号 ***					
	法面整形 切土部		m <sup>2</sup>		1.000 m <sup>2</sup>	当たり算出
	SP 法面整形 切土部, -, 無し, 埴質土, 砂及び砂質土, 粘性土, あり	1.000	m <sup>2</sup>			S単 115号
	合計					
	単価					
	*** B単 - 102号 ***					
	芝付		m <sup>2</sup>		1.000 m <sup>2</sup>	当たり算出
	芝付工 全面張, 人工芝(幅 50cm程度)	1.000	m <sup>2</sup>			S単 5号
	合計					
	単価					
	*** B単 - 103号 ***					
	角フリューム KF-300		m		1.000 m	当たり算出
	【排水構造物工】 U型側溝, 昼間施工, L=2000, 1000kg/個以下, なし, -, -, 基礎砕石の施工有り, 再利用撤去を行なわない	1.000	m			S単 78号
	角フリューム 内幅300mm 深300mm 長2.0m,,	0.500	本			S単 59号
	再生砂	0.020	m <sup>3</sup>			S単 60号

事業名	経営体育成基盤整備事業 芳崎地区				
工事名	R 6 阿耕 経営体 芳崎 2 - 5 工事 (担い手確保型)				

工事別工事名: R 6 阿耕 経営体 芳崎 2 - 5 工事 (担い手確保型)

コード	名称(規格)	数量	単位	単価	金額	備考
	SP 土砂等運搬 標準,ハッパ山積0.8m3(平積0.6m3),土砂(岩塊・玉石混り土含む),無し,15.5km 以下	0.020	m3			S 単 108号
	再生クラッシュラン ,RC-40 40~0mm,	0.048	m3			S 単 61号
	合 計					
	単 価					
	*** B 単 - 104号 ***					
	角フリューム KF-350		m		1.000	m 当たり算出
	【排水構造物工】 U型側溝,昼間施工,L=2000,1000kg/個以下,なし,-,-,基礎碎石の施工有り,再利用撤去を行わない	1.000	m			S 単 78号
	角形フリューム 幅350mm 深350mm 長2.0m,, 再生砂	0.500	個			S 単 62号
	再生砂	0.022	m3			S 単 60号
	SP 土砂等運搬 標準,ハッパ山積0.8m3(平積0.6m3),土砂(岩塊・玉石混り土含む),無し,15.5km 以下	0.022	m3			S 単 108号
	再生クラッシュラン ,RC-40 40~0mm,	0.054	m3			S 単 61号
	合 計					
	単 価					

事業名	経営体育成基盤整備事業 芳崎地区				
工事名	R 6 阿耕 経営体 芳崎 2 - 5 工事 (担い手確保型)				

工事別工事名: R 6 阿耕 経営体 芳崎 2 - 5 工事 (担い手確保型)

コード	名称(規格)	数量	単位	単価	金額	備考
	*** B単 - 105号 ***					
	現場打樁 A-2		箇所		1.000 箇所	当たり算出
	コンクリート(小型構造物) 小型構造物,人力打設,計上する,-,一般養生,-,無し,-,18-8-40(高炉B) W/C60%	0.900	m <sup>3</sup>			S単 141号
	型枠(小型構造物) 一般型枠,小型構造物	9.100	m <sup>2</sup>			S単 124号
	均しコンクリート 無筋・鉄筋構造物,人力打設,計上する,-,養生無し,-,無し,-,18-8-40(高炉B) W/C60%	0.200	m <sup>3</sup>			S単 142号
	型枠(均しコンクリート) 一般型枠,均しコンクリート	0.600	m <sup>2</sup>			S単 125号
	合計					
	単価					
	*** B単 - 106号 ***					
	現場打樁 A-3		箇所		1.000 箇所	当たり算出
	コンクリート(小型構造物) 小型構造物,人力打設,計上する,-,一般養生,-,無し,-,18-8-40(高炉B) W/C60%	1.000	m <sup>3</sup>			S単 141号
	型枠(小型構造物) 一般型枠,小型構造物	11.000	m <sup>2</sup>			S単 124号
	均しコンクリート 無筋・鉄筋構造物,人力打設,計上する,-,養生無し,-,無し,-,18-8-40(高炉B) W/C60%	0.300	m <sup>3</sup>			S単 142号
	型枠(均しコンクリート) 一般型枠,均しコンクリート	0.600	m <sup>2</sup>			S単 125号
	合計					

事業名	経営体育成基盤整備事業 芳崎地区				
工事名	R 6 阿耕 経営体 芳崎 2 - 5 工事 (担い手確保型)				

工事別工事名: R 6 阿耕 経営体 芳崎 2 - 5 工事 (担い手確保型)

コード	名称(規格)	数量	単位	単価	金額	備考
	単 価					
	*** B単 - 107号 ***					
	現場打榧 K-1		箇所		1.000 箇所	当たり算出
	コンクリート(小型構造物) 小型構造物,人力打設,計上する,-,一般養生,-,無し,-,18-8-40(高炉B) W/C60%	0.300	m3			S単 141号
	型枠(小型構造物) 一般型枠,小型構造物	3.200	m <sup>2</sup>			S単 124号
	均しコンクリート 無筋・鉄筋構造物,人力打設,計上する,-,養生無し,-,無し,-,18-8-40(高炉B) W/C60%	0.100	m3			S単 142号
	型枠(均しコンクリート) 一般型枠,均しコンクリート	0.400	m <sup>2</sup>			S単 125号
	合 計					
	単 価					
	*** B単 - 108号 ***					
	現場打榧 K-2		箇所		1.000 箇所	当たり算出
	コンクリート(小型構造物) 小型構造物,人力打設,計上する,-,一般養生,-,無し,-,18-8-40(高炉B) W/C60%	0.500	m3			S単 141号
	型枠(小型構造物) 一般型枠,小型構造物	5.200	m <sup>2</sup>			S単 124号
	均しコンクリート 無筋・鉄筋構造物,人力打設,計上する,-,養生無し,-,無し,-,18-8-40(高炉B) W/C60%	0.200	m3			S単 142号

事業名	経営体育成基盤整備事業 芳崎地区				
工事名	R 6 阿耕 経営体 芳崎 2 - 5 工事 ( 担い手確保型 )				

工事別工事名: R 6 阿耕 経営体 芳崎 2 - 5 工事 ( 担い手確保型 )

コード	名称(規格)	数量	単位	単価	金額	備考
	型枠 ( 均しコンクリート ) 一般型枠,均しコンクリート	0.500	m <sup>2</sup>			S 単 125号
	合 計					
	単 価					
	*** B 単 - 109号 ***					
	現場打取合工 6型		箇所		1.000 箇所	当たり算出
	コンクリート ( 小型構造物 ) 小型構造物,人力打設,計上する,-,一般養生,-,無し,-,18-8-40(高炉B) W/C60%	0.600	m <sup>3</sup>			S 単 141号
	型枠 ( 小型構造物 ) 一般型枠,小型構造物	6.400	m <sup>2</sup>			S 単 124号
	均しコンクリート 無筋・鉄筋構造物,人力打設,計上する,-,養生無し,-,無し,-,18-8-40(高炉B) W /C60%	0.100	m <sup>3</sup>			S 単 142号
	型枠 ( 均しコンクリート ) 一般型枠,均しコンクリート	0.400	m <sup>2</sup>			S 単 125号
	合 計					
	単 価					
	*** B 単 - 110号 ***					
	重圧管 600		m		1.000 m	当たり算出
	SP 遠心力鉄筋コンクリート管 ( B 形 ) 据付,600mm,遠心力鉄筋コンクリート管 ( B 形 ),なし,各種	1.000	m			S 単 129号
	重圧管 T-25 径 600mm 長2.0m,,	0.500	本			S 単 63号

事業名	経営体育成基盤整備事業 芳崎地区
工事名	R 6 阿耕 経営体 芳崎 2 - 5 工事 (担い手確保型)

工事別工事名: R 6 阿耕 経営体 芳崎 2 - 5 工事 (担い手確保型)

コード	名称(規格)	数量	単位	単価	金額	備考
	合計					
	単価					
	*** B単 - 111号 ***					
	重圧管 700		m		1.000 m	当たり算出
	SP 遠心力鉄筋コンクリート管 (B形) 据付,700mm,遠心力鉄筋コンクリート管 (B形),なし,各種	1.000	m			S単 130号
	重圧管 T-25 径 700mm 長2.0m,,	0.500	本			S単 64号
	合計					
	単価					
	*** B単 - 112号 ***					
	掘削		m3		1.000 m3	当たり算出
	SP 掘削 土砂,オフカット,無し,無し,5.000m3未満,-,-,-	1.000	m3			S単 104号
	合計					
	単価					
	*** B単 - 113号 ***					
	路体 (築堤) 盛土・埋戻		m3		1.000 m3	当たり算出

事業名	経営体育成基盤整備事業 芳崎地区				
工事名	R 6 阿耕 経営体 芳崎 2 - 5 工事 (担い手確保型)				

工事別工事名: R 6 阿耕 経営体 芳崎 2 - 5 工事 (担い手確保型)

コード	名称(規格)	数量	単位	単価	金額	備考
	SP 路体(築堤)盛土・埋戻 4.0m以上,10,000m3未満,無し,あり	1.000	m3			S単 111号
	合計					
	単価					
	*** B単 - 114号 ***					
	法面整形 盛土部		m <sup>2</sup>		1.000 m <sup>2</sup>	当たり算出
	SP 法面整形 盛土部,有り,無し,埴質土、砂及び砂質土、粘性土、あり	1.000	m <sup>2</sup>			S単 113号
	合計					
	単価					
	*** B単 - 115号 ***					
	法面整形 切土部		m <sup>2</sup>		1.000 m <sup>2</sup>	当たり算出
	SP 法面整形 切土部,-,無し,埴質土、砂及び砂質土、粘性土、あり	1.000	m <sup>2</sup>			S単 115号
	合計					
	単価					
	*** B単 - 116号 ***					
	芝付		m <sup>2</sup>		1.000 m <sup>2</sup>	当たり算出



事業名	経営体育成基盤整備事業 芳崎地区				
工事名	R 6 阿耕 経営体 芳崎 2 - 5 工事 (担い手確保型)				

工事別工事名: R 6 阿耕 経営体 芳崎 2 - 5 工事 (担い手確保型)

コード	名称(規格)	数量	単位	単価	金額	備考
	芝付工 全面張,人工芝(幅 50cm程度)	1.000	m <sup>2</sup>			S 単 5号
	合計					
	単価					
	*** B 単 - 117号 ***					
	上層路盤 (車道・路肩部)		m <sup>2</sup>		1.000 m <sup>2</sup>	当たり算出
	SP 上層路盤 (車道・路肩部) 路盤材,再生粒度調整砕石 RM-30,-,-,1層施工,なし,0mm,100mm	1.000	m <sup>2</sup>			S 単 133号
	合計					
	単価					
	*** B 単 - 118号 ***					
	表層 (車道・路肩部)		m <sup>2</sup>		1.000 m <sup>2</sup>	当たり算出
	SP 表層 (車道・路肩部) 1.4m以上3.0m以下,40mm,各種(2.30以上2.40t/m3未満),ﾌﾟﾗｲﾓｰﾄﾞ 各種,なし,密 粒度ｽﾌﾟﾗﾝ(20)	1.000	m <sup>2</sup>			S 単 135号
	合計					
	単価					
	*** B 単 - 119号 ***					

事業名	経営体育成基盤整備事業 芳崎地区				
工事名	R 6 阿耕 経営体 芳崎 2 - 5 工事 (担い手確保型)				

工事別工事名: R 6 阿耕 経営体 芳崎 2 - 5 工事 (担い手確保型)

コード	名称(規格)	数量	単位	単価	金額	備考
	敷砂利 再生クツチャツ,RC-40		m <sup>2</sup>		1.000 m <sup>2</sup>	当たり算出
	砂利舗装工(機械) 再生クツチャツ,RC-40,10cm,2.5m以上,敷均し,不要,なし,なし	1.000	m <sup>2</sup>			S 単 93号
	合計					
	単価					
	*** B 単 - 120号 ***					
	床掘り		m <sup>3</sup>		1.000 m <sup>3</sup>	当たり算出
	SP 床掘り 土砂,上記以外(小規模),-,-	1.000	m <sup>3</sup>			S 単 107号
	合計					
	単価					
	*** B 単 - 121号 ***					
	埋戻 構造物周辺		m <sup>3</sup>		1.000 m <sup>3</sup>	当たり算出
	SP 積込(ルーズ) 土砂,土量50,000m <sup>3</sup> 未満	1.100	m <sup>3</sup>			S 単 105号
	人力土工(盛土・埋戻) 粘性土・礫質土,埋戻,まき出し,振動コパ°クツ( )	1.000	m <sup>3</sup>			S 単 2号
	合計					
	単価					

事業名	経営体育成基盤整備事業 芳崎地区				
工事名	R 6 阿耕 経営体 芳崎 2 - 5 工事 (担い手確保型)				

工事別工事名: R 6 阿耕 経営体 芳崎 2 - 5 工事 (担い手確保型)

コード	名称(規格)	数量	単位	単価	金額	備考
	*** B単 - 122号 ***					
	埋戻し B<1.0m		m3		1.000 m3	当たり算出
	SP 積込(ルーズ) 土砂,土量50,000m3未満	1.100	m3			S単 105号
	人力土工(盛土・埋戻) 粘性土・礫質土,埋戻,まき出し,振動コパ°ク( )	1.000	m3			S単 2号
	合計					
	単価					
	*** B単 - 123号 ***					
	自由勾配側溝 B800*H1000 (横断用[開口無し])		m		1.000 m	当たり算出
	【排水構造物工】 自由勾配側溝,昼間施工,L=2000,2000kgを超え2900kg/個以下,なし,基礎碎石の 施工有り,-	1.000	m			S単 79号
	自由勾配側溝 B800*H1000 (横断用[開口無し]) L=2,000,,	0.500	個			S単 65号
	生コンクリート(高炉B) ,18N/mm2 8cm 40mm (W/C=60%以下),	0.110	m3			S単 66号
	生コンクリート(高炉B) ,18N/mm2 8cm 40mm (W/C=60%以下),	0.189	m3			S単 66号
	再生クラッシュラン ,RC-40 40~0mm,	0.310	m3			S単 61号
	合計					
	単価					

事業名	経営体育成基盤整備事業 芳崎地区
工事名	R 6 阿耕 経営体 芳崎 2 - 5 工事 (担い手確保型)

工事別工事名: R 6 阿耕 経営体 芳崎 2 - 5 工事 (担い手確保型)

コード	名称(規格)	数量	単位	単価	金額	備考
	*** B単 - 124号 ***					
	暗渠撤去復旧 BOX500*500(流用)		m		1.000 m	当たり算出
	SP ボックスカルバート機械据付 据付・撤去,2.0m/個,0<B 1.25 0<H 1.25,基礎碎石,無し,なし	1.000	m			S単 126号
	合計					
	単価					
	*** B単 - 125号 ***					
	路盤工 RM-30		m <sup>2</sup>		1.000 m <sup>2</sup>	当たり算出
	SP 上層路盤(車道・路肩部) 路盤材,再生粒度調整碎石 RM-30,-,-,1層施工,なし,0mm,100mm	1.000	m <sup>2</sup>			S単 133号
	合計					
	単価					
	*** B単 - 126号 ***					
	表層工		m <sup>2</sup>		1.000 m <sup>2</sup>	当たり算出
	SP 表層(車道・路肩部) 3.0m超,40mm,各種(2.30以上2.40t/m3未満),ﾌﾟﾗｲﾑｺｰﾄ 各種,なし,密粒度ｱｽﾌﾟﾙ(20)	1.000	m <sup>2</sup>			S単 134号
	合計					
	単価					

事業名	経営体育成基盤整備事業 芳崎地区
工事名	R 6 阿耕 経営体 芳崎 2 - 5 工事 (担い手確保型)

工事別工事名: R 6 阿耕 経営体 芳崎 2 - 5 工事 (担い手確保型)

コード	名称(規格)	数量	単位	単価	金額	備考
	*** B単 - 127号 ***					
	土砂等運搬 購入土		m3		1.000 m3	当たり算出
	SP 土砂等運搬 標準,バックホ山積0.8m3(平積0.6m3),土砂(岩塊・玉石混り土含む),無し,6.5km以下	1.000	m3			S単 109号
	購入土	1.000	m3			S単 67号
	合計					
	単価					
	*** B単 - 128号 ***					
	掘削		m3		1.000 m3	当たり算出
	SP 掘削 土砂,オフカット,無し,無し,5,000m3未満,-,-,-	1.000	m3			S単 104号
	合計					
	単価					
	*** B単 - 129号 ***					
	舗装版切断 アスファルト舗装		m		1.000 m	当たり算出
	SP 舗装版切断 アスファルト舗装版,15cm以下,-,-	1.000	m			S単 120号

事業名	経営体育成基盤整備事業 芳崎地区				
工事名	R 6 阿耕 経営体 芳崎 2 - 5 工事 (担い手確保型)				

工事別工事名: R 6 阿耕 経営体 芳崎 2 - 5 工事 (担い手確保型)

コード	名称(規格)	数量	単位	単価	金額	備考
	合計					
	単価					
	*** B単 - 130号 ***					
	建設汚泥処理 舗装版切断時排水		m3		1.000 m3	当たり算出
	建設廃材 建設汚泥	1.000	m3			S単 74号
	合計					
	単価					
	*** B単 - 131号 ***					
	舗装版破碎 アスファルト舗装		m <sup>2</sup>		1.000 m <sup>2</sup>	当たり算出
	SP 舗装版破碎 アスファルト舗装版,無し,不要,15cm以下,-,有り,なし	1.000	m <sup>2</sup>			S単 119号
	合計					
	単価					
	*** B単 - 132号 ***					
	殻運搬・処理 アスファルト殻		m3		1.000 m3	当たり算出
	SP 殻運搬 舗装版破碎,機械積込(舗装版厚15cm以下),無し,11.5km以下	1.000	m3			S単 118号

事業名	経営体育成基盤整備事業 芳崎地区				
工事名	R 6 阿耕 経営体 芳崎 2 - 5 工事 (担い手確保型)				

工事別工事名: R 6 阿耕 経営体 芳崎 2 - 5 工事 (担い手確保型)

コード	名称(規格)	数量	単位	単価	金額	備考
	建設廃材 アスファルトコンクリート廃材	1.000	m3			S 単 73号
	合計					
	単価					
	*** B 単 - 133号 ***					
	コンクリート構造物取壊し 無筋		m3		1.000 m3	当たり算出
	【構造物取壊し】 無筋,制約無,機械,昼間施工,しない	1.000	m3			S 単 75号
	合計					
	単価					
	*** B 単 - 134号 ***					
	殻運搬・処理 コンクリート殻(無筋)		m3		1.000 m3	当たり算出
	SP 殻運搬 コンクリート(無筋)構造物とりこわし,機械積込,無し,8.0km以下	1.000	m3			S 単 116号
	建設廃材 無筋コンクリート廃材	1.000	m3			S 単 71号
	合計					
	単価					
	*** B 単 - 135号 ***					

事業名	経営体育成基盤整備事業 芳崎地区
工事名	R 6 阿耕 経営体 芳崎 2 - 5 工事 (担い手確保型)

工事別工事名: R 6 阿耕 経営体 芳崎 2 - 5 工事 (担い手確保型)

コード	名称(規格)	数量	単位	単価	金額	備考
	コンクリート構造物取壊し 有筋		m3		1.000 m3	当たり算出
	【構造物取壊し】 有筋,制約無,機械,昼間施工,しない	1.000	m3			S単 76号
	合計					
	単価					
	*** B単 - 136号 ***					
	殻運搬・処理 コンクリート殻(鉄筋)		m3		1.000 m3	当たり算出
	SP 殻運搬 コクリト(鉄筋)構造物とりこわし,機械積込,無し,8.0km以下	1.000	m3			S単 117号
	建設廃材 鉄筋コンクリート廃材	1.000	m3			S単 72号
	合計					
	単価					
	*** B単 - 137号 ***					
	歩車道境界ブロック撤去		m		1.000 m	当たり算出
	SP 歩車道境界ブロック撤去 処分,なし	1.000	m			S単 138号
	合計					
	単価					



事業名	経営体育成基盤整備事業 芳崎地区
工事名	R 6 阿耕 経営体 芳崎 2 - 5 工事 (担い手確保型)

工事別工事名: R 6 阿耕 経営体 芳崎 2 - 5 工事 (担い手確保型)

コード	名称(規格)	数量	単位	単価	金額	備考
	*** B単 - 138号 ***					
	転落防止柵撤去		m		1.000 m	当たり算出
	【横断・転落防止柵撤去】 コンクリート建込,3.0m,ビーム式・ハコ式,受けなし,無し	1.000	m			S単 96号
	合計					
	単価					
	*** B単 - 139号 ***					
	HP管撤去 500		m		1.000 m	当たり算出
	SP 遠心力鉄筋コンクリート管 (B形) 撤去,500mm,-,なし	1.000	m			S単 131号
	合計					
	単価					
	*** B単 - 140号 ***					
	HP管撤去 600		m		1.000 m	当たり算出
	SP 遠心力鉄筋コンクリート管 (B形) 撤去,600mm,-,なし	1.000	m			S単 132号
	合計					
	単価					

事業名	経営体育成基盤整備事業 芳崎地区				
工事名	R 6 阿耕 経営体 芳崎 2 - 5 工事 (担い手確保型)				

工事別工事名: R 6 阿耕 経営体 芳崎 2 - 5 工事 (担い手確保型)

コード	名称(規格)	数量	単位	単価	金額	備考
	*** B単 - 141号 ***					
	転落防止柵復旧 再利用		m		1.000 m	当たり算出
	【横断・転落防止柵設置】 コンクリート建込, 3.0m, ビーム式・ハコ式, 100m未満, -, 無し	1.000	m			S単 94号
	合計					
	単価					
	*** B単 - 142号 ***					
	転落防止柵復旧 3m間隔 4段ビーム式		m		1.000 m	当たり算出
	【横断・転落防止柵設置】 コンクリート建込, 3.0m, ビーム式・ハコ式, 100m未満, -, 無し	1.000	m			S単 95号
	合計					
	単価					
	*** B単 - 143号 ***					
	コンクリート 18-8-40 (普通)		m3		1.000 m3	当たり算出
	SP コンクリート 無筋・鉄筋構造物, ハック材(クレーン機能付)打設, 計上する, -, 一般養生, -, -, -, なし, コンクリート各種	1.000	m3			S単 143号
	合計					
	単価					

事業名	経営体育成基盤整備事業 芳崎地区
工事名	R 6 阿耕 経営体 芳崎 2 - 5 工事 (担い手確保型)

工事別工事名: R 6 阿耕 経営体 芳崎 2 - 5 工事 (担い手確保型)

コード	名称(規格)	数量	単位	単価	金額	備考
	*** B単 - 144号 ***					
	基礎碎石 RC-40		m <sup>2</sup>		1.000 m <sup>2</sup>	当たり算出
	SP 基礎碎石 7.5cmを超え12.5cm以下,計上する,あり,再生クラッシュラン RC-40 40~0mm	1.000	m <sup>2</sup>			S単 121号
	合計					
	単価					
	*** B単 - 145号 ***					
	型枠 無筋構造物		m <sup>2</sup>		1.000 m <sup>2</sup>	当たり算出
	SP 型枠 一般型枠,鉄筋・無筋構造物	1.000	m <sup>2</sup>			S単 122号
	合計					
	単価					
	*** B単 - 146号 ***					
	車線分離標 H650		本		1.000 本	当たり算出
	【道路付属物設置工】 車線分離標 ( 80、H650 )	1.000	本			S単 69号
	合計					
	単価					

事業名	経営体育成基盤整備事業 芳崎地区				
工事名	R 6 阿耕 経営体 芳崎 2 - 5 工事 ( 担い手確保型 )				

工事別工事名: R 6 阿耕 経営体 芳崎 2 - 5 工事 ( 担い手確保型 )

コード	名称(規格)	数量	単位	単価	金額	備考
	*** B単 - 147号 ***					
	コンクリート 21-12-25(普通)		m3		1.000 m3	当たり算出
	SP コンクリート 無筋・鉄筋構造物,ハック杓(クレーン機能付)打設,計上する,-,一般養生,-,-,-,あり, 21-12-25(20)(高炉B) W/C55%	1.000	m3			S単 144号
	合計					
	単価					
	*** B単 - 148号 ***					
	基礎コンクリート 18-8-40(普通)		m3		1.000 m3	当たり算出
	SP コンクリート 無筋・鉄筋構造物,ハック杓(クレーン機能付)打設,計上する,-,養生無し,-,-,-,なし, コンクリート各種	1.000	m3			S単 145号
	合計					
	単価					
	*** B単 - 149号 ***					
	鉄筋 SD345 D13		ton		1.000 ton	当たり算出
	【鉄筋工】 SD345,D13,一般構造物,10t未満,-,無し,一般構造物(切梁無し),10%未満	1.000	ton			S単 77号

事業名	経営体育成基盤整備事業 芳崎地区				
工事名	R 6 阿耕 経営体 芳崎 2 - 5 工事 (担い手確保型)				

工事別工事名: R 6 阿耕 経営体 芳崎 2 - 5 工事 (担い手確保型)

コード	名称(規格)	数量	単位	単価	金額	備考
	合計					
	単価					
	*** B単 - 150号 ***					
	型枠 鉄筋構造物		m <sup>2</sup>		1.000 m <sup>2</sup>	当たり算出
	SP 型枠 一般型枠,鉄筋・無筋構造物	1.000	m <sup>2</sup>			S単 122号
	合計					
	単価					
	*** B単 - 151号 ***					
	型枠 均しコンクリート		m <sup>2</sup>		1.000 m <sup>2</sup>	当たり算出
	SP 型枠 一般型枠,均しコンクリート	1.000	m <sup>2</sup>			S単 123号
	合計					
	単価					
	*** B単 - 152号 ***					
	法面整形 盛土部		m <sup>2</sup>		1.000 m <sup>2</sup>	当たり算出
	SP 法面整形 盛土部,有り,無し,軽質土,砂及び砂質土,粘性土,あり	1.000	m <sup>2</sup>			S単 113号

事業名	経営体育成基盤整備事業 芳崎地区
工事名	R 6 阿耕 経営体 芳崎 2 - 5 工事 (担い手確保型)

工事別工事名: R 6 阿耕 経営体 芳崎 2 - 5 工事 (担い手確保型)

コード	名称(規格)	数量	単位	単価	金額	備考
	合計					
	単価					
	*** B単 - 153号 ***					
	芝付		m <sup>2</sup>		1.000 m <sup>2</sup>	当たり算出
	芝付工 全面張,人工芝(幅 50cm程度)	1.000	m <sup>2</sup>			S単 5号
	合計					
	単価					
	*** B単 - 154号 ***					
	表層工		m <sup>2</sup>		1.000 m <sup>2</sup>	当たり算出
	SP 表層 (車道・路肩部) 3.0m超,40mm,各種(2.30以上2.40t/m3未満),ﾌﾟﾗｲﾑｺｰﾄﾞ 各種,なし,密粒度ｽｺﾝ(20)	1.000	m <sup>2</sup>			S単 134号
	合計					
	単価					
	*** B単 - 155号 ***					
	路盤工 RM-30		m <sup>2</sup>		1.000 m <sup>2</sup>	当たり算出

事業名	経営体育成基盤整備事業 芳崎地区
工事名	R 6 阿耕 経営体 芳崎 2 - 5 工事 (担い手確保型)

工事別工事名: R 6 阿耕 経営体 芳崎 2 - 5 工事 (担い手確保型)

コード	名称(規格)	数量	単位	単価	金額	備考
	SP 上層路盤(車道・路肩部) 路盤材,再生粒度調整碎石 RM-30,-,-,1層施工,なし,0mm,100mm	1.000	m <sup>2</sup>			S 単 133号
	合計					
	単価					
	*** B 単 - 156号 ***					
	歩車道境界ブロック A		m		1.000 m	当たり算出
	SP 歩車道境界ブロック 設置,A種(150/170×200×600),有り,無し,-,あり,再生クワツツリ RC-40	1.000	m			S 単 136号
	合計					
	単価					
	*** B 単 - 157号 ***					
	歩車道境界ブロック B		m		1.000 m	当たり算出
	SP 歩車道境界ブロック 設置,B種(180/205×250×600),無し,無し,-,なし	1.000	m			S 単 137号
	合計					
	単価					
	*** B 単 - 158号 ***					
	表土戻し		m <sup>3</sup>		1.000 m <sup>3</sup>	当たり算出

事業名	経営体育成基盤整備事業 芳崎地区
工事名	R 6 阿耕 経営体 芳崎 2 - 5 工事 (担い手確保型)

工事別工事名: R 6 阿耕 経営体 芳崎 2 - 5 工事 (担い手確保型)

コード	名称(規格)	数量	単位	単価	金額	備考
	SP 積込(ルーズ) 土砂,土量50,000m3未満	1.000	m3			S単 105号
	ダンプトラック運搬(特殊) 土砂,4.0,1.0km以下,山0.80(平0.60)m3,無し,良好	1.000	m3			S単 1号
	合計					
	単価					
	*** B単 - 159号 ***					
	耕地復旧		m <sup>2</sup>		1.000 m <sup>2</sup>	当たり算出
	耕地復旧(耕起) 無	1.000	m <sup>2</sup>			S単 102号
	合計					
	単価					
	*** B単 - 160号 ***					
	防草シート設置工 露出 法面部		m <sup>2</sup>		1.000 m <sup>2</sup>	当たり算出
	【防草シート設置工】 露出 法面部 (現場条件、時間の制約無)	1.000	m <sup>2</sup>			S単 70号
	合計					
	単価					
	*** B単 - 161号 ***					



事業名	経営体育成基盤整備事業 芳崎地区
工事名	R 6 阿耕 経営体 芳崎 2 - 5 工事 (担い手確保型)

工事別工事名: R 6 阿耕 経営体 芳崎 2 - 5 工事 (担い手確保型)

コード	名称(規格)	数量	単位	単価	金額	備考
	交通誘導警備員A		人		1.000 人	当たり算出
	交通誘導警備員 A	1.000	人			S単 6号
	合計					
	単価					
	*** B単 - 162号 ***					
	交通誘導警備員B		人		1.000 人	当たり算出
	交通誘導警備員 B	1.000	人			S単 7号
	合計					
	単価					
	*** B単 - 163号 ***					
	重建設機械分解・組立・輸送		台		1.000 台	当たり算出
	分解・組立・運搬費(重建設機械) ブルドーザ(リッパ装置付含む),湿地20t級以上21t級以下,運搬~組立~分解~運搬,基地と現場の移動,なし	1.000	台			S単 103号
	合計					
	単価					



事業名	経営体育成基盤整備事業 芳崎地区				
工事名	R 6 阿耕 経営体 芳崎 2 - 5 工事 (担い手確保型)				

工事別工事名: R 6 阿耕 経営体 芳崎 2 - 5 工事 (担い手確保型)

コード	名称	数量	単位	単価	金額	備考
	*** S単 - 1号 ***					
	ダンプトラック運搬(特殊)		m3		10.000 m3	当たり算出
	ダンプトラック運搬(特殊) 土砂, 4.0, 1.0km以下, 山0.80(平0.60)m3, 無し, 良好			基本給時間:8.0 深夜時間:0.0 時間の制約:なし 夜間制約作業時間:0.0	超勤時間:0.0 週休:4週8休以上	
	1)土質区分	土砂				
	2)運搬機械区分(t積級)	4.0				
	3)運搬距離	1.0km以下				
	4)積込機械区分	山0.80(平0.60)m3				
	5)DID区間	無し				
	6)路面条件	良好				
	ダンプトラック[オロト・ディゼル]					<損料>
		0.260	供用日			
	夕作消耗費 (DT国産・普通・D)					
		0.260	供用日			
	軽油					
	ハトル給油		L			
		7.300				
	運転手(一般)					
		0.220	人			
	合 計					算出数量 10.000 m3
	単 価		m3			
	*** S単 - 2号 ***					
	人力土工(盛土・埋戻)		m3		10.000 m3	当たり算出
	人力土工(盛土・埋戻) 粘性土・礫質土, 埋戻, まき出し, 振動コパクタ( )			基本給時間:8.0 深夜時間:0.0 時間の制約:なし 夜間制約作業時間:0.0	超勤時間:0.0 週休:4週8休以上	
	1)土質区分	粘性土・礫質土				
	2)作業区分	埋戻				
	3)施工区分	まき出し				
	4)締固め区分	振動コパクタ( )				

事業名	経営体育成基盤整備事業 芳崎地区				
工事名	R 6 阿耕 経営体 芳崎 2 - 5 工事 (担い手確保型)				

工事別工事名: R 6 阿耕 経営体 芳崎 2 - 5 工事 (担い手確保型)

コード	名称	数量	単位	単価	金額	備考
	特殊作業員	0.200	人			
	普通作業員	0.850	人			
	諸雑費 10%	0.100				
	合計					算出数量 10.000 m3
	単価		m3			
	*** S単 - 3号 ***					
	人力土工(盛土・埋戻)		m3		10.000 m3	当たり算出
	粘性土・礫質土,盛土,まき出し,振動コンパクト( )			基本給時間:8.0 深夜時間:0.0	超勤時間:0.0 週休:4週8休以上	
	1)土質区分	粘性土・礫質土		時間の制約:なし	制約作業時間:0.0	
	2)作業区分	盛土		夜間制約作業時間:0.0		
	3)施工区分	まき出し				
	4)締固め区分	振動コンパクト( )				
	特殊作業員	0.200	人			
	普通作業員	0.850	人			
	諸雑費 10%	0.100				
	合計					算出数量 10.000 m3
	単価		m3			
	*** S単 - 4号 ***					

事業名	経営体育成基盤整備事業 芳崎地区
工事名	R 6 阿耕 経営体 芳崎 2 - 5 工事 (担い手確保型)

工事別工事名: R 6 阿耕 経営体 芳崎 2 - 5 工事 (担い手確保型)

コード	名称	数量	単位	単価	金額	備考
	締固工(振動ロ-ヲ締固め2.5m未満)		m3		1.000 日	当たり算出
	締固工(振動ロ-ヲ締固め2.5m未満) 築堤・埋戻,0.8~1.1ton,なし			基本給時間:8.0 深夜時間:0.0	超勤時間:0.0 週休:4週8休以上	
	1)工種区分	築堤・埋戻		時間の制約:なし	制約作業時間:0.0	
	2)規格区分(ton)	0.8~1.1ton		夜間制約作業時間:0.0		
	3)長期割引単価区分	なし				
	振動ロ-ヲ[ハト`ガ`イ`式]	1.440	日			<賃料>
	軽油	5.700	L			
	ハト`ロ-ル給油					
	特殊作業員	1.000	人			
	合計					算出数量 50.000 m3
	単 価		m3			
	*** S単 - 5号 ***					
	芝付工		m <sup>2</sup>		10.000 m <sup>2</sup>	当たり算出
	芝付工 全面張,人工芝(幅 50cm程度)			基本給時間:8.0 深夜時間:0.0	超勤時間:0.0 週休:4週8休以上	
	1)工種区分	全面張		時間の制約:なし	制約作業時間:0.0	
	2)材料	人工芝(幅 50cm程度)		夜間制約作業時間:0.0		
	人工張芝(ネット) 人工芝(幅 50cm程度)	10.800	m <sup>2</sup>			
	土木一般世話役	0.060	人			
	普通作業員	0.170	人			
	合計					算出数量 10.000 m <sup>2</sup>

事業名	経営体育成基盤整備事業 芳崎地区				
工事名	R 6 阿耕 経営体 芳崎 2 - 5 工事 (担い手確保型)				

工事別工事名: R 6 阿耕 経営体 芳崎 2 - 5 工事 (担い手確保型)

コード	名称	数量	単位	単価	金額	備考
	単 価		m <sup>2</sup>			
	*** S単 - 6号 ***					
	交通誘導警備員 A		人		1.000 人	当たり算出
	交通誘導警備員 A			基本給時間:8.0 深夜時間:0.0	超勤時間:0.0 週休:4週8休以上	
	1)労務コード 2)労務単価算定区分			時間的制約:なし 夜間制約作業時間:0.0	制約作業時間:0.0	
	交通誘導警備員 A	1.000	人			
	合 計					算出数量 1.000 人
	単 価					
	*** S単 - 7号 ***					
	交通誘導警備員 B		人		1.000 人	当たり算出
	交通誘導警備員 B			基本給時間:8.0 深夜時間:0.0	超勤時間:0.0 週休:4週8休以上	
	1)労務コード 2)労務単価算定区分			時間的制約:なし 夜間制約作業時間:0.0	制約作業時間:0.0	
	交通誘導警備員 B	1.000	人			
	合 計					算出数量 1.000 人
	単 価					

事業名	経営体育成基盤整備事業 芳崎地区
工事名	R 6 阿耕 経営体 芳崎 2 - 5 工事 (担い手確保型)

工事別工事名: R 6 阿耕 経営体 芳崎 2 - 5 工事 (担い手確保型)

コード	名称	数量	単位	単価	金額	備考
	*** S単 - 8号 ***					
	埋設物標示テープ		巻		1.000 各単位	当たり算出
	埋設物標示テープ 幅150mm 50m 2倍ホリシノク取,,			基本給時間:8.0 深夜時間:0.0 時間の制約:なし 夜間制約作業時間:0.0	超勤時間:0.0 週休:4週8休以上 制約作業時間:0.0	
	1)資材区分 2)地域資材単価コード(P) 3)地区資材単価コード(J) 4)施設機械資材単価コード(K)					
	埋設物標示テープ 幅150mm 50m 2倍ホリシノク取	1.000	巻			
	合計					算出数量 1.000 各単位
	単価					
	*** S単 - 9号 ***					
	F C D 鋳鉄 R R 継手		個		1.000 各単位	当たり算出
	F C D 鋳鉄 R R 継手 90°ﾊﾞﾝﾄﾞ 黒樹脂塗装径200mm(ｽｯﾌﾟﾘﾝｸﾞ付),,			基本給時間:8.0 深夜時間:0.0 時間の制約:なし 夜間制約作業時間:0.0	超勤時間:0.0 週休:4週8休以上 制約作業時間:0.0	
	1)資材区分 2)地域資材単価コード(P) 3)地区資材単価コード(J) 4)施設機械資材単価コード(K)					
	F C D 鋳鉄 R R 継手 90°ﾊﾞﾝﾄﾞ 黒樹脂塗装径200mm(ｽｯﾌﾟﾘﾝｸﾞ付)	1.000	個			
	合計					算出数量 1.000 各単位
	単価					

事業名	経営体育成基盤整備事業 芳崎地区
工事名	R 6 阿耕 経営体 芳崎 2 - 5 工事 (担い手確保型)

工事別工事名: R 6 阿耕 経営体 芳崎 2 - 5 工事 (担い手確保型)

コード	名称	数量	単位	単価	金額	備考
	*** S単 - 10号 ***					
	F C D 鑄鉄 R R 継手		個		1.000 各単位	当たり算出
	F C D 鑄鉄 R R 継手 90°ﾊﾞﾝﾄﾞ 黒樹脂塗装径150mm(ｽｯﾌﾟﾘﾝｸﾞ付),,			基本給時間:8.0 深夜時間:0.0	超勤時間:0.0 週休:4週8休以上	
	1)資材区分 2)地域資材単価コード(P) 3)地区資材単価コード(J) 4)施設機械資材単価コード(K)			時間的制約:なし 夜間制約作業時間:0.0	制約作業時間:0.0	
	F C D 鑄鉄 R R 継手 90°ﾊﾞﾝﾄﾞ 黒樹脂塗装径150mm(ｽｯﾌﾟﾘﾝｸﾞ付)	1.000	個			
	合計					算出数量 1.000 各単位
	単価					
	*** S単 - 11号 ***					
	F C D 鑄鉄 R R 継手		個		1.000 各単位	当たり算出
	F C D 鑄鉄 R R 継手 90°ﾊﾞﾝﾄﾞ 黒樹脂塗装径100mm(ｽｯﾌﾟﾘﾝｸﾞ付),,			基本給時間:8.0 深夜時間:0.0	超勤時間:0.0 週休:4週8休以上	
	1)資材区分 2)地域資材単価コード(P) 3)地区資材単価コード(J) 4)施設機械資材単価コード(K)			時間的制約:なし 夜間制約作業時間:0.0	制約作業時間:0.0	
	F C D 鑄鉄 R R 継手 90°ﾊﾞﾝﾄﾞ 黒樹脂塗装径100mm(ｽｯﾌﾟﾘﾝｸﾞ付)	1.000	個			
	合計					算出数量 1.000 各単位
	単価					



事業名	経営体育成基盤整備事業 芳崎地区
工事名	R 6 阿耕 経営体 芳崎 2 - 5 工事 (担い手確保型)

工事別工事名: R 6 阿耕 経営体 芳崎 2 - 5 工事 (担い手確保型)

コード	名称	数量	単位	単価	金額	備考
	*** S単 - 12号 ***					
	F C D 鑄鉄 R R 継手		個		1.000 各単位	当たり算出
	F C D 鑄鉄 R R 継手 90°ﾊﾞﾝﾄﾞ 黒樹脂塗装径75mm(ｽｯﾌﾟﾘﾝｸﾞ付),,			基本給時間:8.0 深夜時間:0.0	超勤時間:0.0 週休:4週8休以上	
	1)資材区分 2)地域資材単価コード ( P ) 3)地区資材単価コード ( J ) 4)施設機械資材単価コード ( K )			時間の制約:なし 夜間制約作業時間:0.0	制約作業時間:0.0	
	F C D 鑄鉄 R R 継手 90°ﾊﾞﾝﾄﾞ 黒樹脂塗装径75mm(ｽｯﾌﾟﾘﾝｸﾞ付)	1.000	個			
	合計					算出数量 1.000 各単位
	単価					
	*** S単 - 13号 ***					
	F C D 鑄鉄 R R 継手		個		1.000 各単位	当たり算出
	F C D 鑄鉄 R R 継手 45°ﾊﾞﾝﾄﾞ 黒樹脂塗装径200mm(ｽｯﾌﾟﾘﾝｸﾞ付),,			基本給時間:8.0 深夜時間:0.0	超勤時間:0.0 週休:4週8休以上	
	1)資材区分 2)地域資材単価コード ( P ) 3)地区資材単価コード ( J ) 4)施設機械資材単価コード ( K )			時間の制約:なし 夜間制約作業時間:0.0	制約作業時間:0.0	
	F C D 鑄鉄 R R 継手 45°ﾊﾞﾝﾄﾞ 黒樹脂塗装径200mm(ｽｯﾌﾟﾘﾝｸﾞ付)	1.000	個			
	合計					算出数量 1.000 各単位
	単価					

事業名	経営体育成基盤整備事業 芳崎地区
工事名	R6阿耕 経営体 芳崎 2-5工事(担い手確保型)

工事別工事名: R6阿耕 経営体 芳崎 2-5工事(担い手確保型)

コード	名称	数量	単位	単価	金額	備考
	*** S単 - 14号 ***					
	FCD 鋳鉄RR継手		個		1.000 各単位	当たり算出
	FCD 鋳鉄RR継手 45°ﾊﾞﾝﾄﾞ 黒樹脂塗装径150mm(ｽｯﾌﾟﾘﾝｸﾞ付),,			基本給時間:8.0 深夜時間:0.0	超勤時間:0.0 週休:4週8休以上	
	1)資材区分			時間の制約:なし	制約作業時間:0.0	
	2)地域資材単価コード(P)			夜間制約作業時間:0.0		
	3)地区資材単価コード(J)					
	4)施設機械資材単価コード(K)					
	FCD 鋳鉄RR継手 45°ﾊﾞﾝﾄﾞ 黒樹脂塗装径150mm(ｽｯﾌﾟﾘﾝｸﾞ付)	1.000	個			
	合計					算出数量 1.000 各単位
	単価					
	*** S単 - 15号 ***					
	FCD 鋳鉄RR継手		個		1.000 各単位	当たり算出
	FCD 鋳鉄RR継手 45°ﾊﾞﾝﾄﾞ 黒樹脂塗装径100mm(ｽｯﾌﾟﾘﾝｸﾞ付),,			基本給時間:8.0 深夜時間:0.0	超勤時間:0.0 週休:4週8休以上	
	1)資材区分			時間の制約:なし	制約作業時間:0.0	
	2)地域資材単価コード(P)			夜間制約作業時間:0.0		
	3)地区資材単価コード(J)					
	4)施設機械資材単価コード(K)					
	FCD 鋳鉄RR継手 45°ﾊﾞﾝﾄﾞ 黒樹脂塗装径100mm(ｽｯﾌﾟﾘﾝｸﾞ付)	1.000	個			
	合計					算出数量 1.000 各単位
	単価					

事業名	経営体育成基盤整備事業 芳崎地区
工事名	R 6 阿耕 経営体 芳崎 2 - 5 工事 (担い手確保型)

工事別工事名: R 6 阿耕 経営体 芳崎 2 - 5 工事 (担い手確保型)

コード	名称	数量	単位	単価	金額	備考
	*** S単 - 16号 ***					
	F C D 鑄鉄 R R 継手		個		1.000 各単位	当たり算出
	F C D 鑄鉄 R R 継手 22° 1/2" N T 黒樹脂塗装径200mm(ストップリング付),,			基本給時間:8.0 深夜時間:0.0	超勤時間:0.0 週休:4週8休以上	
	1)資材区分 2)地域資材単価コード ( P ) 3)地区資材単価コード ( J ) 4)施設機械資材単価コード ( K )			時間的制約:なし 夜間制約作業時間:0.0	制約作業時間:0.0	
	F C D 鑄鉄 R R 継手 22° 1/2" N T 黒樹脂塗装径200mm(ストップリング付)	1.000	個			
	合計					算出数量 1.000 各単位
	単価					
	*** S単 - 17号 ***					
	F C D 鑄鉄 R R 継手		個		1.000 各単位	当たり算出
	F C D 鑄鉄 R R 継手 22° 1/2" N T 黒樹脂塗装径150mm(ストップリング付),,			基本給時間:8.0 深夜時間:0.0	超勤時間:0.0 週休:4週8休以上	
	1)資材区分 2)地域資材単価コード ( P ) 3)地区資材単価コード ( J ) 4)施設機械資材単価コード ( K )			時間的制約:なし 夜間制約作業時間:0.0	制約作業時間:0.0	
	F C D 鑄鉄 R R 継手 22° 1/2" N T 黒樹脂塗装径150mm(ストップリング付)	1.000	個			
	合計					算出数量 1.000 各単位
	単価					

事業名	経営体育成基盤整備事業 芳崎地区
工事名	R 6 阿耕 経営体 芳崎 2 - 5 工事 (担い手確保型)

工事別工事名: R 6 阿耕 経営体 芳崎 2 - 5 工事 (担い手確保型)

コード	名称	数量	単位	単価	金額	備考
	*** S単 - 18号 ***					
	F C D 鑄鉄 R R 継手		個		1.000 各単位	当たり算出
	F C D 鑄鉄 R R 継手 22° 1/2° ント 黒樹脂塗装径100mm(ストップリング付),,			基本給時間:8.0 深夜時間:0.0	超勤時間:0.0 週休:4週8休以上	
	1)資材区分 2)地域資材単価コード ( P ) 3)地区資材単価コード ( J ) 4)施設機械資材単価コード ( K )			時間的制約:なし 夜間制約作業時間:0.0	制約作業時間:0.0	
	F C D 鑄鉄 R R 継手 22° 1/2° ント 黒樹脂塗装径100mm(ストップリング付)	1.000	個			
	合計					算出数量 1.000 各単位
	単 価					
	*** S単 - 19号 ***					
	F C D 鑄鉄 R R 継手		個		1.000 各単位	当たり算出
	F C D 鑄鉄 R R 継手 11° 1/4° ント 黒樹脂塗装(ショート)径200mm(ストップリング付),,			基本給時間:8.0 深夜時間:0.0	超勤時間:0.0 週休:4週8休以上	
	1)資材区分 2)地域資材単価コード ( P ) 3)地区資材単価コード ( J ) 4)施設機械資材単価コード ( K )			時間的制約:なし 夜間制約作業時間:0.0	制約作業時間:0.0	
	F C D 鑄鉄 R R 継手 11° 1/4° ント 黒樹脂塗装(ショート)径200mm(ストップリング付)	1.000	個			
	合計					算出数量 1.000 各単位
	単 価					

事業名	経営体育成基盤整備事業 芳崎地区
工事名	R 6 阿耕 経営体 芳崎 2 - 5 工事 (担い手確保型)

工事別工事名: R 6 阿耕 経営体 芳崎 2 - 5 工事 (担い手確保型)

コード	名称	数量	単位	単価	金額	備考
	*** S単 - 20号 ***					
	F C D 鑄鉄 R R 継手		個		1.000 各単位	当たり算出
	F C D 鑄鉄 R R 継手 11° 1/4" NPT 黒樹脂塗装(ショット)径150mm(ストップ リング 付),,			基本給時間:8.0 深夜時間:0.0 時間の制約:なし 夜間制約作業時間:0.0	超勤時間:0.0 週休:4週8休以上 制約作業時間:0.0	
	1)資材区分					
	2)地域資材単価コード ( P )					
	3)地区資材単価コード ( J )					
	4)施設機械資材単価コード ( K )					
	F C D 鑄鉄 R R 継手 11° 1/4" NPT 黒樹脂塗装(ショット)径150mm(ストップ リング 付)	1.000	個			
	合計					算出数量 1.000 各単位
	単 価					
	*** S単 - 21号 ***					
	F C D 鑄鉄 R R 継手		個		1.000 各単位	当たり算出
	F C D 鑄鉄 R R 継手 11° 1/4" NPT 黒樹脂塗装(ショット)径100mm(ストップ リング 付),,			基本給時間:8.0 深夜時間:0.0 時間の制約:なし 夜間制約作業時間:0.0	超勤時間:0.0 週休:4週8休以上 制約作業時間:0.0	
	1)資材区分					
	2)地域資材単価コード ( P )					
	3)地区資材単価コード ( J )					
	4)施設機械資材単価コード ( K )					
	F C D 鑄鉄 R R 継手 11° 1/4" NPT 黒樹脂塗装(ショット)径100mm(ストップ リング 付)	1.000	個			
	合計					算出数量 1.000 各単位
	単 価					

事業名	経営体育成基盤整備事業 芳崎地区
工事名	R 6 阿耕 経営体 芳崎 2 - 5 工事 (担い手確保型)

工事別工事名: R 6 阿耕 経営体 芳崎 2 - 5 工事 (担い手確保型)

コード	名称	数量	単位	単価	金額	備考
	*** S単 - 22号 ***					
	F C D 鑄鉄 R R 継手		個		1.000 各単位	当たり算出
	F C D 鑄鉄 R R 継手 11° 1/4" N T 黒樹脂塗装径75mm(ストップ リング 付) , ,			基本給時間:8.0 深夜時間:0.0	超勤時間:0.0 週休:4週8休以上	
	1)資材区分 2)地域資材単価コード ( P ) 3)地区資材単価コード ( J ) 4)施設機械資材単価コード ( K )			時間的制約:なし 夜間制約作業時間:0.0	制約作業時間:0.0	
	F C D 鑄鉄 R R 継手 11° 1/4" N T 黒樹脂塗装径75mm(ストップ リング 付)	1.000	個			
	合計					算出数量 1.000 各単位
	単 価					
	*** S単 - 23号 ***					
	F C D 鑄鉄 R R 継手		個		1.000 各単位	当たり算出
	F C D 鑄鉄 R R 継手 5° 5/8 " N T 黒樹脂塗装(ショート)径150mm(ストップ リング 付) , ,			基本給時間:8.0 深夜時間:0.0	超勤時間:0.0 週休:4週8休以上	
	1)資材区分 2)地域資材単価コード ( P ) 3)地区資材単価コード ( J ) 4)施設機械資材単価コード ( K )			時間的制約:なし 夜間制約作業時間:0.0	制約作業時間:0.0	
	F C D 鑄鉄 R R 継手 5° 5/8 " N T 黒樹脂塗装(ショート)径150mm(ストップ リング 付)	1.000	個			
	合計					算出数量 1.000 各単位
	単 価					

事業名	経営体育成基盤整備事業 芳崎地区
工事名	R6阿耕 経営体 芳崎 2-5工事(担い手確保型)

工事別工事名: R6阿耕 経営体 芳崎 2-5工事(担い手確保型)

コード	名称	数量	単位	単価	金額	備考
	*** S単 - 24号 ***					
	FCD 鋳鉄RR継手チーズ		個		1.000 各単位	当たり算出
	FCD 鋳鉄RR継手チーズ 黒樹脂塗装、ストップリング付 200mm×75mm,,			基本給時間:8.0 深夜時間:0.0	超勤時間:0.0 週休:4週8休以上	
	1)資材区分 2)地域資材単価コード(P) 3)地区資材単価コード(J) 4)施設機械資材単価コード(K)			時間の制約:なし 夜間制約作業時間:0.0	制約作業時間:0.0	
	FCD 鋳鉄RR継手チーズ 黒樹脂塗装、ストップリング付 200mm×75mm	1.000	個			
	合計					算出数量 1.000 各単位
	単価					
	*** S単 - 25号 ***					
	FCD 鋳鉄RR継手チーズ		個		1.000 各単位	当たり算出
	FCD 鋳鉄RR継手チーズ 黒樹脂塗装、ストップリング付 150mm×150mm,,			基本給時間:8.0 深夜時間:0.0	超勤時間:0.0 週休:4週8休以上	
	1)資材区分 2)地域資材単価コード(P) 3)地区資材単価コード(J) 4)施設機械資材単価コード(K)			時間の制約:なし 夜間制約作業時間:0.0	制約作業時間:0.0	
	FCD 鋳鉄RR継手チーズ 黒樹脂塗装、ストップリング付 150mm×150mm	1.000	個			
	合計					算出数量 1.000 各単位
	単価					

事業名	経営体育成基盤整備事業 芳崎地区
工事名	R6阿耕 経営体 芳崎 2-5工事(担い手確保型)

工事別工事名: R6阿耕 経営体 芳崎 2-5工事(担い手確保型)

コード	名称	数量	単位	単価	金額	備考
	*** S単 - 26号 ***					
	FCD 鋳鉄RR継手チーズ		個		1.000 各単位	当たり算出
	FCD 鋳鉄RR継手チーズ 黒樹脂塗装、ストップリング付 150mm x 75mm,,			基本給時間:8.0 深夜時間:0.0	超勤時間:0.0 週休:4週8休以上	
	1)資材区分 2)地域資材単価コード(P) 3)地区資材単価コード(J) 4)施設機械資材単価コード(K)			時間の制約:なし 夜間制約作業時間:0.0	制約作業時間:0.0	
	FCD 鋳鉄RR継手チーズ 黒樹脂塗装、ストップリング付 150mm x 75mm	1.000	個			
	合計					算出数量 1.000 各単位
	単価					
	*** S単 - 27号 ***					
	FCD 鋳鉄RR継手チーズ		個		1.000 各単位	当たり算出
	FCD 鋳鉄RR継手チーズ 黒樹脂塗装、ストップリング付 100mm x 75mm,,			基本給時間:8.0 深夜時間:0.0	超勤時間:0.0 週休:4週8休以上	
	1)資材区分 2)地域資材単価コード(P) 3)地区資材単価コード(J) 4)施設機械資材単価コード(K)			時間の制約:なし 夜間制約作業時間:0.0	制約作業時間:0.0	
	FCD 鋳鉄RR継手チーズ 黒樹脂塗装、ストップリング付 100mm x 75mm	1.000	個			
	合計					算出数量 1.000 各単位
	単価					



事業名	経営体育成基盤整備事業 芳崎地区
工事名	R6阿耕 経営体 芳崎 2-5工事(担い手確保型)

工事別工事名: R6阿耕 経営体 芳崎 2-5工事(担い手確保型)

コード	名称	数量	単位	単価	金額	備考
	*** S単 - 28号 ***					
	FCD 鋳鉄RR継手チーズ		個		1.000 各単位	当たり算出
	FCD 鋳鉄RR継手チーズ 黒樹脂塗装、ストップリング付 75mm x 75mm,,			基本給時間:8.0 深夜時間:0.0	超勤時間:0.0 週休:4週8休以上	
	1)資材区分 2)地域資材単価コード(P) 3)地区資材単価コード(J) 4)施設機械資材単価コード(K)			時間の制約:なし 夜間制約作業時間:0.0	制約作業時間:0.0	
	FCD 鋳鉄RR継手チーズ 黒樹脂塗装、ストップリング付 75mm x 75mm	1.000	個			
	合計					算出数量 1.000 各単位
	単価					
	*** S単 - 29号 ***					
	FCD 鋳鉄RR継手チーズ		個		1.000 各単位	当たり算出
	FCD 鋳鉄RR継手チーズ 17mm 黒樹脂塗装、ストップリング付 150mm x 75mm,,			基本給時間:8.0 深夜時間:0.0	超勤時間:0.0 週休:4週8休以上	
	1)資材区分 2)地域資材単価コード(P) 3)地区資材単価コード(J) 4)施設機械資材単価コード(K)			時間の制約:なし 夜間制約作業時間:0.0	制約作業時間:0.0	
	FCD 鋳鉄RR継手チーズ 17mm 黒樹脂塗装、ストップリング付 150mm x 75mm	1.000	個			
	合計					算出数量 1.000 各単位
	単価					

事業名	経営体育成基盤整備事業 芳崎地区
工事名	R 6 阿耕 経営体 芳崎 2 - 5 工事 (担い手確保型)

工事別工事名: R 6 阿耕 経営体 芳崎 2 - 5 工事 (担い手確保型)

コード	名称	数量	単位	単価	金額	備考
	*** S単 - 30号 ***					
	F C D 鑄鉄 R R 継手チーズ		個		1.000 各単位	当たり算出
	F C D 鑄鉄 R R 継手チーズ 177ｼﾝｸﾞ 黒樹脂塗装、ｽｯﾌﾟﾘﾝｸﾞ付 100mm x 75mm,,			基本給時間:8.0 深夜時間:0.0	超勤時間:0.0 週休:4週8休以上	
	1)資材区分 2)地域資材単価コード ( P ) 3)地区資材単価コード ( J ) 4)施設機械資材単価コード ( K )			時間的制約:なし 夜間制約作業時間:0.0	制約作業時間:0.0	
	F C D 鑄鉄 R R 継手チーズ 177ｼﾝｸﾞ 黒樹脂塗装、ｽｯﾌﾟﾘﾝｸﾞ付 100mm x 75mm	1.000	個			
	合計					算出数量 1.000 各単位
	単 価					
	*** S単 - 31号 ***					
	F C D 鑄鉄 R R 継手片落ち管		個		1.000 各単位	当たり算出
	F C D 鑄鉄 R R 継手片落ち管 黒樹脂塗装、ｽｯﾌﾟﾘﾝｸﾞ付 200mm x 150mm,,			基本給時間:8.0 深夜時間:0.0	超勤時間:0.0 週休:4週8休以上	
	1)資材区分 2)地域資材単価コード ( P ) 3)地区資材単価コード ( J ) 4)施設機械資材単価コード ( K )			時間的制約:なし 夜間制約作業時間:0.0	制約作業時間:0.0	
	F C D 鑄鉄 R R 継手片落ち管 黒樹脂塗装、ｽｯﾌﾟﾘﾝｸﾞ付 200mm x 150mm	1.000	個			
	合計					算出数量 1.000 各単位
	単 価					

事業名	経営体育成基盤整備事業 芳崎地区
工事名	R 6 阿耕 経営体 芳崎 2 - 5 工事 (担い手確保型)

工事別工事名: R 6 阿耕 経営体 芳崎 2 - 5 工事 (担い手確保型)

コード	名称	数量	単位	単価	金額	備考
	*** S単 - 32号 ***					
	F C D 鑄鉄 R R 継手片落ち管 (農水用)		個		1.000 各単位	当たり算出
	F C D 鑄鉄 R R 継手片落ち管 (農水用) 150mm x 100mm 農水用離脱防止機能内蔵,,			基本給時間:8.0 深夜時間:0.0	超勤時間:0.0 週休:4週8休以上	
	1)資材区分 2)地域資材単価コード ( P ) 3)地区資材単価コード ( J ) 4)施設機械資材単価コード ( K )			時間的制約:なし 夜間制約作業時間:0.0	制約作業時間:0.0	
	F C D 鑄鉄 R R 継手片落ち管 (農水用) 150mm x 100mm 農水用離脱防止機能内蔵	1.000	個			
	合計					算出数量 1.000 各単位
	単 価					
	*** S単 - 33号 ***					
	F C D 鑄鉄 R R 継手片落ち管 (農水用)		個		1.000 各単位	当たり算出
	F C D 鑄鉄 R R 継手片落ち管 (農水用) 100mm x 75mm 農水用離脱防止機能内蔵,,			基本給時間:8.0 深夜時間:0.0	超勤時間:0.0 週休:4週8休以上	
	1)資材区分 2)地域資材単価コード ( P ) 3)地区資材単価コード ( J ) 4)施設機械資材単価コード ( K )			時間的制約:なし 夜間制約作業時間:0.0	制約作業時間:0.0	
	F C D 鑄鉄 R R 継手片落ち管 (農水用) 100mm x 75mm 農水用離脱防止機能内蔵	1.000	個			
	合計					算出数量 1.000 各単位
	単 価					

事業名	経営体育成基盤整備事業 芳崎地区
工事名	R 6 阿耕 経営体 芳崎 2 - 5 工事 (担い手確保型)

工事別工事名: R 6 阿耕 経営体 芳崎 2 - 5 工事 (担い手確保型)

コード	名称	数量	単位	単価	金額	備考
	*** S単 - 34号 ***					
	フランジ接合部品		式		1.000 各単位	当たり算出
	フランジ接合部品 ワッシャー, ボルト, ナット, ワッシャー 径200mm RF 7.5K, ,			基本給時間:8.0 深夜時間:0.0	超勤時間:0.0 週休:4週8休以上	
	1)資材区分 2)地域資材単価コード ( P ) 3)地区資材単価コード ( J ) 4)施設機械資材単価コード ( K )			時間の制約:なし 夜間制約作業時間:0.0	制約作業時間:0.0	
	フランジ接合部品 ワッシャー, ボルト, ナット, ワッシャー 径200mm RF 7.5K	1.000	式			
	合計					算出数量 1.000 各単位
	単 価					
	*** S単 - 35号 ***					
	フランジ接合部品		式		1.000 各単位	当たり算出
	フランジ接合部品 ワッシャー, ボルト, ナット, ワッシャー 径 75mm RF 7.5K, ,			基本給時間:8.0 深夜時間:0.0	超勤時間:0.0 週休:4週8休以上	
	1)資材区分 2)地域資材単価コード ( P ) 3)地区資材単価コード ( J ) 4)施設機械資材単価コード ( K )			時間の制約:なし 夜間制約作業時間:0.0	制約作業時間:0.0	
	フランジ接合部品 ワッシャー, ボルト, ナット, ワッシャー 径 75mm RF 7.5K	1.000	式			
	合計					算出数量 1.000 各単位
	単 価					

事業名	経営体育成基盤整備事業 芳崎地区				
工事名	R6阿耕 経営体 芳崎 2-5工事(担い手確保型)				

工事別工事名: R6阿耕 経営体 芳崎 2-5工事(担い手確保型)

コード	名称	数量	単位	単価	金額	備考
	*** S単 - 36号 ***					
	FCD 鋳鉄RR継手フランジ短管		個		1.000 各単位	当たり算出
	FCD 鋳鉄RR継手フランジ短管 径 75mm 黒樹脂塗装、ストップリング付 RF 7.5K,,			基本給時間:8.0 深夜時間:0.0	超勤時間:0.0 週休:4週8休以上	
	1)資材区分 2)地域資材単価コード(P) 3)地区資材単価コード(J) 4)施設機械資材単価コード(K)			時間的制約:なし 夜間制約作業時間:0.0	制約作業時間:0.0	
	FCD 鋳鉄RR継手フランジ短管 径 75mm 黒樹脂塗装、ストップリング付 RF 7.5K	1.000	個			
	合計					算出数量 1.000 各単位
	単価					
	*** S単 - 37号 ***					
	鉄筋コンクリートU形用蓋		個		1.000 各単位	当たり算出
	鉄筋コンクリートU形用蓋 2種 300 長600mm,,			基本給時間:8.0 深夜時間:0.0	超勤時間:0.0 週休:4週8休以上	
	1)資材区分 2)地域資材単価コード(P) 3)地区資材単価コード(J) 4)施設機械資材単価コード(K)			時間的制約:なし 夜間制約作業時間:0.0	制約作業時間:0.0	
	鉄筋コンクリートU形用蓋 2種 300 長600mm	1.000	個			
	合計					算出数量 1.000 各単位
	単価					

事業名	経営体育成基盤整備事業 芳崎地区				
工事名	R 6 阿耕 経営体 芳崎 2 - 5 工事 (担い手確保型)				

工事別工事名: R 6 阿耕 経営体 芳崎 2 - 5 工事 (担い手確保型)

コード	名称	数量	単位	単価	金額	備考
	*** S単 - 38号 ***					
	空気弁室 (単口用)		組		1.000 各単位	当たり算出
	空気弁室 (単口用) 蓋付枠 35×45,,			基本給時間:8.0 深夜時間:0.0 時間的制約:なし 夜間制約作業時間:0.0	超勤時間:0.0 週休:4週8休以上 制約作業時間:0.0	
	1)資材区分 2)地域資材単価コード ( P ) 3)地区資材単価コード ( J ) 4)施設機械資材単価コード ( K )					
	空気弁室 (単口用) 蓋付枠 35×45	1.000	組			
	合計					算出数量 1.000 各単位
	単 価					
	*** S単 - 39号 ***					
	空気弁室 (単口用)		個		1.000 各単位	当たり算出
	空気弁室 (単口用) 室 C,,			基本給時間:8.0 深夜時間:0.0 時間的制約:なし 夜間制約作業時間:0.0	超勤時間:0.0 週休:4週8休以上 制約作業時間:0.0	
	1)資材区分 2)地域資材単価コード ( P ) 3)地区資材単価コード ( J ) 4)施設機械資材単価コード ( K )					
	空気弁室 (単口用) 室 C	1.000	個			
	合計					算出数量 1.000 各単位
	単 価					

事業名	経営体育成基盤整備事業 芳崎地区				
工事名	R 6 阿耕 経営体 芳崎 2 - 5 工事 (担い手確保型)				

工事別工事名: R 6 阿耕 経営体 芳崎 2 - 5 工事 (担い手確保型)

コード	名称	数量	単位	単価	金額	備考
	*** S単 - 40号 ***					
	仕切弁室		組		1.000 各単位	当たり算出
	仕切弁室 スラブ 80 (2枚1組),,			基本給時間:8.0 深夜時間:0.0	超勤時間:0.0 週休:4週8休以上	
	1)資材区分 2)地域資材単価コード(P) 3)地区資材単価コード(J) 4)施設機械資材単価コード(K)			時間的制約:なし 夜間制約作業時間:0.0	制約作業時間:0.0	
	仕切弁室 スラブ 80 (2枚1組)	1.000	組			
	合計					算出数量 1.000 各単位
	単価					
	*** S単 - 41号 ***					
	ソフトシール仕切弁		個		1.000 各単位	当たり算出
	ソフトシール仕切弁 FCD製 外ネジ 7.5K 径75,,			基本給時間:8.0 深夜時間:0.0	超勤時間:0.0 週休:4週8休以上	
	1)資材区分 2)地域資材単価コード(P) 3)地区資材単価コード(J) 4)施設機械資材単価コード(K)			時間的制約:なし 夜間制約作業時間:0.0	制約作業時間:0.0	
	ソフトシール仕切弁 FCD製 外ネジ 7.5K 径75	1.000	個			
	合計					算出数量 1.000 各単位
	単価					

事業名	経営体育成基盤整備事業 芳崎地区
工事名	R 6 阿耕 経営体 芳崎 2 - 5 工事 (担い手確保型)

工事別工事名: R 6 阿耕 経営体 芳崎 2 - 5 工事 (担い手確保型)

コード	名称	数量	単位	単価	金額	備考
	*** S単 - 42号 ***					
	仕切弁室		組		1.000 各単位	当たり算出
	仕切弁室 蓋付枠 24,,			基本給時間:8.0 深夜時間:0.0	超勤時間:0.0 週休:4週8休以上	
	1)資材区分 2)地域資材単価コード(P) 3)地区資材単価コード(J) 4)施設機械資材単価コード(K)			時間的制約:なし 夜間制約作業時間:0.0	制約作業時間:0.0	
	仕切弁室 蓋付枠 24	1.000	組			
	合計					算出数量 1.000 各単位
	単価					
	*** S単 - 43号 ***					
	仕切弁室		個		1.000 各単位	当たり算出
	仕切弁室 室 25 B 30,,			基本給時間:8.0 深夜時間:0.0	超勤時間:0.0 週休:4週8休以上	
	1)資材区分 2)地域資材単価コード(P) 3)地区資材単価コード(J) 4)施設機械資材単価コード(K)			時間的制約:なし 夜間制約作業時間:0.0	制約作業時間:0.0	
	仕切弁室 室 25 B 30	1.000	個			
	合計					算出数量 1.000 各単位
	単価					



事業名	経営体育成基盤整備事業 芳崎地区
工事名	R 6 阿耕 経営体 芳崎 2 - 5 工事 (担い手確保型)

工事別工事名: R 6 阿耕 経営体 芳崎 2 - 5 工事 (担い手確保型)

コード	名称	数量	単位	単価	金額	備考
	*** S単 - 44号 ***					
	仕切弁室		個		1.000 各単位	当たり算出
	仕切弁室 室 25C30,,			基本給時間:8.0 深夜時間:0.0	超勤時間:0.0 週休:4週8休以上	
	1)資材区分 2)地域資材単価コード(P) 3)地区資材単価コード(J) 4)施設機械資材単価コード(K)			時間的制約:なし 夜間制約作業時間:0.0	制約作業時間:0.0	
	仕切弁室 室 25C30	1.000	個			
	合計					算出数量 1.000 各単位
	単価					
	*** S単 - 45号 ***					
	仕切弁室		組		1.000 各単位	当たり算出
	仕切弁室 スラブ 60 (2枚1組),,			基本給時間:8.0 深夜時間:0.0	超勤時間:0.0 週休:4週8休以上	
	1)資材区分 2)地域資材単価コード(P) 3)地区資材単価コード(J) 4)施設機械資材単価コード(K)			時間的制約:なし 夜間制約作業時間:0.0	制約作業時間:0.0	
	仕切弁室 スラブ 60 (2枚1組)	1.000	組			
	合計					算出数量 1.000 各単位
	単価					

事業名	経営体育成基盤整備事業 芳崎地区
工事名	R 6 阿耕 経営体 芳崎 2 - 5 工事 (担い手確保型)

工事別工事名: R 6 阿耕 経営体 芳崎 2 - 5 工事 (担い手確保型)

コード	名称	数量	単位	単価	金額	備考
	*** S単 - 46号 ***					
	ソフトシール仕切弁		個		1.000 各単位	当たり算出
	ソフトシール仕切弁 FCD製 外ネジ 7.5K 径200,,			基本給時間:8.0 深夜時間:0.0	超勤時間:0.0 週休:4週8休以上	
	1)資材区分 2)地域資材単価コード(P) 3)地区資材単価コード(J) 4)施設機械資材単価コード(K)			時間の制約:なし 夜間制約作業時間:0.0	制約作業時間:0.0	
	ソフトシール仕切弁 FCD製 外ネジ 7.5K 径200	1.000	個			
	合計					算出数量 1.000 各単位
	単価					
	*** S単 - 47号 ***					
	仕切弁室		個		1.000 各単位	当たり算出
	仕切弁室 室 25 B 20,,			基本給時間:8.0 深夜時間:0.0	超勤時間:0.0 週休:4週8休以上	
	1)資材区分 2)地域資材単価コード(P) 3)地区資材単価コード(J) 4)施設機械資材単価コード(K)			時間の制約:なし 夜間制約作業時間:0.0	制約作業時間:0.0	
	仕切弁室 室 25 B 20	1.000	個			
	合計					算出数量 1.000 各単位
	単価					

事業名	経営体育成基盤整備事業 芳崎地区
工事名	R 6 阿耕 経営体 芳崎 2 - 5 工事 (担い手確保型)

工事別工事名: R 6 阿耕 経営体 芳崎 2 - 5 工事 (担い手確保型)

コード	名称	数量	単位	単価	金額	備考
	*** S単 - 48号 ***					
	仕切弁室		個		1.000 各単位	当たり算出
	仕切弁室 室 32C , ,			基本給時間:8.0 深夜時間:0.0	超勤時間:0.0 週休:4週8休以上	
	1)資材区分 2)地域資材単価コード ( P ) 3)地区資材単価コード ( J ) 4)施設機械資材単価コード ( K )			時間的制約:なし 夜間制約作業時間:0.0	制約作業時間:0.0	
	仕切弁室 室 32C	1.000	個			
	合計					算出数量 1.000 各単位
	単 価					
	*** S単 - 49号 ***					
	自動給水栓		個		1.000 各単位	当たり算出
	自動給水栓 50A , ,			基本給時間:8.0 深夜時間:0.0	超勤時間:0.0 週休:4週8休以上	
	1)資材区分 2)地域資材単価コード ( P ) 3)地区資材単価コード ( J ) 4)施設機械資材単価コード ( K )			時間的制約:なし 夜間制約作業時間:0.0	制約作業時間:0.0	
	自動給水栓 50A	1.000	個			
	合計					算出数量 1.000 各単位
	単 価					

事業名	経営体育成基盤整備事業 芳崎地区				
工事名	R 6 阿耕 経営体 芳崎 2 - 5 工事 (担い手確保型)				

工事別工事名: R 6 阿耕 経営体 芳崎 2 - 5 工事 (担い手確保型)

コード	名称	数量	単位	単価	金額	備考
	*** S単 - 50号 ***					
	自動給水栓		個		1.000 各単位	当たり算出
	自動給水栓 80A,,			基本給時間:8.0 深夜時間:0.0	超勤時間:0.0 週休:4週8休以上	
	1)資材区分 2)地域資材単価コード(P) 3)地区資材単価コード(J) 4)施設機械資材単価コード(K)			時間的制約:なし 夜間制約作業時間:0.0	制約作業時間:0.0	
	自動給水栓 80A	1.000	個			
	合計					算出数量 1.000 各単位
	単価					
	*** S単 - 51号 ***					
	水道用硬質ポリ塩化ビニル管継手 (TS継手)		個		1.000 各単位	当たり算出
	水道用硬質ポリ塩化ビニル管継手 (TS継手) 径違ソケットA形 75×50,,			基本給時間:8.0 深夜時間:0.0	超勤時間:0.0 週休:4週8休以上	
	1)資材区分 2)地域資材単価コード(P) 3)地区資材単価コード(J) 4)施設機械資材単価コード(K)			時間的制約:なし 夜間制約作業時間:0.0	制約作業時間:0.0	
	水道用硬質ポリ塩化ビニル管継手 (TS継手) 径違ソケットA形 75×50	1.000	個			
	合計					算出数量 1.000 各単位
	単価					

事業名	経営体育成基盤整備事業 芳崎地区
工事名	R 6 阿耕 経営体 芳崎 2 - 5 工事 (担い手確保型)

工事別工事名: R 6 阿耕 経営体 芳崎 2 - 5 工事 (担い手確保型)

コード	名称	数量	単位	単価	金額	備考
	*** S単 - 52号 ***					
	水道用硬質ポリ塩化ビニル管継手 (TS継手)		個		1.000 各単位	当たり算出
	水道用硬質ポリ塩化ビニル管継手 (TS継手) エルボ A形 径50,,			基本給時間:8.0 深夜時間:0.0 時間の制約:なし 夜間制約作業時間:0.0	超勤時間:0.0 週休:4週8休以上 制約作業時間:0.0	
	1)資材区分 2)地域資材単価コード ( P ) 3)地区資材単価コード ( J ) 4)施設機械資材単価コード ( K )					
	水道用硬質ポリ塩化ビニル管継手 (TS継手) エルボ A形 径50	1.000	個			
	合計					算出数量 1.000 各単位
	単価					
	*** S単 - 53号 ***					
	水道用硬質ポリ塩化ビニル管継手 (TS継手)		個		1.000 各単位	当たり算出
	水道用硬質ポリ塩化ビニル管継手 (TS継手) エルボ A形 径75,,			基本給時間:8.0 深夜時間:0.0 時間の制約:なし 夜間制約作業時間:0.0	超勤時間:0.0 週休:4週8休以上 制約作業時間:0.0	
	1)資材区分 2)地域資材単価コード ( P ) 3)地区資材単価コード ( J ) 4)施設機械資材単価コード ( K )					
	水道用硬質ポリ塩化ビニル管継手 (TS継手) エルボ A形 径75	1.000	個			
	合計					算出数量 1.000 各単位
	単価					

事業名	経営体育成基盤整備事業 芳崎地区				
工事名	R 6 阿耕 経営体 芳崎 2 - 5 工事 (担い手確保型)				

工事別工事名: R 6 阿耕 経営体 芳崎 2 - 5 工事 (担い手確保型)

コード	名称	数量	単位	単価	金額	備考
	*** S単 - 54号 ***					
	バルブボックス(給水栓用)片口		個		1.000 各単位	当たり算出
	バルブボックス(給水栓用)片口 450×450×800(蓋付),,			基本給時間:8.0 深夜時間:0.0 時間の制約:なし 夜間制約作業時間:0.0	超勤時間:0.0 週休:4週8休以上 制約作業時間:0.0	
	1)資材区分 2)地域資材単価コード(P) 3)地区資材単価コード(J) 4)施設機械資材単価コード(K)					
	バルブボックス(給水栓用)片口 450×450×800(蓋付)	1.000	個			
	合計					算出数量 1.000 各単位
	単価					
	*** S単 - 55号 ***					
	水道用硬質ポリ塩化ビニル管継手(TS加工継手)		個		1.000 各単位	当たり算出
	水道用硬質ポリ塩化ビニル管継手(TS加工継手) 90°ベンド B形 径75,,			基本給時間:8.0 深夜時間:0.0 時間の制約:なし 夜間制約作業時間:0.0	超勤時間:0.0 週休:4週8休以上 制約作業時間:0.0	
	1)資材区分 2)地域資材単価コード(P) 3)地区資材単価コード(J) 4)施設機械資材単価コード(K)					
	水道用硬質ポリ塩化ビニル管継手(TS加工継手) 90°ベンド B形 径75	1.000	個			
	合計					算出数量 1.000 各単位
	単価					

事業名	経営体育成基盤整備事業 芳崎地区
工事名	R 6 阿耕 経営体 芳崎 2 - 5 工事 (担い手確保型)

工事別工事名: R 6 阿耕 経営体 芳崎 2 - 5 工事 (担い手確保型)

コード	名称	数量	単位	単価	金額	備考
	*** S単 - 56号 ***					
	水道用硬質ポリ塩化ビニル管継手 (TS継手)		個		1.000 各単位	当たり算出
	水道用硬質ポリ塩化ビニル管継手 (TS継手) 径違ソケットA形 150×125,,			基本給時間:8.0 深夜時間:0.0 時間の制約:なし 夜間制約作業時間:0.0	超勤時間:0.0 週休:4週8休以上	
	1)資材区分 2)地域資材単価コード ( P ) 3)地区資材単価コード ( J ) 4)施設機械資材単価コード ( K )				制約作業時間:0.0	
	水道用硬質ポリ塩化ビニル管継手 (TS継手) 径違ソケットA形 150×125	1.000	個			
	合計					算出数量 1.000 各単位
	単価					
	*** S単 - 57号 ***					
	水道用硬質ポリ塩化ビニル管継手 (TS継手)		個		1.000 各単位	当たり算出
	水道用硬質ポリ塩化ビニル管継手 (TS継手) 径違ソケットA形 125×100,,			基本給時間:8.0 深夜時間:0.0 時間の制約:なし 夜間制約作業時間:0.0	超勤時間:0.0 週休:4週8休以上	
	1)資材区分 2)地域資材単価コード ( P ) 3)地区資材単価コード ( J ) 4)施設機械資材単価コード ( K )				制約作業時間:0.0	
	水道用硬質ポリ塩化ビニル管継手 (TS継手) 径違ソケットA形 125×100	1.000	個			
	合計					算出数量 1.000 各単位
	単価					

事業名	経営体育成基盤整備事業 芳崎地区
工事名	R 6 阿耕 経営体 芳崎 2 - 5 工事 (担い手確保型)

工事別工事名: R 6 阿耕 経営体 芳崎 2 - 5 工事 (担い手確保型)

コード	名称	数量	単位	単価	金額	備考
	*** S単 - 58号 ***					
	水道用硬質ポリ塩化ビニル管継手 (TS継手)		個		1.000 各単位	当たり算出
	水道用硬質ポリ塩化ビニル管継手 (TS継手) 径違ソケットA形 100×75,,			基本給時間:8.0 深夜時間:0.0	超勤時間:0.0 週休:4週8休以上	
	1)資材区分 2)地域資材単価コード ( P )			時間の制約:なし 夜間制約作業時間:0.0	制約作業時間:0.0	
	3)地区資材単価コード ( J ) 4)施設機械資材単価コード ( K )					
	水道用硬質ポリ塩化ビニル管継手 (TS継手) 径違ソケットA形 100×75	1.000	個			
	合計					算出数量 1.000 各単位
	単価					
	*** S単 - 59号 ***					
	角フリューム		本		1.000 各単位	当たり算出
	角フリューム 内幅300mm 深300mm 長2.0m,,			基本給時間:8.0 深夜時間:0.0	超勤時間:0.0 週休:4週8休以上	
	1)資材区分 2)地域資材単価コード ( P )			時間の制約:なし 夜間制約作業時間:0.0	制約作業時間:0.0	
	3)地区資材単価コード ( J ) 4)施設機械資材単価コード ( K )					
	角フリューム 内幅300mm 深300mm 長2.0m	1.000	本			
	合計					算出数量 1.000 各単位
	単価					



事業名	経営体育成基盤整備事業 芳崎地区				
工事名	R 6 阿耕 経営体 芳崎 2 - 5 工事 (担い手確保型)				

工事別工事名: R 6 阿耕 経営体 芳崎 2 - 5 工事 (担い手確保型)

コード	名称	数量	単位	単価	金額	備考
	*** S単 - 60号 ***					
	再生砂		m3		1.000 各単位	当たり算出
	再生砂 ,,			基本給時間:8.0 深夜時間:0.0	超勤時間:0.0 週休:4週8休以上	
	1)資材区分 2)地域資材単価コード(P) 3)地区資材単価コード(J) 4)施設機械資材単価コード(K)			時間的制約:なし 夜間制約作業時間:0.0	制約作業時間:0.0	
	再生砂	1.000	m3			
	合計					算出数量 1.000 各単位
	単 価					
	*** S単 - 61号 ***					
	再生クラッシュラン		m3		1.000 各単位	当たり算出
	再生クラッシュラン ,RC-40 40~0mm,			基本給時間:8.0 深夜時間:0.0	超勤時間:0.0 週休:4週8休以上	
	1)資材区分 2)地域資材単価コード(P) 3)地区資材単価コード(J) 4)施設機械資材単価コード(K)			時間的制約:なし 夜間制約作業時間:0.0	制約作業時間:0.0	
	再生クラッシュラン RC-40 40~0mm	1.000	m3			
	合計					算出数量 1.000 各単位
	単 価					

事業名	経営体育成基盤整備事業 芳崎地区
工事名	R 6 阿耕 経営体 芳崎 2 - 5 工事 (担い手確保型)

工事別工事名: R 6 阿耕 経営体 芳崎 2 - 5 工事 (担い手確保型)

コード	名称	数量	単位	単価	金額	備考
	*** S単 - 62号 ***					
	角形フリューム		個		1.000 各単位	当たり算出
	角形フリューム 幅350mm 深350mm 長2.0m,,			基本給時間:8.0 深夜時間:0.0	超勤時間:0.0 週休:4週8休以上	
	1)資材区分 2)地域資材単価コード ( P ) 3)地区資材単価コード ( J ) 4)施設機械資材単価コード ( K )			時間の制約:なし 夜間制約作業時間:0.0	制約作業時間:0.0	
	角形フリューム 幅350mm 深350mm 長2.0m	1.000	個			
	合計					算出数量 1.000 各単位
	単価					
	*** S単 - 63号 ***					
	重圧管		本		1.000 各単位	当たり算出
	重圧管 T-25 径 600mm 長2.0m,,			基本給時間:8.0 深夜時間:0.0	超勤時間:0.0 週休:4週8休以上	
	1)資材区分 2)地域資材単価コード ( P ) 3)地区資材単価コード ( J ) 4)施設機械資材単価コード ( K )			時間の制約:なし 夜間制約作業時間:0.0	制約作業時間:0.0	
	重圧管 T-25 径 600mm 長2.0m	1.000	本			
	合計					算出数量 1.000 各単位
	単価					

事業名	経営体育成基盤整備事業 芳崎地区
工事名	R 6 阿耕 経営体 芳崎 2 - 5 工事 (担い手確保型)

工事別工事名: R 6 阿耕 経営体 芳崎 2 - 5 工事 (担い手確保型)

コード	名称	数量	単位	単価	金額	備考
	*** S単 - 64号 ***					
	重圧管		本		1.000 各単位	当たり算出
	重圧管 T-25 径 700mm 長2.0m,,			基本給時間:8.0 深夜時間:0.0	超勤時間:0.0 週休:4週8休以上	
	1)資材区分 2)地域資材単価コード ( P ) 3)地区資材単価コード ( J ) 4)施設機械資材単価コード ( K )			時間的制約:なし 夜間制約作業時間:0.0	制約作業時間:0.0	
	重圧管 T-25 径 700mm 長2.0m	1.000	本			
	合計					算出数量 1.000 各単位
	単 価					
	*** S単 - 65号 ***					
	自由勾配側溝		個		1.000 各単位	当たり算出
	自由勾配側溝 B800*H1000 ( 横断用[開口無し] ) L=2.000,,			基本給時間:8.0 深夜時間:0.0	超勤時間:0.0 週休:4週8休以上	
	1)資材区分 2)地域資材単価コード ( P ) 3)地区資材単価コード ( J ) 4)施設機械資材単価コード ( K )			時間的制約:なし 夜間制約作業時間:0.0	制約作業時間:0.0	
	自由勾配側溝 B800*H1000 ( 横断用[開口無し] ) L=2.000	1.000	個			
	合計					算出数量 1.000 各単位
	単 価					

事業名	経営体育成基盤整備事業 芳崎地区				
工事名	R 6 阿耕 経営体 芳崎 2 - 5 工事 (担い手確保型)				

工事別工事名: R 6 阿耕 経営体 芳崎 2 - 5 工事 (担い手確保型)

コード	名称	数量	単位	単価	金額	備考
	*** S単 - 66号 ***					
	生コンクリート(高炉B)		m3		1.000 各単位	当たり算出
	生コンクリート(高炉B) ,18N/mm2 8cm 40mm (W/C=60%以下),			基本給時間:8.0 深夜時間:0.0	超勤時間:0.0 週休:4週8休以上	
	1)資材区分 2)地域資材単価コード(P) 3)地区資材単価コード(J) 4)施設機械資材単価コード(K)			時間の制約:なし 夜間制約作業時間:0.0	制約作業時間:0.0	
	生コンクリート(高炉B) 18N/mm2 8cm 40mm (W/C=60%以下)	1.000	m3			
	合計					算出数量 1.000 各単位
	単価					
	*** S単 - 67号 ***					
	購入土		m3		1.000 各単位	当たり算出
	購入土			基本給時間:8.0 深夜時間:0.0	超勤時間:0.0 週休:4週8休以上	
	1)資材区分 2)地域資材単価コード(P) 3)地区資材単価コード(J) 4)施設機械資材単価コード(K)			時間の制約:なし 夜間制約作業時間:0.0	制約作業時間:0.0	
	購入土	1.000	m3			
	合計					算出数量 1.000 各単位
	単価					

事業名	経営体育成基盤整備事業 芳崎地区				
工事名	R6阿耕 経営体 芳崎 2-5工事(担い手確保型)				

工事別工事名: R6阿耕 経営体 芳崎 2-5工事(担い手確保型)

コード	名称	数量	単位	単価	金額	備考
	*** S単 - 68号 ***					
	環境庁告示46号溶出試験		検体		1.000 各単位	当たり算出
	環境庁告示46号溶出試験 六価クロム溶出試験(諸経費含),, 1)資材区分 2)地域資材単価コード(P) 3)地区資材単価コード(J) 4)施設機械資材単価コード(K)			基本給時間:8.0 深夜時間:0.0 時間的制約:なし 夜間制約作業時間:0.0	超勤時間:0.0 週休:補正なし 制約作業時間:0.0	
	環境庁告示46号溶出試験 六価クロム溶出試験(諸経費含)	1.000	検体			
	合計					算出数量 1.000 各単位
	単価					
	*** S単 - 69号 ***					
	【道路付属物設置工】		本		1.000 各単位	当たり算出
	【道路付属物設置工】 車線分離標(80、H650) 1)市場単価コード 2)規格 3)単価の入力	車線分離標(80、H650)		基本給時間:8.0 深夜時間:0.0 時間的制約:なし 夜間制約作業時間:0.0	超勤時間:0.0 週休:4週8休以上 制約作業時間:0.0	
	【道路付属物設置工】 車線分離標(80、H650)	1.000	本			
	合計					算出数量 1.000 各単位
	単価					

事業名	経営体育成基盤整備事業 芳崎地区				
工事名	R 6 阿耕 経営体 芳崎 2 - 5 工事 (担い手確保型)				

工事別工事名: R 6 阿耕 経営体 芳崎 2 - 5 工事 (担い手確保型)

コード	名称	数量	単位	単価	金額	備考
	*** S単 - 70号 ***					
	【防草シート設置工】		m <sup>2</sup>		1.000 各単位	当たり算出
	【防草シート設置工】 露出 法面部 (現場条件、時間的制約無)			基本給時間:8.0 深夜時間:0.0	超勤時間:0.0 週休:4週8休以上	
	1)市場単価コード			時間的制約:なし	制約作業時間:0.0	
	2)規格	露出 法面部 (現場条件、時・・		夜間制約作業時間:0.0		
	3)単価の入力					
	【防草シート設置工】 露出 法面部 (現場条件、時間的制約無)	1.000	m <sup>2</sup>			
	合計					算出数量 1.000 各単位
	単 価					
	*** S単 - 71号 ***					
	建設廃材		m <sup>3</sup>		1.000 各単位	当たり算出
	建設廃材 無筋コンクリート廃材			基本給時間:8.0 深夜時間:0.0	超勤時間:0.0 週休:4週8休以上	
	1)地域資材単価コード			時間的制約:なし	制約作業時間:0.0	
	2)資材規格	無筋コンクリート廃材		夜間制約作業時間:0.0		
	3)単価の入力					
	建設廃材 無筋コンクリート廃材	1.000	m <sup>3</sup>			
	合計					算出数量 1.000 各単位
	単 価					

事業名	経営体育成基盤整備事業 芳崎地区
工事名	R 6 阿耕 経営体 芳崎 2 - 5 工事 (担い手確保型)

工事別工事名: R 6 阿耕 経営体 芳崎 2 - 5 工事 (担い手確保型)

コード	名称	数量	単位	単価	金額	備考
	*** S単 - 72号 ***					
	建設廃材		m3		1.000 各単位	当たり算出
	建設廃材 鉄筋コンクリート廃材			基本給時間:8.0 深夜時間:0.0	超勤時間:0.0 週休:4週8休以上	
	1)地域資材単価コード 2)資材規格 3)単価の入力	鉄筋コンクリート廃材		時間的制約:なし 夜間制約作業時間:0.0	制約作業時間:0.0	
	建設廃材 鉄筋コンクリート廃材	1.000	m3			
	合計					算出数量 1.000 各単位
	単価					
	*** S単 - 73号 ***					
	建設廃材		m3		1.000 各単位	当たり算出
	建設廃材 アスファルトコンクリート廃材			基本給時間:8.0 深夜時間:0.0	超勤時間:0.0 週休:4週8休以上	
	1)地域資材単価コード 2)資材規格 3)単価の入力	アスファルトコンクリート廃材		時間的制約:なし 夜間制約作業時間:0.0	制約作業時間:0.0	
	建設廃材 アスファルトコンクリート廃材	1.000	m3			
	合計					算出数量 1.000 各単位
	単価					

事業名	経営体育成基盤整備事業 芳崎地区				
工事名	R 6 阿耕 経営体 芳崎 2 - 5 工事 (担い手確保型)				

工事別工事名: R 6 阿耕 経営体 芳崎 2 - 5 工事 (担い手確保型)

コード	名称	数量	単位	単価	金額	備考
	*** S単 - 74号 ***					
	建設廃材		m3		1.000 各単位	当たり算出
	建設廃材 建設汚泥			基本給時間:8.0 深夜時間:0.0	超勤時間:0.0 週休:4週8休以上	
	1)地域資材単価コード 2)資材規格 3)単価の入力	建設汚泥		時間的制約:なし 夜間制約作業時間:0.0	制約作業時間:0.0	
	建設廃材 建設汚泥	1.000	m3			
	合計					算出数量 1.000 各単位
	単価					
	*** S単 - 75号 ***					
	【構造物取壊し】		m3		1.000 m3	当たり算出
	【構造物取壊し】 無筋,制約無,機械,昼間施工,しない			基本給時間:8.0 深夜時間:0.0	超勤時間:0.0 週休:4週8休以上	
	1)作業区分 2)制約状況 3)施工区分 4)施工区分 5)低騒音・低振動対策	無筋 制約無 機械 昼間施工 しない		時間的制約:なし 夜間制約作業時間:0.0	制約作業時間:0.0	
	構造物とりこわし工無筋構造物 制約無 機械 機労 昼間	1.000	m3			
	合計					算出数量 1.000 m3
	単価		m3			



事業名	経営体育成基盤整備事業 芳崎地区
工事名	R 6 阿耕 経営体 芳崎 2 - 5 工事 (担い手確保型)

工事別工事名: R 6 阿耕 経営体 芳崎 2 - 5 工事 (担い手確保型)

コード	名称	数量	単位	単価	金額	備考
	*** S単 - 76号 ***					
	【構造物取壊し】		m3		1.000 m3	当たり算出
	【構造物取壊し】 有筋, 制約無, 機械, 昼間施工, しない			基本給時間: 8.0 深夜時間: 0.0	超勤時間: 0.0 週休: 4週8休以上	
	1) 作業区分	有筋		時間的制約: なし	制約作業時間: 0.0	
	2) 制約状況	制約無		夜間制約作業時間: 0.0		
	3) 施工区分	機械				
	4) 施工区分	昼間施工				
	5) 低騒音・低振動対策	しない				
	構造物とりこわし工鉄筋構造物 制約無 機械 機労 昼間	1.000	m3			
	合計					算出数量 1.000 m3
	単価		m3			
	*** S単 - 77号 ***					
	【鉄筋工】		ton		1.000 ton	当たり算出
	【鉄筋工】 SD345, D13, 一般構造物, 10t未満, -, 無し, 一般構造物 (切梁無し), 10%未満			基本給時間: 8.0 深夜時間: 0.0	超勤時間: 0.0 週休: 4週8休以上	
	1) 規格区分	SD345		時間的制約: なし	制約作業時間: 0.0	
	2) 径区分	D13		夜間制約作業時間: 0.0		
	3) 作業区分	一般構造物				
	4) 施工規模	10t未満				
	5) 時間的制約	-				
	6) 夜間作業	無し				

事業名	経営体育成基盤整備事業 芳崎地区
工事名	R 6 阿耕 経営体 芳崎 2 - 5 工事 (担い手確保型)

工事別工事名: R 6 阿耕 経営体 芳崎 2 - 5 工事 (担い手確保型)

コード	名称	数量	単位	単価	金額	備考
	7)構造物区分	一般構造物(切梁無し)				
	8)太径鉄筋量	10%未満				
	異形棒鋼					
	SD345 D13	1.030	ton			
	鉄筋(一般構造物)	1.150	ton			
	合計					算出数量 1.000 ton
	単価		ton			
	*** S単 - 78号 ***					
	【排水構造物工】		m		1.000 [各単位]	当たり算出
	【排水構造物工】			基本給時間:8.0	超勤時間:0.0	
	U型側溝,昼間施工,L=2000,1000kg/個以下,なし,-,-,基礎碎石の施工有り,再利用撤去を行なわない			深夜時間:0.0	週休:4週8休以上	
				時間的制約:なし	制約作業時間:0.0	
				夜間制約作業時間:0.0		
	1)施工区分	U型側溝				
	2)施工区分	昼間施工				
	3)規格	L=2000				
	4)規格	1000kg/個以下				
	5)時間的制約	なし				
	6)L=1000を使用	L=1000を使用しない				
	7)L=4000を使用	L=4000を使用しない				
	8)L=5000を使用	L=5000を使用しない				
	9)法面小段面	-				
	10)法面縦排水	-				
	11)再利用撤去の有無	再利用撤去を行なわない				
	12)基礎碎石の施工有無	基礎碎石の施工有り				
	排水構造物工 U型側溝 時間的制約無					
	L=2000mm 1000kg/個以下 機・労 昼間単価	1.000	m			
	合計					算出数量 1.000 [各単位]

事業名	経営体育成基盤整備事業 芳崎地区				
工事名	R 6 阿耕 経営体 芳崎 2 - 5 工事 (担い手確保型)				

工事別工事名: R 6 阿耕 経営体 芳崎 2 - 5 工事 (担い手確保型)

コード	名称	数量	単位	単価	金額	備考
	単 価		[各単位]			
	*** S単 - 79号 ***					
	【排水構造物工】		m		1.000 [各単位]	当たり算出
	【排水構造物工】 自由勾配側溝, 昼間施工, L=2000, 2000kgを超え2900kg/個以下, なし, 基礎碎石の施工有り, -			基本給時間:8.0 深夜時間:0.0 時間的制約:なし 夜間制約作業時間:0.0	超勤時間:0.0 週休:4週8休以上 制約作業時間:0.0	
	1)施工区分	自由勾配側溝				
	2)施工区分	昼間施工				
	3)規格	L=2000				
	4)規格	2000kgを超え2900kg/個以下				
	5)時間的制約	なし				
	11)再利用撤去の有無	-				
	12)基礎碎石の施工有無	基礎碎石の施工有り				
	排水構造物工 自由勾配側溝 時間的制約無 L=2000mm 2000を超え2900kg/個以下 機・労 昼間単価	1.000	m			
	合 計					算出数量 1.000 [各単位]
	単 価		[各単位]			
	*** S単 - 80号 ***					
	パイプライン基礎		m3		10.000 m3	当たり算出
	パイプライン基礎 砂・砂質土, 再生砂, 山積0.28m3(平積0.20m3), 振動コパ <sup>®</sup> ク <sup>®</sup> , 区分 , なし, なし			基本給時間:8.0 深夜時間:0.0 時間的制約:なし 夜間制約作業時間:0.0	超勤時間:0.0 週休:4週8休以上 制約作業時間:0.0	

事業名	経営体育成基盤整備事業 芳崎地区
工事名	R 6 阿耕 経営体 芳崎 2 - 5 工事 (担い手確保型)

工事別工事名: R 6 阿耕 経営体 芳崎 2 - 5 工事 (担い手確保型)

コード	名称	数量	単位	単価	金額	備考
	1)基礎区分	砂・砂質土				
	2)材料区分	再生砂				
	3)バック杓規格	山積0.28m3(平積0.20m3)				
	4)締固め機械	振動バック				
	5)締固め区分	区分				
	6)単価0円区分(基礎材)	なし				
	7)長期割引単価区分(賃料機械)	なし				
	再生砂					
		13.200	m3			
	土木一般世話役					
		0.250	人			
	普通作業員					
		0.920	人			
	特殊作業員					
		0.200	人			
	諸雑費 12%	0.120				
	バック杓[加型・超低・排対型(～3次)]					<賃料>
		0.300	日			
	軽油					
	バック給油	6.300	L			
	運転手(特殊)					
		0.190	人			
	合計					算出数量 10.000 m3
	単価		m3			
	*** S単 - 81号 ***					
	硬質ポリ塩化ビニル管人力布設		m		10.000 m	当たり算出
	硬質ポリ塩化ビニル管人力布設 VU, 150mm, 直管(両差し口), 4.0m管			基本給時間:8.0 深夜時間:0.0	超勤時間:0.0 週休:4週8休以上	

事業名	経営体育成基盤整備事業 芳崎地区
工事名	R 6 阿耕 経営体 芳崎 2 - 5 工事 (担い手確保型)

工事別工事名: R 6 阿耕 経営体 芳崎 2 - 5 工事 (担い手確保型)

コード	名称	数量	単位	単価	金額	備考
	1)管種区分	VU		時間的制約:なし	制約作業時間:0.0	
	2)管径区分(mm)	150mm		夜間制約作業時間:0.0		
	3)形状区分	直管(両差し口)				
	4)管長区分	4.0m管				
	硬質ポリ塩化ビニル管 薄肉管VU 径150 長4.0m	2.440	本			
	雑材料費 2%	0.020				
	土木一般世話役	0.090	人			
	特殊作業員	0.130	人			
	普通作業員	0.190	人			
	合 計					算出数量 10.000 m
	単 価		m			
	*** S単 - 82号 ***					
	硬質ポリ塩化ビニル管人力布設		m		10.000 m	当たり算出
	硬質ポリ塩化ビニル管人力布設 VP, 150mm, 直管(両差し口), 4.0m管			基本給時間:8.0 深夜時間:0.0	超勤時間:0.0 週休:4週8休以上	
	1)管種区分	VP		時間的制約:なし	制約作業時間:0.0	
	2)管径区分(mm)	150mm		夜間制約作業時間:0.0		
	3)形状区分	直管(両差し口)				
	4)管長区分	4.0m管				
	硬質ポリ塩化ビニル管 一般管VP 径150 長4.0m	2.440	本			
	雑材料費 2%	0.020				
	土木一般世話役	0.090	人			

事業名	経営体育成基盤整備事業 芳崎地区				
工事名	R 6 阿耕 経営体 芳崎 2 - 5 工事 (担い手確保型)				

工事別工事名: R 6 阿耕 経営体 芳崎 2 - 5 工事 (担い手確保型)

コード	名称	数量	単位	単価	金額	備考
	特殊作業員	0.130	人			
	普通作業員	0.190	人			
	合計					算出数量 10.000 m
	単価		m			
	*** S単 - 83号 ***					
	硬質ポリ塩化ビニル管人力布設		m		10.000 m	当たり算出
	硬質ポリ塩化ビニル管人力布設 VU, 200mm, RR管, 5.0m管			基本給時間: 8.0 深夜時間: 0.0	超勤時間: 0.0 週休: 4週8休以上	
	1) 管種区分	VU		時間の制約: なし	制約作業時間: 0.0	
	2) 管径区分 (mm)	200mm		夜間制約作業時間: 0.0		
	3) 形状区分	RR管				
	4) 管長区分	5.0m管				
	農業用水用硬質ポリ塩化ビニル管 (VU) RR片受直管 径200 長5.0m	1.950	本			
	雑材料費 2%	0.020				
	土木一般世話役	0.100	人			
	特殊作業員	0.160	人			
	普通作業員	0.220	人			
	合計					算出数量 10.000 m
	単価		m			

事業名	経営体育成基盤整備事業 芳崎地区
工事名	R 6 阿耕 経営体 芳崎 2 - 5 工事 (担い手確保型)

工事別工事名: R 6 阿耕 経営体 芳崎 2 - 5 工事 (担い手確保型)

コード	名称	数量	単位	単価	金額	備考
	*** S単 - 84号 ***					
	硬質ポリ塩化ビニル管人力布設		m		10.000 m	当たり算出
	硬質ポリ塩化ビニル管人力布設 VU, 150mm, RR管, 5.0m管			基本給時間:8.0 深夜時間:0.0 時間の制約:なし 夜間制約作業時間:0.0	超勤時間:0.0 週休:4週8休以上	
	1)管種区分	VU				
	2)管径区分(mm)	150mm				
	3)形状区分	RR管				
	4)管長区分	5.0m管				
	農業用水用硬質ポリ塩化ビニル管 (VU) RR片受直管 径150 長5.0m	1.950	本			
	雑材料費 2%	0.020				
	土木一般世話役	0.090	人			
	特殊作業員	0.130	人			
	普通作業員	0.190	人			
	合計					算出数量 10.000 m
	単価		m			
	*** S単 - 85号 ***					
	硬質ポリ塩化ビニル管人力布設		m		10.000 m	当たり算出
	硬質ポリ塩化ビニル管人力布設 VU, 100mm, RR管, 5.0m管			基本給時間:8.0 深夜時間:0.0 時間の制約:なし 夜間制約作業時間:0.0	超勤時間:0.0 週休:4週8休以上	
	1)管種区分	VU				
	2)管径区分(mm)	100mm				
	3)形状区分	RR管				
	4)管長区分	5.0m管				

事業名	経営体育成基盤整備事業 芳崎地区				
工事名	R 6 阿耕 経営体 芳崎 2 - 5 工事 (担い手確保型)				

工事別工事名: R 6 阿耕 経営体 芳崎 2 - 5 工事 (担い手確保型)

コード	名称	数量	単位	単価	金額	備考
	農業用水用硬質ポリ塩化ビニル管 (VU) RR片受直管 径100 長5.0m	1.950	本			
	雑材料費 2%	0.020				
	土木一般世話役	0.080	人			
	特殊作業員	0.120	人			
	普通作業員	0.170	人			
	合 計					算出数量 10.000 m
	単 価		m			
	*** S単 - 86号 ***					
	硬質ポリ塩化ビニル管人力布設		m		10.000 m	当たり算出
	硬質ポリ塩化ビニル管人力布設 VU, 75mm, RR管, 5.0m管					基本給時間:8.0 深夜時間:0.0 時間的制約:なし 夜間制約作業時間:0.0
	1)管種区分	VU				超勤時間:0.0 週休:4週8休以上
	2)管径区分(mm)	75mm				制約作業時間:0.0
	3)形状区分	RR管				
	4)管長区分	5.0m管				
	農業用水用硬質ポリ塩化ビニル管 (VU) RR片受直管 径 75 長5.0m	1.950	本			
	雑材料費 2%	0.020				
	土木一般世話役	0.080	人			
	特殊作業員	0.120	人			
	普通作業員	0.170	人			



事業名	経営体育成基盤整備事業 芳崎地区
工事名	R 6阿耕 経営体 芳崎 2 - 5 工事 (担い手確保型)

工事別工事名: R 6阿耕 経営体 芳崎 2 - 5 工事 (担い手確保型)

コード	名称	数量	単位	単価	金額	備考
	合計					算出数量 10.000 m
	単価		m			
	*** S単 - 87号 ***					
	硬質ポリ塩化ビニル管人力布設		m		10.000 m	当たり算出
	硬質ポリ塩化ビニル管人力布設 VP, 50mm, 直管(両差し口), 4.0m管					基本給時間:8.0 深夜時間:0.0 時間的制約:なし 夜間制約作業時間:0.0 超勤時間:0.0 週休:4週8休以上 制約作業時間:0.0
	1)管種区分	VP				
	2)管径区分(mm)	50mm				
	3)形状区分	直管(両差し口)				
	4)管長区分	4.0m管				
	硬質ポリ塩化ビニル管 一般管VP 径50 長4.0m	2.440	本			
	雑材料費 2%	0.020				
	土木一般世話役	0.070	人			
	特殊作業員	0.110	人			
	普通作業員	0.150	人			
	合計					算出数量 10.000 m
	単価		m			
	*** S単 - 88号 ***					
	硬質ポリ塩化ビニル管人力布設		m		10.000 m	当たり算出

事業名	経営体育成基盤整備事業 芳崎地区
工事名	R 6阿耕 経営体 芳崎 2 - 5 工事 (担い手確保型)

工事別工事名: R 6阿耕 経営体 芳崎 2 - 5 工事 (担い手確保型)

コード	名称	数量	単位	単価	金額	備考
	硬質ポリ塩化ビニル管人力布設 VP,75mm,直管(両差し口),4.0m管			基本給時間:8.0 深夜時間:0.0	超勤時間:0.0 週休:4週8休以上	
	1)管種区分	VP		時間的制約:なし	制約作業時間:0.0	
	2)管径区分(mm)	75mm		夜間制約作業時間:0.0		
	3)形状区分	直管(両差し口)				
	4)管長区分	4.0m管				
	硬質ポリ塩化ビニル管 一般管VP 径75 長4.0m	2.440	本			
	雑材料費 2%	0.020				
	土木一般世話役	0.080	人			
	特殊作業員	0.120	人			
	普通作業員	0.170	人			
	合計					算出数量 10.000 m
	単価		m			
	*** S単 - 89号 ***					
	制水弁人力据付		基		1.000 基	当たり算出
	制水弁人力据付 鋳鉄製,75mm			基本給時間:8.0 深夜時間:0.0	超勤時間:0.0 週休:4週8休以上	
	1)制水弁の単価(円/基)			時間的制約:なし	制約作業時間:0.0	
	2)口径区分(mm)	75mm		夜間制約作業時間:0.0		
	3)材質区分	鋳鉄製				
	仕切弁(鋳鉄用)	1.000	個			計上無し
	土木一般世話役	0.040	人			

事業名	経営体育成基盤整備事業 芳崎地区				
工事名	R 6 阿耕 経営体 芳崎 2 - 5 工事 (担い手確保型)				

工事別工事名: R 6 阿耕 経営体 芳崎 2 - 5 工事 (担い手確保型)

コード	名称	数量	単位	単価	金額	備考
	特殊作業員	0.180	人			
	普通作業員	0.140	人			
	合計					算出数量 1.000 基
	単価		基			
	*** S単 - 90号 ***					
	制水弁人力据付		基		1.000 基	当たり算出
	制水弁人力据付 鑄鉄製,200mm			基本給時間:8.0 深夜時間:0.0	超勤時間:0.0 週休:4週8休以上	
	1)制水弁の単価(円/基)			時間的制約:なし	制約作業時間:0.0	
	2)口径区分(mm)	200mm		夜間制約作業時間:0.0		
	3)材質区分	鑄鉄製				
	仕切弁(鑄鉄用)	1.000	個			計上無し
	土木一般世話役	0.080	人			
	特殊作業員	0.370	人			
	普通作業員	0.290	人			
	合計					算出数量 1.000 基
	単価		基			
	*** S単 - 91号 ***					

事業名	経営体育成基盤整備事業 芳崎地区				
工事名	R 6阿耕 経営体 芳崎 2 - 5 工事 (担い手確保型)				

工事別工事名: R 6阿耕 経営体 芳崎 2 - 5 工事 (担い手確保型)

コード	名称	数量	単位	単価	金額	備考
	空気弁人力据付		基		1.000 基	当たり算出
	空気弁人力据付 25mm,急排空気弁,なし			基本給時間:8.0 深夜時間:0.0	超勤時間:0.0 週休:4週8休以上	
	1)口径区分(mm)	25mm		時間的制約:なし	制約作業時間:0.0	
	2)種別区分	急排空気弁		夜間制約作業時間:0.0		
	3)単価0円区分(空気弁)	なし				
	水道用急速空気弁 FC製 7.5K 径25 合成樹脂塗装	1.000	個			
	土木一般世話役	0.110	人			
	特殊作業員	0.180	人			
	普通作業員	0.210	人			
	合計					算出数量 1.000 基
	単 価		基			
	*** S単 - 92号 ***					
	小バルブ類人力据付		個		10.000 個	当たり算出
	小バルブ類人力据付 2(50A)			基本給時間:8.0 深夜時間:0.0	超勤時間:0.0 週休:4週8休以上	
	1)バルブの単価(円/個)			時間的制約:なし	制約作業時間:0.0	
	2)口径区分	2(50A)		夜間制約作業時間:0.0		
	ねじ込形バルブ	10.000	個			計上無し
	土木一般世話役	1.240	人			
	特殊作業員	1.440	人			

事業名	経営体育成基盤整備事業 芳崎地区				
工事名	R 6阿耕 経営体 芳崎 2 - 5 工事 (担い手確保型)				

工事別工事名: R 6阿耕 経営体 芳崎 2 - 5 工事 (担い手確保型)

コード	名称	数量	単位	単価	金額	備考
	普通作業員	1.440	人			
	合計					算出数量 10.000 個
	単価		個			
	*** S単 - 93号 ***					
	砂利舗装工(機械)		m <sup>2</sup>		100.000 m <sup>2</sup>	当たり算出
	砂利舗装工(機械) 再生クラッシャー,RC-40,10cm,2.5m以上,敷均し,不要,なし,なし			基本給時間:8.0 深夜時間:0.0	超勤時間:0.0 週休:4週8休以上	
	1)舗設材の種類 2)規格	再生クラッシャー RC-40		時間的制約:なし 夜間制約作業時間:0.0	制約作業時間:0.0	
	3)仕上がり厚さ 4)敷均し幅	10cm 2.5m以上				
	5)施工区分 6)舗装面仕上げ作業の必要性	敷均し 不要				
	7)長期割引単価区分(賃料機械)の選択 8)単価0円区分(舗設材)	なし なし				
	再生クラッシャー RC-40 40~0mm	11.600	m <sup>3</sup>			
	土木一般世話役	0.200	人			
	普通作業員	0.620	人			
	バック杓[加-ラ型・排対型(2次)]	2.500	時間			<損料>
	軽油 ハトル給油	15.000	L			
	運転手(特殊)	0.400	人			
	合計					算出数量 100.000 m <sup>2</sup>

事業名	経営体育成基盤整備事業 芳崎地区
工事名	R 6 阿耕 経営体 芳崎 2 - 5 工事 (担い手確保型)

工事別工事名: R 6 阿耕 経営体 芳崎 2 - 5 工事 (担い手確保型)

コード	名称	数量	単位	単価	金額	備考
	単 価		m <sup>2</sup>			
	*** S単 - 94号 ***					
	【横断・転落防止柵設置】		m		1.000 m	当たり算出
	【横断・転落防止柵設置】 コンクリート建込, 3.0m, ビーム式・ハコ式, 100m未満, -, 無し			基本給時間: 8.0 深夜時間: 0.0 時間の制約: なし 夜間制約作業時間: 0.0	超勤時間: 0.0 週休: 4週8休以上 制約作業時間: 0.0	
	1) 横断・転落防止柵1m当たり単価					
	2) 作業区分	コンクリート建込				
	3) 支柱間隔	3.0m				
	4) 規格・仕様	ビーム式・ハコ式				
	5) 施工規模	100m未満				
	6) 時間の制約	-				
	7) 夜間作業	無し				
	横断・転落防止柵 ビーム式・ハコ式	1.000	m			計上無し
	横断・転落防止柵設置(コンクリート建込) ビーム式・ハコ式 支柱間隔3m	1.350	m			
	合 計					算出数量 1.000 m
	単 価		m			
	*** S単 - 95号 ***					
	【横断・転落防止柵設置】		m		1.000 m	当たり算出
	【横断・転落防止柵設置】 コンクリート建込, 3.0m, ビーム式・ハコ式, 100m未満, -, 無し			基本給時間: 8.0 深夜時間: 0.0 時間の制約: なし 夜間制約作業時間: 0.0	超勤時間: 0.0 週休: 4週8休以上 制約作業時間: 0.0	
	1) 横断・転落防止柵1m当たり単価					
	2) 作業区分	コンクリート建込				

事業名	経営体育成基盤整備事業 芳崎地区
工事名	R 6 阿耕 経営体 芳崎 2 - 5 工事 (担い手確保型)

工事別工事名: R 6 阿耕 経営体 芳崎 2 - 5 工事 (担い手確保型)

コード	名称	数量	単位	単価	金額	備考
	3)支柱間隔	3.0m				
	4)規格・仕様	ビーム式・ハコ式				
	5)施工規模	100m未満				
	6)時間の制約	-				
	7)夜間作業	無し				
	横断・転落防止柵 ビーム式・ハコ式	1.000	m			
	横断・転落防止柵設置(コンクリート建込) ビーム式・ハコ式 支柱間隔3m	1.350	m			
	合計					算出数量 1.000 m
	単価		m			
	*** S単 - 96号 ***					
	【横断・転落防止柵撤去】		m		1.000 m	当たり算出
	【横断・転落防止柵撤去】 コンクリート建込,3.0m,ビーム式・ハコ式,受けない,無し			基本給時間:8.0 深夜時間:0.0 時間の制約:なし 夜間制約作業時間:0.0	超勤時間:0.0 週休:4週8休以上	
	1)作業区分	コンクリート建込				
	2)支柱間隔	3.0m				
	3)規格・仕様	ビーム式・ハコ式				
	4)時間の制約	受けない				
	5)夜間作業	無し				
	横断・転落防止柵撤去(コンクリート建込) ビーム式・ハコ式 支柱間隔3m	1.000	m			
	合計					算出数量 1.000 m
	単価		m			

事業名	経営体育成基盤整備事業 芳崎地区
工事名	R 6 阿耕 経営体 芳崎 2 - 5 工事 (担い手確保型)

工事別工事名: R 6 阿耕 経営体 芳崎 2 - 5 工事 (担い手確保型)

コード	名称	数量	単位	単価	金額	備考
	*** S単 - 97号 ***					
	ほ場整備工(表土扱い)(標準区画0.3ha以上)		ha		1.000 ha	当たり算出
	ほ場整備工(表土扱い)(標準区画0.3ha以上) はぎ取り戻し(表土はぎ+戻し+整地),0.32ha,0.007,はぎ取り戻し工 法(普通),15cm,あり			基本給時間:8.0 深夜時間:0.0 時間的制約:なし 夜間制約作業時間:0.0	超勤時間:0.0 週休:4週8休以上 制約作業時間:0.0	
	1)工法(施工区分) 2)計画平均区画面積(A) 3)現況平均地形勾配(I) 4)障害物状況 5)整備前のほ場からはぎ取る厚さ(H) 6)長期割引単価区分(賃料機械)	はぎ取り戻し(表土はぎ+戻し+整地) 0.32ha 0.007 はぎ取り戻し工法(普通) 15cm あり				
	ブルドーザ[湿地・排対型(2次)]	12.040	日			<賃料>
	軽油 ハトル給油	718.000	L			
	運転手(特殊)	5.520	人			
	土木一般世話役	1.800	人			
	普通作業員	5.600	人			
	バックホ[ｸﾗｰ型・～超低・排対型(～3次)]	13.370	日			<賃料>
	軽油 ハトル給油	321.000	L			
	運転手(特殊)	5.430	人			
	諸雑費 0.1%	0.001				
	合計					算出数量 1.000 ha
	単価		ha			



事業名	経営体育成基盤整備事業 芳崎地区
工事名	R 6 阿耕 経営体 芳崎 2 - 5 工事 (担い手確保型)

工事別工事名: R 6 阿耕 経営体 芳崎 2 - 5 工事 (担い手確保型)

コード	名称	数量	単位	単価	金額	備考
	*** S単 - 98号 ***					
	ほ場整備工(基盤造成・畦畔築立)(標準区画0.3ha以上)		ha		1.000 ha	当たり算出
	ほ場整備工(基盤造成・畦畔築立)(標準区画0.3ha以上) 基盤切盛+畦畔築立+基盤整地,0.32ha,0.007,1.00,粘性土・埴質土, 普通,あり			基本給時間:8.0 深夜時間:0.0 時間的制約:なし 夜間制約作業時間:0.0	超勤時間:0.0 週休:4週8休以上 制約作業時間:0.0	
	1)施工区分	基盤切盛+畦畔築立+基盤整地				
	2)計画平均区画面積(A)	0.32ha				
	3)現況平均地形勾配(I)	0.007				
	4)排水状況(W)	1.00				
	5)土質区分	粘性土・埴質土				
	6)障害物状況	普通				
	7)長期割引単価区分(賃料機械)	あり				
	ブルドーザ[湿地・排対型(2次)]					<賃料>
		8.850	日			
	軽油					
	ﾊﾞﾄﾙ給油	528.000	L			
	運転手(特殊)					
		4.060	人			
	土木一般世話役					
		1.600	人			
	普通作業員					
		5.400	人			
	ﾊﾞｯｸﾙ[ｸﾗ型・～超低・排対型(～3次)]					<賃料>
		37.290	日			
	軽油					
	ﾊﾞﾄﾙ給油	894.000	L			
	運転手(特殊)					
		15.160	人			
	諸雑費					
	0.1%	0.001				

事業名	経営体育成基盤整備事業 芳崎地区				
工事名	R 6 阿耕 経営体 芳崎 2 - 5 工事 (担い手確保型)				

工事別工事名: R 6 阿耕 経営体 芳崎 2 - 5 工事 (担い手確保型)

コード	名称	数量	単位	単価	金額	備考
	合計					算出数量 1.000 ha
	単価		ha			
	*** S単 - 99号 ***					
	水田ほ場整備雑物除去工		ha		1.000 ha	当たり算出
	水田ほ場整備雑物除去工 既耕地,5.0 (m3/ha) 程度			基本給時間:8.0 深夜時間:0.0	超勤時間:0.0 週休:4週8休以上	
	1)施工区分 2)雑物量	既耕地 5.0 (m3/ha) 程度		時間的制約:なし 夜間制約作業時間:0.0	制約作業時間:0.0	
	普通作業員	4.000	人			
	合計					算出数量 1.000 ha
	単価		ha			
	*** S単 - 100号 ***					
	畦畔整形工		m <sup>2</sup>		100.000 m <sup>2</sup>	当たり算出
	畦畔整形工 あり			基本給時間:8.0 深夜時間:0.0	超勤時間:0.0 週休:4週8休以上	
	1)長期割引単価区分(賃料機械)	あり		時間的制約:なし 夜間制約作業時間:0.0	制約作業時間:0.0	
	土木一般世話役	0.200	人			
	普通作業員	0.500	人			
	ハック杓[刈-ラ型・~超低・排対型(~3次)]	1.600	日			<賃料>

事業名	経営体育成基盤整備事業 芳崎地区				
工事名	R 6 阿耕 経営体 芳崎 2 - 5 工事 (担い手確保型)				

工事別工事名: R 6 阿耕 経営体 芳崎 2 - 5 工事 (担い手確保型)

コード	名称	数量	単位	単価	金額	備考
	軽油 ハートル給油	40.000	L			
	運転手 (特殊)	0.690	人			
	合計					算出数量 100.000 m <sup>2</sup>
	単価		m <sup>2</sup>			
	*** S単 - 101号 ***					
	耕起砕土 (直装式ロータリ)		ha		1.000 ha	当たり算出
	耕起砕土 (直装式ロータリ) 耕起作業,良好,47.8m,98m,2回掛,乾燥,粘性土,0~4° 未満			基本給時間:8.0 深夜時間:0.0	超勤時間:0.0 週休:4週8休以上	
	1)施工区分 2)作業条件	耕起作業 良好		時間的制約:なし 夜間制約作業時間:0.0	制約作業時間:0.0	
	3)ほ場の短辺の長さ(a) 4)ほ場の長辺の長さ(b)	47.800m 98.000m				
	5)掛回数 6)土の状態	2回掛 乾燥				
	7)土質区分 8)傾斜区分	粘性土 0~4° 未満				
	ロータリ- [直装式]	11.300	時間			<損料>
	農用トラクタ [乗用・ホイル型]	11.300	時間			<損料>
	軽油 ハートル給油	60.000	L			
	運転手 (一般)	2.150	人			
	合計					算出数量 1.000 ha
	単価		ha			

事業名	経営体育成基盤整備事業 芳崎地区
工事名	R 6 阿耕 経営体 芳崎 2 - 5 工事 (担い手確保型)

工事別工事名: R 6 阿耕 経営体 芳崎 2 - 5 工事 (担い手確保型)

コード	名称	数量	単位	単価	金額	備考
	*** S単 - 102号 ***					
	耕地復旧(耕起)		m <sup>2</sup>		100.000 m <sup>2</sup> 当たり算出	
	耕地復旧(耕起) 無			基本給時間:8.0 深夜時間:0.0	超勤時間:0.0 週休:4週8休以上	
	1)石礫、雑物除去	無		時間的制約:なし 夜間制約作業時間:0.0	制約作業時間:0.0	
	農用トラクタ[乗用・ホイル型]	0.290	時間			<損料>
	軽油 ハートル給油	0.800	L			
	運転手(一般)	0.060	人			
	諸雑費 14%	0.140				
	合 計					算出数量 100.000 m <sup>2</sup>
	単 価		m <sup>2</sup>			
	*** S単 - 103号 ***					
	分解・組立・運搬費(重建設機械)		台		1.000 台 当たり算出	
	分解・組立・運搬費(重建設機械) ブルド-ザ(リッパ°装置付含む),湿地20t級以上21t級以下,運搬~組立			基本給時間:8.0 深夜時間:0.0	超勤時間:0.0 週休:4週8休以上	
	~分解~運搬,基地と現場の移動,なし			時間的制約:なし 夜間制約作業時間:0.0	制約作業時間:0.0	
	1)機械区分	ブルド-ザ(リッパ°装置付含む)				
	2)規格区分	湿地20t級以上21t級以下				
	3)移動区分	基地と現場の移動				
	4)計上範囲	運搬~組立~分解~運搬				

事業名	経営体育成基盤整備事業 芳崎地区				
工事名	R 6 阿耕 経営体 芳崎 2 - 5 工事 (担い手確保型)				

工事別工事名: R 6 阿耕 経営体 芳崎 2 - 5 工事 (担い手確保型)

コード	名 称	数 量	単 位	単 価	金 額	備 考
	6)長期割引単価区分(賃料機械)	なし				
	特殊作業員	2.800	人			
	ﾌﾞﾚｰｸﾞﾗﾝﾄﾞ[油圧伸縮ﾌﾞ型・~低騒・排対型(~2014)]	2.100	日			<賃料>
	運搬費等	1.550				
	合 計					算出数量 1.000 台
	単 価		台			
	*** S単 - 104号 ***					
	SP 掘削		m3		1.000 m3	当たり算出
	SP 掘削 土砂,オープンカット,無し,無し,5,000m3未満,-,-,-			基本給時間:8.0 深夜時間:0.0	超勤時間:0.0 週休:4週8休以上	
				時間的制約:なし 夜間制約作業時間:0.0	制約作業時間:0.0	
	1)土質	土砂				
	2)施工方法	オープンカット				
	3)押土の有無	無し				
	4)障害の有無	無し				
	5)施工数量	5,000m3未満				
	6)火薬使用	-				
	7)破砕片除去の有無	-				
	8)集積押土の有無	-				
	単 価		m3			
	*** S単 - 105号 ***					

事業名	経営体育成基盤整備事業 芳崎地区				
工事名	R 6 阿耕 経営体 芳崎 2 - 5 工事 (担い手確保型)				

工事別工事名: R 6 阿耕 経営体 芳崎 2 - 5 工事 (担い手確保型)

コード	名称	数量	単位	単 価	金 額	備 考
	SP 積込(ルーズ)		m3		1.000 m3	当たり算出
	SP 積込(ルーズ) 土砂,土量50,000m3未満			基本給時間:8.0 深夜時間:0.0 時間の制約:なし 夜間制約作業時間:0.0	超勤時間:0.0 週休:4週8休以上 制約作業時間:0.0	
	1)土質 2)作業内容	土砂 土量50,000m3未満				
	単 価		m3			
	*** S単 - 106号 ***					
	SP 床掘り		m3		1.000 m3	当たり算出
	SP 床掘り 土砂,標準,無し,無し,あり			基本給時間:8.0 深夜時間:0.0 時間の制約:なし 夜間制約作業時間:0.0	超勤時間:0.0 週休:4週8休以上 制約作業時間:0.0	
	1)土質 2)施工方法 3)土留方式の種類 4)障害の有無 5)長期割引単価区分	土砂 標準 無し 無し あり				
	単 価		m3			
	*** S単 - 107号 ***					
	SP 床掘り		m3		1.000 m3	当たり算出
	SP 床掘り 土砂,上記以外(小規模),-,-			基本給時間:8.0 深夜時間:0.0	超勤時間:0.0 週休:4週8休以上	

事業名	経営体育成基盤整備事業 芳崎地区				
工事名	R 6 阿耕 経営体 芳崎 2 - 5 工事 (担い手確保型)				

工事別工事名: R 6 阿耕 経営体 芳崎 2 - 5 工事 (担い手確保型)

コード	名称	数量	単位	単価	金額	備考
				時間的制約:なし 夜間制約作業時間:0.0	制約作業時間:0.0	
	1)土質 2)施工方法	土砂 上記以外(小規模)				
	3)土留方式の種類 4)障害の有無	- -				
	単 価		m3			
	*** S単 - 108号 ***					
	SP 土砂等運搬		m3		1.000 m3	当たり算出
	SP 土砂等運搬 標準,ハッ杓山積0.8m3(平積0.6m3),土砂(岩塊・玉石混り土含む),無し,15.5km以下			基本給時間:8.0 深夜時間:0.0	超勤時間:0.0 週休:4週8休以上	
				時間的制約:なし 夜間制約作業時間:0.0	制約作業時間:0.0	
	1)土砂等発生現場 2)積込機種・規格	標準 ハッ杓山積0.8m3(平積0.6m3)				
	3)土質 4)DID区間の有無	土砂(岩塊・玉石混り土含む) 無し				
	5)運搬距離	15.5km以下				
	単 価		m3			
	*** S単 - 109号 ***					
	SP 土砂等運搬		m3		1.000 m3	当たり算出
	SP 土砂等運搬 標準,ハッ杓山積0.8m3(平積0.6m3),土砂(岩塊・玉石混り土含む),無し,6.5km以下			基本給時間:8.0 深夜時間:0.0	超勤時間:0.0 週休:4週8休以上	
				時間的制約:なし 夜間制約作業時間:0.0	制約作業時間:0.0	

事業名	経営体育成基盤整備事業 芳崎地区				
工事名	R 6 阿耕 経営体 芳崎 2 - 5 工事 (担い手確保型)				

工事別工事名: R 6 阿耕 経営体 芳崎 2 - 5 工事 (担い手確保型)

コード	名称	数量	単位	単価	金額	備考
	1)土砂等発生現場 2)積込機種・規格	標準 バックホウ山積0.8m3(平積0.6m3)				
	3)土質 4)DID区間の有無	土砂(岩塊・玉石混り土含む) 無し				
	5)運搬距離	6.5km以下				
	単 価		m3			
	*** S単 - 110号 ***					
	SP 路体 (築堤) 盛土・埋戻		m3		1.000 m3	当たり算出
	SP 路体 (築堤) 盛土・埋戻 2.5m以上4.0m未満, -, -, あり			基本給時間:8.0 深夜時間:0.0	超勤時間:0.0 週休:4週8休以上	
				時間的制約:なし 夜間制約作業時間:0.0	制約作業時間:0.0	
	1)施工幅員 2)施工数量	2.5m以上4.0m未満 -				
	3)障害の有無 4)長期割引単価区分	- あり				
	単 価		m3			
	*** S単 - 111号 ***					
	SP 路体 (築堤) 盛土・埋戻		m3		1.000 m3	当たり算出
	SP 路体 (築堤) 盛土・埋戻 4.0m以上, 10,000m3未満, 無し, あり			基本給時間:8.0 深夜時間:0.0	超勤時間:0.0 週休:4週8休以上	
				時間的制約:なし 夜間制約作業時間:0.0	制約作業時間:0.0	
	1)施工幅員 2)施工数量	4.0m以上 10,000m3未満				



事業名	経営体育成基盤整備事業 芳崎地区
工事名	R 6 阿耕 経営体 芳崎 2 - 5 工事 (担い手確保型)

工事別工事名: R 6 阿耕 経営体 芳崎 2 - 5 工事 (担い手確保型)

コード	名称	数量	単位	単価	金額	備考
	3)障害の有無 4)長期割引単価区分	無し あり				
	単 価		m3			
	*** S単 - 112号 ***					
	SP 基面整正		m <sup>2</sup>		1.000 m <sup>2</sup> 当たり算出	
	SP 基面整正 基面整正			基本給時間:8.0 深夜時間:0.0 時間的制約:なし 夜間制約作業時間:0.0	超勤時間:0.0 週休:4週8休以上 制約作業時間:0.0	
	1)整形区分	基面整正				
	単 価		m <sup>2</sup>			
	*** S単 - 113号 ***					
	SP 法面整形		m <sup>2</sup>		1.000 m <sup>2</sup> 当たり算出	
	SP 法面整形 盛土部, 有り, 無し, け質土、砂及び砂質土、粘性土、あり			基本給時間:8.0 深夜時間:0.0 時間的制約:なし 夜間制約作業時間:0.0	超勤時間:0.0 週休:4週8休以上 制約作業時間:0.0	
	1)整形箇所 2)法面締固めの有無	盛土部 有り				
	3)現場制約の有無 4)土質	無し け質土、砂及び砂質土、粘性土				
	5)長期割引単価区分	あり				
	単 価		m <sup>2</sup>			

事業名	経営体育成基盤整備事業 芳崎地区
工事名	R 6 阿耕 経営体 芳崎 2 - 5 工事 (担い手確保型)

工事別工事名: R 6 阿耕 経営体 芳崎 2 - 5 工事 (担い手確保型)

コード	名称	数量	単位	単価	金額	備考
	*** S単 - 114号 ***					
	SP 法面整形		m <sup>2</sup>		1.000 m <sup>2</sup> 当たり算出	
	SP 法面整形 盛土部,無し,無し,け質土,砂及び砂質土,粘性土,あり			基本給時間:8.0 深夜時間:0.0 時間的制約:なし 夜間制約作業時間:0.0	超勤時間:0.0 週休:4週8休以上 制約作業時間:0.0	
	1)整形箇所 2)法面締固めの有無	盛土部 無し				
	3)現場制約の有無 4)土質	無し け質土,砂及び砂質土,粘性土				
	5)長期割引単価区分	あり				
	単 価		m <sup>2</sup>			
	*** S単 - 115号 ***					
	SP 法面整形		m <sup>2</sup>		1.000 m <sup>2</sup> 当たり算出	
	SP 法面整形 切土部,-,無し,け質土,砂及び砂質土,粘性土,あり			基本給時間:8.0 深夜時間:0.0 時間的制約:なし 夜間制約作業時間:0.0	超勤時間:0.0 週休:4週8休以上 制約作業時間:0.0	
	1)整形箇所 2)法面締固めの有無	切土部 -				
	3)現場制約の有無 4)土質	無し け質土,砂及び砂質土,粘性土				
	5)長期割引単価区分	あり				
	単 価		m <sup>2</sup>			

事業名	経営体育成基盤整備事業 芳崎地区
工事名	R 6 阿耕 経営体 芳崎 2 - 5 工事 (担い手確保型)

工事別工事名: R 6 阿耕 経営体 芳崎 2 - 5 工事 (担い手確保型)

コード	名称	数量	単位	単価	金額	備考
	*** S単 - 116号 ***					
	SP 殻運搬		m3		1.000 m3	当たり算出
	SP 殻運搬 コンクリート(無筋)構造物とりこわし,機械積込,無し,8.0km以下			基本給時間:8.0 深夜時間:0.0 時間的制約:なし 夜間制約作業時間:0.0	超勤時間:0.0 週休:4週8休以上 制約作業時間:0.0	
	1)殻発生作業 2)積込工法区分 3)DID区間の有無 4)運搬距離	コンクリート(無筋)構造物とりこわし 機械積込 無し 8.0km以下				
	単 価		m3			
	*** S単 - 117号 ***					
	SP 殻運搬		m3		1.000 m3	当たり算出
	SP 殻運搬 コンクリート(鉄筋)構造物とりこわし,機械積込,無し,8.0km以下			基本給時間:8.0 深夜時間:0.0 時間的制約:なし 夜間制約作業時間:0.0	超勤時間:0.0 週休:4週8休以上 制約作業時間:0.0	
	1)殻発生作業 2)積込工法区分 3)DID区間の有無 4)運搬距離	コンクリート(鉄筋)構造物とりこわし 機械積込 無し 8.0km以下				
	単 価		m3			
	*** S単 - 118号 ***					

事業名	経営体育成基盤整備事業 芳崎地区
工事名	R 6 阿耕 経営体 芳崎 2 - 5 工事 (担い手確保型)

工事別工事名: R 6 阿耕 経営体 芳崎 2 - 5 工事 (担い手確保型)

コード	名称	数量	単位	単価	金額	備考
	SP 殻運搬		m3		1.000 m3	当たり算出
	SP 殻運搬 舗装版破碎, 機械積込(舗装版厚15cm以下), 無し, 11.5km以下			基本給時間:8.0 深夜時間:0.0 時間的制約:なし 夜間制約作業時間:0.0	超勤時間:0.0 週休:4週8休以上 制約作業時間:0.0	
	1) 殻発生作業 2) 積込工法区分 3) DID区間の有無 4) 運搬距離	舗装版破碎 機械積込(舗装版厚15cm以下) 無し 11.5km以下				
	単 価		m3			
	*** S単 - 119号 ***					
	SP 舗装版破碎		m <sup>2</sup>		1.000 m <sup>2</sup>	当たり算出
	SP 舗装版破碎 アスファルト舗装版, 無し, 不要, 15cm以下, -, 有り, なし			基本給時間:8.0 深夜時間:0.0 時間的制約:なし 夜間制約作業時間:0.0	超勤時間:0.0 週休:4週8休以上 制約作業時間:0.0	
	1) 舗装版種別 2) 障害等の有無 3) 騒音振動対策 4) 舗装版厚 5) Co+As(加-)舗装によるAs舗装 6) 積込作業の有無 7) 長期割引単価区分	アスファルト舗装版 無し 不要 15cm以下 - 有り なし				
	単 価		m <sup>2</sup>			
	*** S単 - 120号 ***					

事業名	経営体育成基盤整備事業 芳崎地区
工事名	R 6 阿耕 経営体 芳崎 2 - 5 工事 (担い手確保型)

工事別工事名: R 6 阿耕 経営体 芳崎 2 - 5 工事 (担い手確保型)

コード	名称	数量	単位	単価	金額	備考
	SP 舗装版切断		m		1.000 m	当たり算出
	SP 舗装版切断 アスファルト舗装版, 15cm以下, -, -			基本給時間:8.0 深夜時間:0.0 時間の制約:なし 夜間制約作業時間:0.0	超勤時間:0.0 週休:4週8休以上 制約作業時間:0.0	
	1)舗装版種別 2)アスファルト舗装版厚 3)コンクリート舗装版厚 4)コンクリート+アスファルト(加-)舗装版	アスファルト舗装版 15cm以下 - -				
	単 価		m			
	*** S単 - 121号 ***					
	SP 基礎碎石		m <sup>2</sup>		1.000 m <sup>2</sup>	当たり算出
	SP 基礎碎石 7.5cmを超え12.5cm以下,計上する,あり,再生クラッシャー RC-40 40~0mm			基本給時間:8.0 深夜時間:0.0 時間の制約:なし 夜間制約作業時間:0.0	超勤時間:0.0 週休:4週8休以上 制約作業時間:0.0	
	1)碎石の厚さ 2)碎石の計上 3)長期割引単価区分 4)規格区分	7.5cmを超え12.5cm以下 計上する あり 再生クラッシャー RC-40 40~0mm				
	単 価		m <sup>2</sup>			
	*** S単 - 122号 ***					
	SP 型枠		m <sup>2</sup>		1.000 m <sup>2</sup>	当たり算出
	SP 型枠 一般型枠,鉄筋・無筋構造物			基本給時間:8.0 深夜時間:0.0	超勤時間:0.0 週休:4週8休以上	

事業名	経営体育成基盤整備事業 芳崎地区		
工事名	R 6 阿耕 経営体 芳崎 2 - 5 工事 (担い手確保型)		

工事別工事名: R 6 阿耕 経営体 芳崎 2 - 5 工事 (担い手確保型)

コード	名称	数量	単位	単価	金額	備考
				時間的制約:なし 夜間制約作業時間:0.0	制約作業時間:0.0	
	1)型枠の種類 2)構造物の種類	一般型枠 鉄筋・無筋構造物				
	単 価		m <sup>2</sup>			
	*** S単 - 123号 ***					
	SP 型枠		m <sup>2</sup>		1.000 m <sup>2</sup> 当たり算出	
	SP 型枠 一般型枠,均しコンクリト			基本給時間:8.0 深夜時間:0.0	超勤時間:0.0 週休:4週8休以上	
				時間的制約:なし 夜間制約作業時間:0.0	制約作業時間:0.0	
	1)型枠の種類 2)構造物の種類	一般型枠 均しコンクリト				
	単 価		m <sup>2</sup>			
	*** S単 - 124号 ***					
	型枠 (小型構造物)		m <sup>2</sup>		1.000 m <sup>2</sup> 当たり算出	
	SP 型枠 一般型枠,小型構造物			基本給時間:8.0 深夜時間:0.0	超勤時間:0.0 週休:4週8休以上	
				時間的制約:なし 夜間制約作業時間:0.0	制約作業時間:0.0	
	1)型枠の種類 2)構造物の種類	一般型枠 小型構造物				
	単 価		m <sup>2</sup>			

事業名	経営体育成基盤整備事業 芳崎地区
工事名	R 6 阿耕 経営体 芳崎 2 - 5 工事 (担い手確保型)

工事別工事名: R 6 阿耕 経営体 芳崎 2 - 5 工事 (担い手確保型)

コード	名称	数量	単位	単価	金額	備考
	*** S単 - 125号 ***					
	型枠 (均しコンクリート)		m <sup>2</sup>		1.000 m <sup>2</sup>	当たり算出
	SP 型枠 一般型枠,均しコンクリート			基本給時間:8.0 深夜時間:0.0 時間的制約:なし 夜間制約作業時間:0.0	超勤時間:0.0 週休:4週8休以上 制約作業時間:0.0	
	1)型枠の種類 2)構造物の種類	一般型枠 均しコンクリート				
	単 価		m <sup>2</sup>			
	*** S単 - 126号 ***					
	SP ボックスカルパート機械据付		m		1.000 m	当たり算出
	SP ボックスカルパート機械据付 据付・撤去,2.0m/個,0<B 1.25 0<H 1.25,基礎碎石,無し,なし			基本給時間:8.0 深夜時間:0.0 時間的制約:なし 夜間制約作業時間:0.0	超勤時間:0.0 週休:4週8休以上 制約作業時間:0.0	
	1)作業区分 2)製品長	据付・撤去 2.0m/個				
	3)内空幅・内空高(m) 4)基礎材種別	0<B 1.25 0<H 1.25 基礎碎石				
	5)PC鋼材による縦締め 6)長期割引単価区分	無し なし				
	単 価		m			
	*** S単 - 127号 ***					
	SP コンクリート分水槽据付		基		1.000 基	当たり算出

事業名	経営体育成基盤整備事業 芳崎地区
工事名	R 6 阿耕 経営体 芳崎 2 - 5 工事 (担い手確保型)

工事別工事名: R 6 阿耕 経営体 芳崎 2 - 5 工事 (担い手確保型)

コード	名称	数量	単位	単 価	金 額	備 考
	SP コンクリート分水槽据付 据付,80kgを超え200kg以下,無し,あり			基本給時間:8.0 深夜時間:0.0 時間の制約:なし 夜間制約作業時間:0.0	超勤時間:0.0 週休:4週8休以上 制約作業時間:0.0	
	1)作業区分 2)製品質量(kg/基) 3)基礎碎石の有無 4)長期割引単価区分	据付 80kgを超え200kg以下 無し あり				
	単 価		基			
	*** S単 - 128号 ***					
	SP コンクリート分水槽据付		基		1.000 基	当たり算出
	SP コンクリート分水槽据付 据付,200kgを超え400kg以下,無し,なし			基本給時間:8.0 深夜時間:0.0 時間の制約:なし 夜間制約作業時間:0.0	超勤時間:0.0 週休:4週8休以上 制約作業時間:0.0	
	1)作業区分 2)製品質量(kg/基) 3)基礎碎石の有無 4)長期割引単価区分	据付 200kgを超え400kg以下 無し なし				
	単 価		基			
	*** S単 - 129号 ***					
	SP 遠心力鉄筋コンクリート管 ( B 形 )		m		1.000 m	当たり算出
	SP 遠心力鉄筋コンクリート管 ( B 形 ) 据付,600mm,遠心力鉄筋コンクリート管 ( B 形 ),なし,各種			基本給時間:8.0 深夜時間:0.0 時間の制約:なし 夜間制約作業時間:0.0	超勤時間:0.0 週休:4週8休以上 制約作業時間:0.0	



事業名	経営体育成基盤整備事業 芳崎地区				
工事名	R 6 阿耕 経営体 芳崎 2 - 5 工事 (担い手確保型)				

工事別工事名: R 6 阿耕 経営体 芳崎 2 - 5 工事 (担い手確保型)

コード	名称	数量	単位	単価	金額	備考
	1)作業区分 2)管径	据付 600mm				
	3)管材規格 4)長期割引単価区分 5)管種区分	遠心力鉄筋コンクリート管 ( B 形 ) なし 各種				
	単 価		m			
	*** S単 - 130号 ***					
	SP 遠心力鉄筋コンクリート管 ( B 形 )		m		1.000 m	当たり算出
	SP 遠心力鉄筋コンクリート管 ( B 形 ) 据付, 700mm, 遠心力鉄筋コンクリート管 ( B 形 ), なし, 各種			基本給時間: 8.0 深夜時間: 0.0	超勤時間: 0.0 週休: 4週8休以上	
				時間の制約: なし 夜間制約作業時間: 0.0	制約作業時間: 0.0	
	1)作業区分 2)管径	据付 700mm				
	3)管材規格 4)長期割引単価区分 5)管種区分	遠心力鉄筋コンクリート管 ( B 形 ) なし 各種				
	単 価		m			
	*** S単 - 131号 ***					
	SP 遠心力鉄筋コンクリート管 ( B 形 )		m		1.000 m	当たり算出
	SP 遠心力鉄筋コンクリート管 ( B 形 ) 撤去, 500mm, -, なし			基本給時間: 8.0 深夜時間: 0.0	超勤時間: 0.0 週休: 4週8休以上	
				時間の制約: なし 夜間制約作業時間: 0.0	制約作業時間: 0.0	

事業名	経営体育成基盤整備事業 芳崎地区				
工事名	R 6 阿耕 経営体 芳崎 2 - 5 工事 (担い手確保型)				

工事別工事名: R 6 阿耕 経営体 芳崎 2 - 5 工事 (担い手確保型)

コード	名称	数量	単位	単価	金額	備考
	1)作業区分 2)管径	撤去 500mm				
	3)管材規格 4)長期割引単価区分	- なし				
	単 価		m			
	*** S単 - 132号 ***					
	SP 遠心力鉄筋コンクリート管 (B形)		m		1.000 m	当たり算出
	SP 遠心力鉄筋コンクリート管 (B形) 撤去,600mm,-,なし			基本給時間:8.0 深夜時間:0.0 時間的制約:なし 夜間制約作業時間:0.0	超勤時間:0.0 週休:4週8休以上 制約作業時間:0.0	
	1)作業区分 2)管径	撤去 600mm				
	3)管材規格 4)長期割引単価区分	- なし				
	単 価		m			
	*** S単 - 133号 ***					
	SP 上層路盤 (車道・路肩部)		m <sup>2</sup>		1.000 m <sup>2</sup>	当たり算出
	SP 上層路盤 (車道・路肩部) 路盤材,再生粒度調整砕石 RM-30,-,-,1層施工,なし,0mm,100mm			基本給時間:8.0 深夜時間:0.0 時間的制約:なし 夜間制約作業時間:0.0	超勤時間:0.0 週休:4週8休以上 制約作業時間:0.0	
	1)材料区分 2)平均幅員	路盤材 -				
	3)瀝青材の有無 4)路盤材の有無	なし あり				

事業名	経営体育成基盤整備事業 芳崎地区		
工事名	R 6 阿耕 経営体 芳崎 2 - 5 工事 (担い手確保型)		

工事別工事名: R 6 阿耕 経営体 芳崎 2 - 5 工事 (担い手確保型)

コード	名称	数量	単位	単価	金額	備考
	5)施工区分	1層施工				
	6)瀝青材区分	-				
	7)長期割引単価区分	なし				
	8)瀝青材1層当り平均仕上り厚	0mm				
	9)路盤材全仕上り厚	100mm				
	11)材料区分	再生粒度調整碎石 RM-30				
	単 価		m <sup>2</sup>			
	*** S単 - 134号 ***					
	SP 表層 (車道・路肩部)		m <sup>2</sup>		1.000 m <sup>2</sup> 当たり算出	
	SP 表層 (車道・路肩部)			基本給時間:8.0	超勤時間:0.0	
	3.0m超,40mm,各種(2.30以上2.40t/m3未満),ﾌﾟﾗｲﾑｺｰﾄﾞ 各種,なし,密			深夜時間:0.0	週休:4週8休以上	
	粒度ｱｽｺﾝ(20)			時間の制約:なし	制約作業時間:0.0	
				夜間制約作業時間:0.0		
	1)平均幅員	3.0m超				
	2)1層当り平均仕上り厚	40mm				
	3)比重区分	各種(2.30以上2.40t/m3未満)				
	4)瀝青材料種類	ﾌﾟﾗｲﾑｺｰﾄﾞ 各種				
	5)長期割引単価区分	なし				
	6)材料区分	密粒度ｱｽｺﾝ(20)				
	再生アスファルト混合物 (一般地域)		ton			材変
	密粒度アスコン(13)					
	単 価		m <sup>2</sup>			
	*** S単 - 135号 ***					
	SP 表層 (車道・路肩部)		m <sup>2</sup>		1.000 m <sup>2</sup> 当たり算出	
	SP 表層 (車道・路肩部)			基本給時間:8.0	超勤時間:0.0	
	1.4m以上3.0m以下,40mm,各種(2.30以上2.40t/m3未満),ﾌﾟﾗｲﾑｺｰﾄﾞ 各			深夜時間:0.0	週休:4週8休以上	

事業名	経営体育成基盤整備事業 芳崎地区
工事名	R 6 阿耕 経営体 芳崎 2 - 5 工事 (担い手確保型)

工事別工事名: R 6 阿耕 経営体 芳崎 2 - 5 工事 (担い手確保型)

コード	名称	数量	単位	単価	金額	備考
	種,なし,密粒度アスコ(20)			時間的制約:なし 夜間制約作業時間:0.0	制約作業時間:0.0	
	1)平均幅員	1.4m以上3.0m以下				
	2)1層当り平均仕上り厚	40mm				
	3)比重区分	各種(2.30以上2.40t/m3未満)				
	4)瀝青材料種類	プライムコート 各種				
	5)長期割引単価区分	なし				
	6)材料区分	密粒度アスコ(20)				
	再生アスファルト混合物(一般地域) 密粒度アスコ(13)		ton			材変
	単 価		m <sup>2</sup>			
	*** S単 - 136号 ***					
	SP 歩車道境界ブロック		m		1.000 m	当たり算出
	SP 歩車道境界ブロック 設置,A種(150/170×200×600),有り,無し,-,あり,再生クラッシュ RC-			基本給時間:8.0 深夜時間:0.0	超勤時間:0.0 週休:4週8休以上	
	40			時間的制約:なし 夜間制約作業時間:0.0	制約作業時間:0.0	
	1)作業区分	設置				
	2)ブロック規格	A種(150/170×200×600)				
	3)基礎碎石の有無	有り				
	4)均し基礎コンクリートの有無	無し				
	5)養生工の有無	-				
	6)長期割引単価区分	あり				
	7)基礎碎石規格	再生クラッシュ RC-40				
	単 価		m			
	*** S単 - 137号 ***					

事業名	経営体育成基盤整備事業 芳崎地区		
工事名	R 6 阿耕 経営体 芳崎 2 - 5 工事 (担い手確保型)		

工事別工事名: R 6 阿耕 経営体 芳崎 2 - 5 工事 (担い手確保型)

コード	名称	数量	単位	単 価	金 額	備 考
	SP 歩車道境界ブロック		m		1.000 m	当たり算出
	SP 歩車道境界ブロック 設置,B種(180/205×250×600),無し,無し,-,なし			基本給時間:8.0 深夜時間:0.0 時間的制約:なし 夜間制約作業時間:0.0	超勤時間:0.0 週休:4週8休以上 制約作業時間:0.0	
	1)作業区分 2)ブロック規格	設置 B種(180/205×250×600)				
	3)基礎碎石の有無 4)均し基礎コンクリートの有無	無し 無し				
	5)養生工の有無 6)長期割引単価区分	- なし				
	単 価		m			
	*** S単 - 138号 ***					
	SP 歩車道境界ブロック撤去		m		1.000 m	当たり算出
	SP 歩車道境界ブロック撤去 処分,なし			基本給時間:8.0 深夜時間:0.0 時間的制約:なし 夜間制約作業時間:0.0	超勤時間:0.0 週休:4週8休以上 制約作業時間:0.0	
	1)再利用区分 2)長期割引単価区分	処分 なし				
	単 価		m			
	*** S単 - 139号 ***					
	SP コンクリート		m3		1.000 m3	当たり算出
	SP コンクリート 無筋・鉄筋構造物,人力打設,計上する,-,一般養生,-,無し,-,18-8-4			基本給時間:8.0 深夜時間:0.0	超勤時間:0.0 週休:4週8休以上	

事業名	経営体育成基盤整備事業 芳崎地区
工事名	R 6 阿耕 経営体 芳崎 2 - 5 工事 (担い手確保型)

工事別工事名: R 6 阿耕 経営体 芳崎 2 - 5 工事 (担い手確保型)

コード	名称	数量	単位	単 価	金 額	備 考
	0(高炉B) W/C60%			時間的制約:なし 夜間制約作業時間:0.0	制約作業時間:0.0	
	1)構造物種別	無筋・鉄筋構造物				
	2)打設工法	人力打設				
	3)コンクリートの計上	計上する				
	4)設計日打設量	-				
	5)養生工の種類	一般養生				
	6)圧送管延長距離区分	-				
	7)現場内小運搬の有無	無し				
	8)打設高さ、水平打設距離	-				
	10)規格区分	18-8-40(高炉B) W/C60%				
	単 価		m3			
	*** S単 - 140号 ***					
	SP コンクリート		m3		1.000 m3	当たり算出
	SP コンクリート 無筋・鉄筋構造物,人力打設,計上する,-,養生無し,-,無し,-,18-8-4			基本給時間:8.0 深夜時間:0.0	超勤時間:0.0 週休:4週8休以上	
	0(高炉B) W/C60%			時間的制約:なし 夜間制約作業時間:0.0	制約作業時間:0.0	
	1)構造物種別	無筋・鉄筋構造物				
	2)打設工法	人力打設				
	3)コンクリートの計上	計上する				
	4)設計日打設量	-				
	5)養生工の種類	養生無し				
	6)圧送管延長距離区分	-				
	7)現場内小運搬の有無	無し				
	8)打設高さ、水平打設距離	-				
	10)規格区分	18-8-40(高炉B) W/C60%				
	単 価		m3			

事業名	経営体育成基盤整備事業 芳崎地区
工事名	R 6 阿耕 経営体 芳崎 2 - 5 工事 (担い手確保型)

工事別工事名: R 6 阿耕 経営体 芳崎 2 - 5 工事 (担い手確保型)

コード	名称	数量	単位	単価	金額	備考
	*** S単 - 141号 ***					
	コンクリート (小型構造物)		m3		1.000 m3	当たり算出
	SP コンクリート 小型構造物, 人力打設, 計上する, -, 一般養生, -, 無し, -, 18-8-40(高炉B) W/C60%			基本給時間: 8.0 深夜時間: 0.0 時間的制約: なし 夜間制約作業時間: 0.0	超勤時間: 0.0 週休: 4週8休以上 制約作業時間: 0.0	
	1) 構造物種別	小型構造物				
	2) 打設工法	人力打設				
	3) コンクリートの計上	計上する				
	4) 設計日打設量	-				
	5) 養生工の種類	一般養生				
	6) 圧送管延長距離区分	-				
	7) 現場内小運搬の有無	無し				
	8) 打設高さ、水平打設距離	-				
	10) 規格区分	18-8-40(高炉B) W/C60%				
	単 価		m3			
	*** S単 - 142号 ***					
	均しコンクリート		m3		1.000 m3	当たり算出
	SP コンクリート 無筋・鉄筋構造物, 人力打設, 計上する, -, 養生無し, -, 無し, -, 18-8-40(高炉B) W/C60%			基本給時間: 8.0 深夜時間: 0.0 時間的制約: なし 夜間制約作業時間: 0.0	超勤時間: 0.0 週休: 4週8休以上 制約作業時間: 0.0	
	1) 構造物種別	無筋・鉄筋構造物				
	2) 打設工法	人力打設				
	3) コンクリートの計上	計上する				
	4) 設計日打設量	-				

事業名	経営体育成基盤整備事業 芳崎地区
工事名	R 6 阿耕 経営体 芳崎 2 - 5 工事 (担い手確保型)

工事別工事名: R 6 阿耕 経営体 芳崎 2 - 5 工事 (担い手確保型)

コード	名称	数量	単位	単価	金額	備考
	5)養生工の種類	養生無し				
	6)圧送管延長距離区分	-				
	7)現場内小運搬の有無	無し				
	8)打設高さ、水平打設距離	-				
	10)規格区分	18-8-40(高炉B) W/C60%				
	単 価		m3			
	*** S単 - 143号 ***					
	SP コンクリート		m3		1.000 m3	当たり算出
	SP コンクリート 無筋・鉄筋構造物、バックホ(クレーン機能付)打設、計上する、-、一般養生、-			基本給時間:8.0 深夜時間:0.0	超勤時間:0.0 週休:4週8休以上	
	,-, -, なし, コンクリート各種			時間的制約:なし 夜間制約作業時間:0.0	制約作業時間:0.0	
	1)構造物種別	無筋・鉄筋構造物				
	2)打設工法	バックホ(クレーン機能付)打設				
	3)コンクリートの計上	計上する				
	4)設計日打設量	-				
	5)養生工の種類	一般養生				
	6)圧送管延長距離区分	-				
	7)現場内小運搬の有無	-				
	8)打設高さ、水平打設距離	-				
	9)長期割引単価区分	なし				
	10)規格区分	コンクリート各種				
	生コンクリート(普通) 18N/mm2 8cm 40mm (W/C=60%以下)		m3			材変
	単 価		m3			
	*** S単 - 144号 ***					



事業名	経営体育成基盤整備事業 芳崎地区
工事名	R 6阿耕 経営体 芳崎 2 - 5 工事 (担い手確保型)

工事別工事名: R 6阿耕 経営体 芳崎 2 - 5 工事 (担い手確保型)

コード	名称	数量	単位	単価	金額	備考
	SP コンクリート		m3		1.000 m3	当たり算出
	SP コンクリート 無筋・鉄筋構造物,ﾊﾞｯｸﾙ(ｸﾚﾝ機能付)打設,計上する,-,一般養生,- ,-, -,あり,21-12-25(20)(高炉B) W/C55%			基本給時間:8.0 深夜時間:0.0 時間的制約:なし 夜間制約作業時間:0.0	超勤時間:0.0 週休:4週8休以上 制約作業時間:0.0	
	1)構造物種別	無筋・鉄筋構造物				
	2)打設工法	ﾊﾞｯｸﾙ(ｸﾚﾝ機能付)打設				
	3)ｺﾝｸﾘｰﾄの計上	計上する				
	4)設計日打設量	-				
	5)養生工の種類	一般養生				
	6)圧送管延長距離区分	-				
	7)現場内小運搬の有無	-				
	8)打設高さ、水平打設距離	-				
	9)長期割引単価区分	あり				
	10)規格区分	21-12-25(20)(高炉B) W/C55%				
	単 価		m3			
	*** S単 - 145号 ***					
	SP コンクリート		m3		1.000 m3	当たり算出
	SP コンクリート 無筋・鉄筋構造物,ﾊﾞｯｸﾙ(ｸﾚﾝ機能付)打設,計上する,-,養生無し,- ,-, -,なし,ｺﾝｸﾘｰﾄ各種			基本給時間:8.0 深夜時間:0.0 時間的制約:なし 夜間制約作業時間:0.0	超勤時間:0.0 週休:4週8休以上 制約作業時間:0.0	
	1)構造物種別	無筋・鉄筋構造物				
	2)打設工法	ﾊﾞｯｸﾙ(ｸﾚﾝ機能付)打設				
	3)ｺﾝｸﾘｰﾄの計上	計上する				
	4)設計日打設量	-				
	5)養生工の種類	養生無し				
	6)圧送管延長距離区分	-				
	7)現場内小運搬の有無	-				
	8)打設高さ、水平打設距離	-				







## 見積単価一覧表

工事名	R6阿耕 経営体 芳崎 2-5工事(担い手確保型)			
名称	規格	単位	単価	備考
再生砂		m3	2,080	運搬距離 13.3km
購入土	山土	m3	800	運搬距離 6.8km
処分費	コンクリート殻(無筋)	m3	1,800	運搬距離 6.8km
処分費	コンクリート殻(鉄筋)	m3	2,500	運搬距離 7.0km
処分費	アスファルト殻	m3	1,800	運搬距離 6.8km
処分費	建設汚泥	m3	35,000	
※以下は、週休2日補正として計上している金額の合計額(丸めあり)を参考値として示したものです。				
直接工事費分	4週8休経費補正	式	977,000	
共通仮設費分(積上分)	4週8休経費補正	式	0	

# 整地工 数量計算書

ブルドーザの1ha当たり運転時間(表土扱い)

2-5工区

- (1) はぎ取り戻し工法での表土はぎの運転時間(TD11)

$$TD11 = 2.7 \times A + 105.4 \times B + 7.3 \times D + 0.8 \times F - 1.0$$

$$= 14.8$$

A : 計画平均区画面積(ha) 0.32

B : 平均地形勾配 0.007

D : 障害物による運転時間 0.3

障害物状況	
少ない	0.0
普通	0.3
多い	0.9

F : 表土はぎ取り厚(cm) 15

- (2) はぎ取り戻し工法での表土戻しの運転時間(TD12)

表土戻し厚(cm) 15

$$TD12 = 5.3 \times A + 0.3 \times F + 5.1$$

$$= 11.3$$

- (3) 表土整地の運転時間(TD13)

$$TD13 = -3.7 \times A + 11.0$$

$$= 9.8$$

ただし、TD11・TD12・TD13の値が2時間以下の場合はそれぞれ2時間とする。

- (4) ブルドーザの1ha当たり運転時間(TD)

$$TD = TD11 + TD12 + TD13$$

$$= 35.9 \quad (\text{時間/ha})$$

$$= 35.9 \div 6.5 \times 2.18$$

$$= 12.04 \quad (\text{日/ha})$$

ブルドーザの1ha当たり運転時間(基盤造成、畦畔築立)  
2-5工区

A : 計画平均区画面積(ha) 0.32

B : 平均地形勾配 0.007

(1) 基盤切盛の運転時間(TDa)

$$TDa = 1128.0 \times A \times B + 2.7 \times C + 7.9$$

$$= 13.1 \quad \text{排水状況} = (1 \times A1 + 2 \times A2 + 3 \times A3) / (A1 + A2 + A3)$$

C: 排水状況

1.0

E: 基盤土の土質区分

1.0

D2: 障害物による運転時間

0.7

A1 : 乾田面積 (ha) 100%

A2 : 半湿田面積 (ha)

A3 : 湿田面積 (ha)

基盤土の土質区分	
0	砂・砂質土
1	粘質土・礫質土

障害物状況	
区分	D2
少ない	0.0
普通	0.7
多い	2.1

(2) 畦畔築立の運転時間(TDb)

$$TDb = -1.9 \times A + 1.3 \times E + 2.9$$

$$= 3.6$$

(3) 基盤整地の運転時間(TDc)

$$TDc = -3.6 \times A + 0.08 \times E + 10.8$$

$$= 9.7$$

ただし、TDa・TDb・TDcの値が2時間以下の場合はそれぞれ2時間とする。

(4) ブルドーザの1ha当たり運転時間(TD)

$$TD = TDa + TDb + TDc$$

$$= 26.4 \quad (\text{時間/ha})$$

$$= 26.4 \div 6.5 \times 2.18$$

$$= 8.85 \quad (\text{日/ha})$$



バックホウの1ha当たり運転時間(表土扱い)

2-5工区

- (1) はぎ取り戻し工法での表土はぎの運転時間(TB11)

$$\begin{aligned} TB11 &= -6.0 \times A + 6.2 \times D + 11.8 \\ &= 11.7 \end{aligned}$$

A : 計画平均区画面積(ha) 0.32  
 B : 平均地形勾配 0.007  
 D : 障害物による運転時間 0.3

障害物状況	
少ない	0.0
普通	0.3
多い	0.9

F : 表土はぎ取り厚(cm) 15

表土戻し厚(cm) 15

- (2) はぎ取り戻し工法での表土戻しの運転時間(TB12)

$$\begin{aligned} TB12 &= -4.4 \times A + 0.02 \times F + 9.4 \\ &= 8.3 \end{aligned}$$

- (3) 表土整地の運転時間(TB13)

$$\begin{aligned} TB13 &= -11.3 \times A + 21.1 \\ &= 17.5 \end{aligned}$$

ただし、TB11・TB12・TB13の値が1時間以下の場合はそれぞれ1時間とする。

- (4) バックホウの1ha当たり運転時間(TB)

$$\begin{aligned} TB &= TB11 + TB12 + TB13 \\ &= 37.5 \quad (\text{時間/ha}) \\ &= 37.5 \div 6.9 \times 2.46 \\ &= 13.37 \quad (\text{日/ha}) \end{aligned}$$

バックホウの1ha当たり運転時間(基盤造成、畦畔築立)  
2-5工区

- (1) 基盤切盛の運転時間(TBa)

$$\begin{aligned} \text{TBa} &= 1436.9 \times A \times B + 7.6 \times D3 + 14.8 \\ &= 24.9 \end{aligned}$$

A : 計画平均区画面積(ha) 0.32

B : 平均地形勾配 0.007

D3 : 障害物による運転時間 0.9

- (2) 畦畔築立の運転時間(TBb)

$$\begin{aligned} \text{TBb} &= -26.8 \times A + 39.8 \\ &= 31.2 \end{aligned}$$

障害物状況	
少ない	0.0
普通	0.9
多い	2.7

- (3) 基盤整地の運転時間(TBc)

$$\begin{aligned} \text{TBc} &= -62.1 \times A + 68.4 \\ &= 48.5 \end{aligned}$$

ただし、TBa・TBb・TBcの値が1時間以下の場合はそれぞれ1時間とする。

- (4) バックホウの1ha当たり運転時間(TD)

$$\begin{aligned} \text{TB} &= \text{TBa} + \text{TBb} + \text{TBc} \\ &= 104.6 \quad (\text{時間/ha}) \\ &= 104.6 \div 6.9 \times 2.46 \\ &= 37.29 \quad (\text{日/ha}) \end{aligned}$$

# 現況平均地形勾配計算書(1/10以下) 「地区総括」

表土整地

2-5工区

耕区 番号	面積 (A) m <sup>2</sup>	勾配 (I)	傾斜積 A×I	ほ場数
36	1,390	1/48	29.190	1
37	1,070	1/71	14.980	2
38	3,570	1/500	7.140	2
39	560	1/167	3.360	2
40	4,130	1/100	41.300	1
41	4,260	1/111	38.340	2
43-1, 2, 3	8,700	1/143	60.900	3
43-4, 5	5,920	1/500	11.840	2
44	980	1/56	17.640	2
45	2,410	1/250	9.640	2
48	1,820	1/91	20.020	2
合計	34,810		254	21
平均	<b>1,658</b>	1/143	<b>0.007</b>	

表土整地

現況平均地形勾配計算書(1/10未満) (36ほ場)

2-5工区

ほ場番号	最高標高	最低標高	標高差	水平距離	耕区ほ場面積	地形勾配		備考
	1	2	3=1-2	4	5	6=3/4	7=5×6	
36	1.47	1.01	0.46	22.0	1,390	0.021	29.19	
合計					1,390		29.19	
平均地形勾配						0.021	1/48	

現況平均地形勾配計算書(1/10未満) (37ほ場)

2-5工区

ほ場番号	最高標高	最低標高	標高差	水平距離	耕区ほ場面積	地形勾配		備考
	1	2	3=1-2	4	5	6=3/4	7=5×6	
37	1.40	1.07	0.33	24.0	1,070	0.014	14.98	
合計					1,070		14.98	
平均地形勾配						0.014	1/71	

現況平均地形勾配計算書(1/10未満) (38ほ場)

2-5工区

ほ場番号	最高標高	最低標高	標高差	水平距離	耕区ほ場面積	地形勾配		備考
	1	2	3=1-2	4	5	6=3/4	7=5×6	
38	1.41	1.31	0.10	43.0	3,570	0.002	7.14	
合計					3,570		7.14	
平均地形勾配						0.002	1/500	

現況平均地形勾配計算書(1/10未満) (39ほ場)

2-5工区

ほ場番号	最高標高	最低標高	標高差	水平距離	耕区ほ場面積	地形勾配		備考
	1	2	3=1-2	4	5	6=3/4	7=5×6	
39	1.41	1.30	0.11	18.0	560	0.006	3.36	
合計					560		3.36	
平均地形勾配						0.006	1/167	

表土整地

現況平均地形勾配計算書(1/10未満) (40ほ場)

2-5工区

ほ場番号	最高標高 1	最低標高 2	標高差 3=1-2	水平距離 4	耕区ほ場面積 5	地形勾配 6=3/4	7=5×6	備考
40	1.65	1.07	0.58	56.0	4,130	0.010	41.30	
合計					4,130		41.30	
平均地形勾配						0.010	1/100	

現況平均地形勾配計算書(1/10未満) (41ほ場)

2-5工区

ほ場番号	最高標高 1	最低標高 2	標高差 3=1-2	水平距離 4	耕区ほ場面積 5	地形勾配 6=3/4	7=5×6	備考
41	1.60	1.07	0.53	58.0	4,260	0.009	38.34	
合計					4,260		38.34	
平均地形勾配						0.009	1/111	

現況平均地形勾配計算書(1/10未満) (43-1, 2, 3ほ場)

2-5工区

ほ場番号	最高標高 1	最低標高 2	標高差 3=1-2	水平距離 4	耕区ほ場面積 5	地形勾配 6=3/4	7=5×6	備考
43-1, 2, 3	1.90	1.15	0.75	114.0	8,700	0.007	60.90	
合計					8,700		60.90	
平均地形勾配						0.007	1/143	

現況平均地形勾配計算書(1/10未満) (43-4, 5ほ場)

2-5工区

ほ場番号	最高標高 1	最低標高 2	標高差 3=1-2	水平距離 4	耕区ほ場面積 5	地形勾配 6=3/4	7=5×6	備考
43-4, 5	1.23	1.12	0.11	45.0	5,920	0.002	11.84	
合計					5,920		11.84	
平均地形勾配						0.002	1/500	

表土整地

現況平均地形勾配計算書(1/10未満) (44ほ場)

2-5工区

ほ場番号	最高標高 1	最低標高 2	標高差 3=1-2	水平距離 4	耕区ほ場面積 5	地形勾配 6=3/4	7=5×6	備考
44	1.30	0.94	0.36	20.0	980	0.018	17.64	
合計					980		17.64	
平均地形勾配						0.018	1/56	

現況平均地形勾配計算書(1/10未満) (45ほ場)

2-5工区

ほ場番号	最高標高 1	最低標高 2	標高差 3=1-2	水平距離 4	耕区ほ場面積 5	地形勾配 6=3/4	7=5×6	備考
45	1.29	1.17	0.12	29.0	2,410	0.004	9.64	
合計					2,410		9.64	
平均地形勾配						0.004	1/250	

現況平均地形勾配計算書(1/10未満) (48ほ場)

2-5工区

ほ場番号	最高標高 1	最低標高 2	標高差 3=1-2	水平距離 4	耕区ほ場面積 5	地形勾配 6=3/4	7=5×6	備考
48	1.63	1.05	0.58	51.0	1,820	0.011	20.02	
合計					1,820		20.02	
平均地形勾配						0.011	1/91	

# 現況平均地形勾配計算書(1/10以下) 「地区総括」

基盤整地

2-5工区

耕区 番号	面積 (A) m <sup>2</sup>	勾配 (I)	傾斜積 A×I	ほ場数
36	1,390	1/48	29.190	1
37	1,070	1/71	14.980	2
38	3,570	1/500	7.140	2
39	560	1/167	3.360	2
40	4,130	1/100	41.300	1
41	4,260	1/111	38.340	2
43-1, 2, 3	8,700	1/143	60.900	3
43-4, 5	5,920	1/500	11.840	2
44	980	1/56	17.640	2
45	2,410	1/250	9.640	2
48	1,820	1/91	20.020	2
合計	34,810		254	21
平均	<b>1,658</b>	1/143	<b>0.007</b>	

基盤整地

現況平均地形勾配計算書(1/10未満) (36ほ場)

2-5工区

ほ場番号	最高標高	最低標高	標高差	水平距離	耕区ほ場面積	地形勾配		備考
	1	2	3=1-2	4	5	6=3/4	7=5×6	
36	1.47	1.01	0.46	22.0	1,390	0.021	29.19	
合計					1,390		29.19	
平均地形勾配						0.021	1/48	

現況平均地形勾配計算書(1/10未満) (37ほ場)

2-5工区

ほ場番号	最高標高	最低標高	標高差	水平距離	耕区ほ場面積	地形勾配		備考
	1	2	3=1-2	4	5	6=3/4	7=5×6	
37	1.40	1.07	0.33	24.0	1,070	0.014	14.98	
合計					1,070		14.98	
平均地形勾配						0.014	1/71	

現況平均地形勾配計算書(1/10未満) (38ほ場)

2-5工区

ほ場番号	最高標高	最低標高	標高差	水平距離	耕区ほ場面積	地形勾配		備考
	1	2	3=1-2	4	5	6=3/4	7=5×6	
38	1.41	1.31	0.10	43.0	3,570	0.002	7.14	
合計					3,570		7.14	
平均地形勾配						0.002	1/500	

現況平均地形勾配計算書(1/10未満) (39ほ場)

2-5工区

ほ場番号	最高標高	最低標高	標高差	水平距離	耕区ほ場面積	地形勾配		備考
	1	2	3=1-2	4	5	6=3/4	7=5×6	
39	1.41	1.30	0.11	18.0	560	0.006	3.36	
合計					560		3.36	
平均地形勾配						0.006	1/167	



基盤整地

現況平均地形勾配計算書(1/10未満) (40ほ場)

2-5工区

ほ場番号	最高標高	最低標高	標高差	水平距離	耕区ほ場面積	地形勾配		備考
	1	2	3=1-2	4	5	6=3/4	7=5×6	
40	1.65	1.07	0.58	56.0	4,130	0.010	41.30	
合計					4,130		41.30	
平均地形勾配						0.010	1/100	

現況平均地形勾配計算書(1/10未満) (41ほ場)

2-5工区

ほ場番号	最高標高	最低標高	標高差	水平距離	耕区ほ場面積	地形勾配		備考
	1	2	3=1-2	4	5	6=3/4	7=5×6	
41	1.60	1.07	0.53	58.0	4,260	0.009	38.34	
合計					4,260		38.34	
平均地形勾配						0.009	1/111	

現況平均地形勾配計算書(1/10未満) (43-1, 2, 3ほ場)

2-5工区

ほ場番号	最高標高	最低標高	標高差	水平距離	耕区ほ場面積	地形勾配		備考
	1	2	3=1-2	4	5	6=3/4	7=5×6	
43-1, 2, 3	1.90	1.15	0.75	114.0	8,700	0.007	60.90	
合計					8,700		60.90	
平均地形勾配						0.007	1/143	

現況平均地形勾配計算書(1/10未満) (43-4, 5ほ場)

2-5工区

ほ場番号	最高標高	最低標高	標高差	水平距離	耕区ほ場面積	地形勾配		備考
	1	2	3=1-2	4	5	6=3/4	7=5×6	
43-4, 5	1.23	1.12	0.11	45.0	5,920	0.002	11.84	
合計					5,920		11.84	
平均地形勾配						0.002	1/500	

基盤整地

現況平均地形勾配計算書(1/10未満) (44ほ場)

2-5工区

ほ場番号	最高標高 1	最低標高 2	標高差 3=1-2	水平距離 4	耕区ほ場面積 5	地形勾配 6=3/4	7=5×6	備考
44	1.30	0.94	0.36	20.0	980	0.018	17.64	
合計					980		17.64	
平均地形勾配						0.018	1/56	

現況平均地形勾配計算書(1/10未満) (45ほ場)

2-5工区

ほ場番号	最高標高 1	最低標高 2	標高差 3=1-2	水平距離 4	耕区ほ場面積 5	地形勾配 6=3/4	7=5×6	備考
45	1.29	1.17	0.12	29.0	2,410	0.004	9.64	
合計					2,410		9.64	
平均地形勾配						0.004	1/250	

現況平均地形勾配計算書(1/10未満) (48ほ場)

2-5工区

ほ場番号	最高標高 1	最低標高 2	標高差 3=1-2	水平距離 4	耕区ほ場面積 5	地形勾配 6=3/4	7=5×6	備考
48	1.63	1.05	0.58	51.0	1,820	0.011	20.02	
合計					1,820		20.02	
平均地形勾配						0.011	1/91	

2-5工区		1. 整地工				数量一覧表			2-5工区		
工種	種目	規格	数量	単位	摘要						
整地工	水田面積		3.48	ha							
	表土整地		3.48	"							
	ブルドーザの運転時間		12.04	日/ha							
	バックホウの運転時間		13.37	"							
	基礎造成、畦畔築立		3.48	ha							
	ブルドーザの運転時間		8.85	日/ha							
畦畔工	バックホウの運転時間		37.29	"							
	畦畔	KH1	0.0	m	盛土法面仕上						
			KH2-0.1	0.0	m	150.2m <sup>2</sup>					
			KH2-0.2	91.0	m	切土法面仕上					
			KH2-0.3	0.0	m	0.0m <sup>2</sup>					
			KH2-0.4	0.0	m	水平面仕上					
			KH2-0.5	0.0	"	27.3m <sup>2</sup>					
			KH2-0.6	0.0	"	芝吹付					
			KH2-0.7	0.0	"	28.2m <sup>2</sup>					
			KH2-0.8	0.0	"						
			KH2-0.9	0.0	"						
			KH2-1.0	0.0	"						
			KH2-1.1	0.0	"						
			KH2-1.2	0.0	"						
			KH2-1.3	0.0	"						
			KH2-1.4	0.0	"						
			KHA1-0	0.0	"						
			KHA1-0.1	0.0	"						
			KHA1-0.2	0.0	"						
			KHA1-0.3	0.0	"						
			KHA1-0.4	0.0	"						
			KHA1-0.5	0.0	"						
			KHA1-0.6	0.0	"						
		KHA1-0.7	0.0	"							
		KHA1-0.8	0.0	"							
		KHA1-0.9	0.0	"							
		KHA1-1.0	0.0	"							
		KHA1-1.1	0.0	"							
		KHA1-1.2	0.0	"							
		KHA1-1.3	0.0	"							
		KHA1-1.4	0.0	"							
		KHB1-0	0.0	"							

工 種	種 目	規 格	数 量	単 位	備 考		
畦畔工	畦畔	KHB1-0.1	0.0	〃			
		KHB1-0.2	0.0	〃			
		KHB1-0.3	0.0	〃			
		KHB2-0.4	0.0	〃			
		KHB2-0.5	0.0	〃			
		KHB2-0.6	0.0	〃			
		KHB2-0.7	0.0	〃			
		KHB2-0.8	0.0	〃			
		KHB2-0.9	0.0	〃			
		KHB2-1.0	0.0	〃			
		KHB2-1.1	0.0	〃			
		KHB2-1.2	0.0	〃			
		KHB2-1.3	0.0	〃			
		KHB2-1.4	0.0	〃			
		KHB2-1.5	0.0	〃			
		KHB2-1.6	0.0	〃			
		KHB2-1.7	0.0	〃			
馬越工	馬越工 1型 (B=3.0m)	H=0.3	14	方所			
		H=0.4	3	〃			
		H=0.5	2	〃			
		H=0.6	2	〃			
		H=0.7	0	〃			
		H=0.8	0	〃			
		馬越工 2型 (B=2.0m)	H=0.3	0	〃		
			H=0.4	0	〃		
			H=0.5	0	〃		
			H=0.6	0	〃		
			H=0.7	0	〃		
			H=0.8	0	〃		
			コルゲートパイプ	KHφ800	0.0	m	
				KHφ1000	0.0	m	
		KHφ1200		0.0	m		
		排水口工		排水堰		26	方所
				排水管		30.0	m
				36.0	〃		





2-5工区

## 植栽面積集計表

耕区番号	整地面積 m <sup>2</sup>	畦畔タイプ	畦畔延長 m	畦畔単位面積 m <sup>2</sup> /m	畦畔面積 m <sup>2</sup>	植栽面積 m <sup>2</sup>
36	1,390					1,390
37-1	210					210
37-2	860					860
38-1	1,351					1,351
38-2	2,219					2,219
39-1	380					380
39-2	180					180
40	4,130					4,130
41-1	1,845					1,845
41-2, 3	2,415					2,415
43-1	780					780
43-2	1,634					1,634
43-3	6,286	KH-2-0.2	91.0	1.20	109	6,177
43-4	2,560					2,560
43-5	3,360					3,360
44-1	628					628
44-2	352					352
45-1	2,158					2,158
45-2	252					252
48-1	1,010					1,010
48-2	810					810
合計	34,810		91		109	34,701







2-5工区

## 排水工 数量集計表

耕区番号	排水管			
	排水堰	VU φ 150	VP φ 150	
36	1	1.5		
37-1	1	1.5		
37-2	1	1.5		
38-1	1	1.5		
38-2	2	3.0		
39-1	1	1.5		
39-2	1	1.5		
40	2	3.0		
41-1	1	1.5		
41-2, 3	1	1.5		
43-1	1	1.5		
43-2	1	1.5		
43-3	2		12.0	
43-4	2	1.5	6.0	
43-5	2		12.0	
44-1	1	1.5		
44-2	1	1.5		
45-1	1		6.0	
45-2	1	1.5		
48-1	1	1.5		
48-2	1	1.5		
計	26	30.0	36.0	

(1) 整地工構造物取除き数量総括表		芳崎地区 2-5工区		
名 称	規 格	算式	単位	数 量
構造物取除き	無筋構造物		m3	133.44
	擁壁（畦畔）		m3	55.78
	水路		m3	69.99
	進入路		m3	1.46
	市道横断部	1-2-5号支線用水路	m3	1.60
	24号支線道路取合		m3	4.61
	鉄筋構造物		m3	2.33
	As舗装取壊 (t=4cm)		m2	381.38
			m3	15.26
	市道（道路2, 3）		m2	367.98
	市道横断部	1-2-5号支線用水路	m2	13.40
	As舗装版切断 (t=4cm)		m	21.85
	市道横断部	1-2-5号支線用水路	m	9.30
	24号支線道路取合		m	12.55
	舗装版切断汚泥	$2.3 \times 0.01 \times t \times L$	m3	0.02

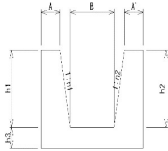
芳崎地区 2-5工区

無筋コンクリート(畦畔)取除集計表

形状	番号	地表高1	地表高2	平均地表高	根入高	壁高(m)	天端幅(m)	勾配	単位数量(m <sup>3</sup> /m)	延長(m)	体積(m <sup>3</sup> )	備考	
		hr1	hl2	$h1=(hr1+hl2)/2$	h2	$H=h1+h2$	B	n	A	L	$V=A*L$		
	畦畔23	0.30	0.30	0.30	0.29	0.59	0.15	0.00	0.09	33.70	3.03		
	畦畔24	0.30	0.30	0.30	0.29	0.59	0.20	0.00	0.12	59.30	7.12		
	畦畔25	0.20	0.20	0.20	0.29	0.49	0.15	0.00	0.07	31.70	2.22		
	畦畔26	0.20	0.20	0.20	0.29	0.49	0.10	0.00	0.05	13.90	0.70		
	畦畔27	0.30	0.30	0.30	0.29	0.59	0.17	0.00	0.10	20.70	2.07		
	畦畔28	0.25	0.25	0.25	0.29	0.54	0.12	0.00	0.06	15.20	0.91		
	畦畔29	0.20	0.20	0.20	0.29	0.49	0.15	0.00	0.07	12.90	0.90		
	畦畔30	0.20	0.20	0.20	0.29	0.49	0.15	0.00	0.07	10.70	0.75		
	畦畔31	0.30	0.30	0.30	0.29	0.59	0.10	0.00	0.06	42.90	2.57		
	畦畔32	0.30	0.30	0.30	0.29	0.59	0.15	0.00	0.09	33.90	3.05		
	畦畔33	0.15	0.15	0.15	0.29	0.44	0.10	0.00	0.04	36.90	1.48		
	畦畔34	0.10	0.10	0.10	0.29	0.39	0.15	0.00	0.06	74.60	4.48		
	畦畔35	0.10	0.10	0.10	0.29	0.39	0.15	0.00	0.06	21.90	1.31		
	畦畔36	0.35	0.35	0.35	0.29	0.64	0.10	0.00	0.06	15.90	0.95		
	畦畔37	0.45	0.45	0.45	0.29	0.74	0.10	0.00	0.07	18.54	1.30		
	畦畔38	0.35	0.35	0.35	0.29	0.64	0.15	0.00	0.10	65.50	6.55		
	畦畔39	0.20	0.20	0.20	0.29	0.49	0.15	0.00	0.07	35.80	2.51		
	畦畔40	0.15	0.15	0.15	0.29	0.44	0.15	0.00	0.07	9.90	0.69		
	畦畔41	0.30	0.30	0.30	0.29	0.59	0.15	0.00	0.09	3.00	0.27		
	畦畔42	0.40	0.40	0.40	0.29	0.69	0.15	0.00	0.10	129.20	12.92		
	小計											55.78	

芳崎地区 2-5工区

無筋コンクリート(現場打ち水路)取除集計表

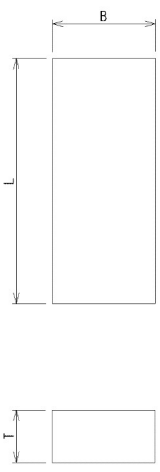
形状	番号	左天端幅	右天端幅	水路底幅	左側壁高	右側壁高	底板厚	左側壁勾配	右側壁勾配	単位数量(m <sup>3</sup> /m)	延長(m)	体積(m <sup>3</sup> )	備考
		A	A'	B	h1	h2	h3	n1	n2	A	L	V=A*L	
	水路3	0.15	0.15	0.50	0.43	0.35	0.15	0.00	0.00	0.24	22.10	5.30	
	水路4	0.15	0.50	0.40	0.40	0.30	0.15	0.00	0.00	0.37	36.10	13.36	
	水路5	0.20	0.10	0.30	0.60	0.50	0.15	0.00	0.00	0.26	36.20	9.41	
	水路6	0.15	0.15	0.35	0.40	0.50	0.15	0.00	0.20	0.27	53.20	14.36	
	水路7	0.15	0.15	0.30	0.45	0.45	0.15	0.00	0.00	0.23	5.50	1.27	
	水路9	0.15	0.20	0.70	0.45	0.45	0.15	0.00	0.22	0.35	65.40	22.89	
	水路11	0.15	0.15	0.30	0.30	0.30	0.15	0.00	0.00	0.18	18.90	3.40	300*300
小計												69.99	





芳崎地区 2-5工区

アスファルト舗装取除集計表

形状	番号	幅	長さ1	長さ2	平均長さ	面積	厚さ	体積(m <sup>3</sup> )	備考	
		B	L1	L2	$L=(L1+L2)/2$	$A=B*L$	T	$V=B*L*T$		
	道路2	2.50	48.30	48.30	48.30	120.75	0.04	4.83		
	道路3	4.10	60.30	60.30	60.30	247.23	0.04	9.89		
										
		合計					367.98		14.72	



# 用水路工 数量計算書











平均距離計算書

Main table with columns for observation points (測点), single distance (単距離), average distance (平均距離), and various foundation types (床堀, 基面修正, 砂基礎1, 砂基礎2, 埋戻1, 埋戻2', 埋戻3', 埋戻4) with their respective dimensions and quantities.

Summary table for '補装' (補装) section, detailing vibration counts for sand foundations (砂基礎1, 砂基礎2) and backfills (埋戻1, 埋戻2', 埋戻3').

Summary table for '未補装' (未補装) section, detailing vibration counts for sand foundations (砂基礎1, 砂基礎2) and backfills (埋戻1, 埋戻2', 埋戻3').

Summary table for backfills (埋戻2, 埋戻3), detailing vibration counts for points 1-2-4 and a total.

平均距離計算書

測点	単距離 (m)	平均距離 (m)	床掘 養掘		基面修正		砂基礎1		砂基礎2		埋戻1		埋戻2'		埋戻3'		埋戻4		埋戻表示テーブ		
			断面	数量	断面	数量	断面	数量	断面	数量	断面	数量	断面	数量	断面	数量	断面	数量	断面	数量	
1-2-4-1号支線用水路																					
No. 0	0.00	4.50	0.56	2.52	0.50	2.25	0.05	0.23	0.10	0.45	-	-	0.19	0.86	0.22	0.99	-	-	1.00	4.50	
No. 0+9.00	9.00	4.50	0.56	2.52	0.50	2.25	0.05	0.23	0.10	0.45	-	-	0.19	0.86	0.22	0.99	-	-	1.00	4.50	
No. 0+9.00	0.00	12.05	0.50	6.03	0.50	6.03	-	-	-	-	0.04	0.48	0.18	2.17	0.22	2.65	0.06	0.72	1.00	12.05	
IP. 1	24.10	14.15	0.33	4.67	0.50	7.08	-	-	-	-	0.04	0.57	0.18	2.55	0.10	1.42	-	-	1.00	14.15	
IP. 2	4.20	8.45	0.33	2.79	0.50	4.23	-	-	-	-	0.04	0.34	0.18	1.52	0.10	0.85	-	-	1.00	8.45	
No. 0+50.00	12.70	14.85	0.33	4.90	0.50	7.43	-	-	-	-	0.04	0.59	0.18	2.67	0.10	1.49	-	-	1.00	14.85	
E.P	17.00	8.50	0.33	2.81	0.50	4.25	-	-	-	-	0.04	0.34	0.18	1.53	0.10	0.85	-	-	1.00	8.50	
合計	67.00	67.00	26.24	33.52	0.46	0.90	2.32	12.16	9.24	0.72	67.00										

■ 補遺	砂基礎1		砂基礎2		埋戻1		埋戻2'		埋戻3'	
	振動ｺﾝﾊﾞｰｸﾞ	値	振動ｺﾝﾊﾞｰｸﾞ	値	振動ｺﾝﾊﾞｰｸﾞ	値	振動ｺﾝﾊﾞｰｸﾞ	値	振動ｺﾝﾊﾞｰｸﾞ	値
1-2-4-1	-	0.46	-	0.90	-	-	-	-	-	-
合計	-	0.46	-	0.90	-	-	-	-	-	-

■ 未舗装	砂基礎1		砂基礎2		埋戻1		埋戻2'		埋戻3'	
	振動ｺﾝﾊﾞｰｸﾞ	値	振動ｺﾝﾊﾞｰｸﾞ	値	振動ｺﾝﾊﾞｰｸﾞ	値	振動ｺﾝﾊﾞｰｸﾞ	値	振動ｺﾝﾊﾞｰｸﾞ	値
1-2-4-1	-	-	-	-	-	2.32	-	10.44	-	7.26
合計	-	-	-	-	-	2.32	-	10.44	-	7.26

	埋戻2'		埋戻3'	
	振動ｺﾝﾊﾞｰｸﾞ	値	振動ｺﾝﾊﾞｰｸﾞ	値
1-2-4-1	-	17.70	-	3.70
合計	-	17.70	-	3.70





平均距離計算書

測点	単距離 (m)	平均距離 (m)	床礎 素掘		基面整正		砂基礎1		砂基礎2		埋戻1		埋戻2'		埋戻3'		埋戻4		埋設表示テープ		
			断面	数量	断面	数量	断面	数量	断面	数量	断面	数量	断面	数量	断面	数量	断面	数量	断面	数量	断面
1-2-5-1号支線用水路																					
No.0	0.00	3.80	0.63	2.39	0.50	1.90	0.05	0.19	0.10	0.38	-	-	0.19	0.72	0.23	0.87	0.07	0.27	1.00	3.80	
IP.1	7.60	3.80	0.63	2.39	0.50	1.90	0.05	0.19	0.10	0.38	-	-	0.19	0.72	0.23	0.87	0.07	0.27	1.00	3.80	
IP.1	0.00	5.70	0.39	2.22	0.50	2.85	-	-	-	-	0.04	0.23	0.18	1.03	0.16	0.91	-	-	1.00	5.70	
IP.2	11.40	12.35	0.44	5.43	0.50	6.18	-	-	-	-	0.04	0.49	0.18	2.22	0.22	2.72	-	-	1.00	12.35	
IP.3	13.30	10.60	0.44	4.66	0.50	5.30	-	-	-	-	0.04	0.42	0.18	1.91	0.22	2.33	-	-	1.00	10.60	
IP.4	7.90	8.50	0.44	3.74	0.50	4.25	-	-	-	-	0.04	0.34	0.18	1.53	0.22	1.87	-	-	1.00	8.50	
IP.5	9.10	4.90	0.44	2.16	0.50	2.45	-	-	-	-	0.04	0.20	0.18	0.88	0.22	1.08	-	-	1.00	4.90	
No.0+50.00	0.70	2.20	0.44	0.97	0.50	1.10	-	-	-	-	0.04	0.09	0.18	0.40	0.22	0.48	-	-	1.00	2.20	
E.P	3.70	1.85	0.44	0.81	0.50	0.93	-	-	-	-	0.04	0.07	0.18	0.33	0.22	0.41	-	-	1.00	1.85	
合計	53.70	53.70		24.77		26.86		0.38		0.76		1.84		9.74		11.54		0.54		53.70	

φ300~75	砂基礎1		砂基礎2		埋戻1		埋戻2'		埋戻3'	
	振動コンパネ	値	振動コンパネ	値	振動コンパネ	値	振動コンパネ	値	振動コンパネ	値
1-2-5-1	-	0.38	-	0.76	-	-	-	-	-	1.44
合計	-	0.38	-	0.76	-	-	-	-	-	1.44

φ300~75	砂基礎1		砂基礎2		埋戻1		埋戻2'		埋戻3'	
	振動コンパネ	値	振動コンパネ	値	振動コンパネ	値	振動コンパネ	値	振動コンパネ	値
1-2-5-1	-	-	-	-	-	1.84	-	8.30	-	9.80
合計	-	-	-	-	-	1.84	-	8.30	-	9.80

1-2-5-1	埋戻2		埋戻3	
	振動コンパネ	値	振動コンパネ	値
1-2-5-1	-	18.10	-	3.18
合計	-	18.10	-	3.18



管体工 数量集計表												
名称	規格	I-2-1号支線	I-2-1-1号支線	I-2-1-2号支線	I-2-2号支線	I-2-3号支線	I-2-4号支線	I-2-4-1号支線	I-2-5号支線	I-2-5-1号支線	計	単位
"	鑄鉄製幼型 T字管 φ250×150	-	-	-	-	-	-	-	-	-	-	個
"	鑄鉄製幼型 T字管 φ250×100	-	-	-	-	-	-	-	-	-	-	個
"	鑄鉄製幼型 T字管 φ250×75	-	-	-	-	-	-	-	-	-	-	個
"	鑄鉄製幼型 T字管 φ200×200	-	-	-	-	-	-	-	-	-	-	個
"	鑄鉄製幼型 T字管 φ200×150	-	-	-	-	-	-	-	-	-	-	個
"	鑄鉄製幼型 T字管 φ200×100	-	-	-	-	-	-	-	-	-	-	個
"	鑄鉄製幼型 T字管 φ200×75	-	-	-	-	-	-	-	3	-	3	個
"	鑄鉄製幼型 T字管 φ150×150	-	-	-	-	-	1	-	-	-	1	個
"	鑄鉄製幼型 T字管 φ150×100	-	-	-	-	-	-	-	-	-	-	個
"	鑄鉄製幼型 T字管 φ150×75	-	-	-	-	-	3	-	5	-	8	個
"	鑄鉄製幼型 T字管 φ100×100	-	-	-	-	-	-	-	-	-	-	個
"	鑄鉄製幼型 T字管 φ100×75	-	-	-	-	-	4	-	2	-	6	個
"	鑄鉄製幼型 T字管 φ75×75	-	-	-	-	-	-	1	1	1	3	個
F付T字管	鑄鉄製幼型 F付T字管 φ300×75	-	-	-	-	-	-	-	-	-	-	個
"	鑄鉄製幼型 F付T字管 φ250×75	-	-	-	-	-	-	-	-	-	-	個
"	鑄鉄製幼型 F付T字管 φ200×75	-	-	-	-	-	-	-	-	-	-	個
"	鑄鉄製幼型 F付T字管 φ150×75	-	-	-	-	-	-	-	1	-	1	個
"	鑄鉄製幼型 F付T字管 φ100×75	-	-	-	-	-	1	-	-	-	1	個
"	鑄鉄製幼型 F付T字管 φ75×75	-	-	-	-	-	-	-	-	-	-	個
泥吐T字管	鑄鉄製幼型 泥吐T字管 φ300×75	-	-	-	-	-	-	-	-	-	-	個
"	鑄鉄製幼型 泥吐T字管 φ250×75	-	-	-	-	-	-	-	-	-	-	個
"	鑄鉄製幼型 泥吐T字管 φ200×75	-	-	-	-	-	-	-	-	-	-	個
"	鑄鉄製幼型 泥吐T字管 φ150×75	-	-	-	-	-	-	-	-	-	-	個
"	鑄鉄製幼型 泥吐T字管 φ100×75	-	-	-	-	-	-	-	-	-	-	個
"	鑄鉄製幼型 泥吐T字管 φ75×75	-	-	-	-	-	-	-	-	-	-	個
片落管	鑄鉄製幼型 片落管 φ300×250	-	-	-	-	-	-	-	-	-	-	個
"	鑄鉄製幼型 片落管 φ250×200	-	-	-	-	-	-	-	-	-	-	個
"	鑄鉄製幼型 片落管 φ200×150	-	-	-	-	-	-	-	1	-	1	個
"	鑄鉄製幼型 片落管 φ200×100	-	-	-	-	-	-	-	-	-	-	個
"	鑄鉄製幼型 片落管 φ200×75	-	-	-	-	-	-	-	-	-	-	個
"	鑄鉄製幼型 片落管 φ150×100	-	-	-	-	-	1	-	1	-	2	個
"	鑄鉄製幼型 片落管 φ150×75	-	-	-	-	-	-	-	-	-	-	個
"	鑄鉄製幼型 片落管 φ100×75	-	-	-	-	-	1	-	1	-	2	個
ドレサージョイント	鑄鉄製幼型 ドレサ- φ300	-	-	-	-	-	-	-	-	-	-	個
"	鑄鉄製幼型 ドレサ- φ250	-	-	-	-	-	-	-	-	-	-	個
"	鑄鉄製幼型 ドレサ- φ200	-	-	-	-	-	-	-	-	-	-	個
"	鑄鉄製幼型 ドレサ- φ150	-	-	-	-	-	-	-	-	-	-	個
"	鑄鉄製幼型 ドレサ- φ100	-	-	-	-	-	-	-	-	-	-	個
"	鑄鉄製幼型 ドレサ- φ75	-	-	-	-	-	-	-	-	-	-	個
フランジ短管	鑄鉄製幼型 フランジ短管 φ300 7.5K	-	-	-	-	-	-	-	-	-	-	個
"	鑄鉄製幼型 フランジ短管 φ250 7.5K	-	-	-	-	-	-	-	-	-	-	個
"	鑄鉄製幼型 フランジ短管 φ200 7.5K	-	-	-	-	-	-	-	2	-	2	個
"	鑄鉄製幼型 フランジ短管 φ150 7.5K	-	-	-	-	-	-	-	-	-	-	個
"	鑄鉄製幼型 フランジ短管 φ100 7.5K	-	-	-	-	-	-	-	-	-	-	個
"	鑄鉄製幼型 フランジ短管 φ75 7.5K	-	-	-	-	-	-	2	-	2	4	個



測点	管長 L(m)	管径 (mm)	直管(VU)L=5.0m					メカ型曲管					メカ型T字管						
			φ300	φ250	φ200	φ150	φ100	φ75	5° 5/8	11° 1/4	22° 1/2	45°	90°	φ300	φ250	φ200	φ150	φ100	φ75
1-2-4号支線用水路																			
IP.4	0.00	150	-	-	-	4.50	-	-											
IP.5	9.00	150	-	-	-	4.50	-	-											
IP.5	0.00	150	-	-	-	1.30	-	-											
NO.1	2.60	150	-	-	-	5.95	-	-											
IP.6	9.30	150	-	-	-	5.15	-	-											
IP.7	1.00	150	-	-	-	6.10	-	-											
IP.8	11.20	150	-	-	-	19.85	-	-											
NO.1+50.00	28.50	150	-	-	-	17.20	-	-											
IP.9	5.90	150	-	-	-	8.90	-	-											
NO.1+67.80	11.90	150	-	-	-	9.40	-	-											
IP.10	6.90	150	-	-	-	7.60	-	-											
IP.11	8.30	150	-	-	-	6.90	-	-											
IP.12	5.50	150	-	-	-	5.55	-	-											
NO.1+94.10	5.60	150	-	-	-	5.75	-	-											
NO.2	5.90	150	-	-	-	10.90	-	-											
NO.2+15.90	15.90	150	-	-	-	11.90	-	-											
IP.13	7.90	150	-	-	-	3.95	-	-											
IP.13	0.90	100	-	-	-	-	5.25	-											
NO.2+34.30	10.50	100	-	-	-	-	9.85	-											
IP.14	9.20	100	-	-	-	-	5.60	-											
IP.15	2.00	100	-	-	-	-	3.25	-											
NO.2+50.00	4.50	100	-	-	-	-	13.90	-											
NO.2+73.30	23.30	100	-	-	-	-	18.45	-											
NO.2+86.90	13.60	100	-	-	-	-	8.80	-											
IP.16	4.00	100	-	-	-	-	6.55	-											
NO.3	9.10	100	-	-	-	-	22.40	-											
IP.17	35.70	100	-	-	-	-	17.85	-											
IP.17	0.00	100	-	-	-	-	3.50	-											
IP.18	7.00	100	-	-	-	-	3.50	-											
IP.18	0.00	100	-	-	-	-	3.65	-											
NO.3+50.00	7.30	100	-	-	-	-	15.00	-											
NO.3+72.70	22.70	100	-	-	-	-	13.60	-											
IP.19	4.50	100	-	-	-	-	4.65	-											
IP.20	4.80	100	-	-	-	-	10.50	-											
IP.21	16.20	100	-	-	-	-	8.10	-											
IP.21	0.00	75	-	-	-	-	-	0.90											
NO.4	1.80	75	-	-	-	-	-	10.65											
E.P	19.50	75	-	-	-	-	-	9.75											
小計		300																	
		250																	
		200																	
		150																	
		100																	
		75																	
合計	331.10		-	-	-	135.40	174.40	21.30	-	2	5	6	5	-	-	-	1	-	8







測 点	管 長 L(m)	管 径 (mm)	直管 (VU)L=5.0m					メカ型曲管					メカ型T字管					
			φ 300	φ 250	φ 200	φ 150	φ 100	φ 75	5° 5/8	11° 1/4	22° 1/2	45°	90°	φ 300	φ 250	φ 200	φ 150	φ 100
I-2-4-1号支線用水路																		
No. 0	0.00	75	-	-	-	-	-	1.25										
NO. 0+2.50	2.50	75	-	-	-	-	-	4.50										
NO. 0+9.00	6.50	75	-	-	-	-	-	15.30										1
IP. 1	24.10	75	-	-	-	-	-	14.15					1					
IP. 2	4.20	75	-	-	-	-	-	8.45					1					
NO. 0+50.00	12.70	75	-	-	-	-	-	14.85										
E. P	17.00	75	-	-	-	-	-	8.50					1					
小計		300							-	-	-	-	-	-	-	-	-	-
		250							-	-	-	-	-	-	-	-	-	-
		200							-	-	-	-	-	-	-	-	-	-
		150							-	-	-	-	-	-	-	-	-	-
		100							-	-	-	-	-	-	-	-	-	-
		75							-	-	-	-	3	-	-	-	-	1
合計	67.00							67.00	-	-	-	-	3	-	-	-	-	1



測 点	管 長 L(m)	管 径 (mm)	フランジ 接合部品						制水弁						離脱防止継手					
			φ300	φ250	φ200	φ150	φ100	φ75	φ300	φ250	φ200	φ150	φ100	φ75	φ300	φ250	φ200	φ150	φ100	φ75
I-2-4-1号支線用水路																				
No. 0	0.00	75																		
NO.0+2.50	2.50	75					2							1						
NO.0+9.00	6.50	75																		
IP. 1	24.10	75																		
IP. 2	4.20	75																		
NO. 0+50.00	12.70	75																		
E. P	17.00	75																		
小計		300	-	-	-	-	-	-	-	-	-	-	-	-	-	-	-	-	-	-
		250	-	-	-	-	-	-	-	-	-	-	-	-	-	-	-	-	-	-
		200	-	-	-	-	-	-	-	-	-	-	-	-	-	-	-	-	-	-
		150	-	-	-	-	-	-	-	-	-	-	-	-	-	-	-	-	-	-
		100	-	-	-	-	-	-	-	-	-	-	-	-	-	-	-	-	-	-
		75	-	-	-	-	-	2	-	-	-	-	-	1	-	-	-	-	-	-
合計	67.00		-	-	-	-	-	2	-	-	-	-	-	1	-	-	-	-	-	-



測点	管長 L(m)	管径 (mm)	メカ型片落管						メカ型ドレッサー						メカ型フランジ短管					
			φ300	φ250	φ200	φ150	φ100	φ75	φ300	φ250	φ200	φ150	φ100	φ75	φ300	φ250	φ200	φ150	φ100	φ75
I-2-5号支線用水路																				
No. 0	0.00	200																		
No. 0+2.50	2.50	200																2		
IP. 1	6.10	200																		
No. 0+9.60	1.00	200																		
IP. 2	3.90	200																		
IP. 3	10.90	200																		
IP. 4	4.50	200																		
IP. 5	19.10	200																		
IP. 6	1.40	200																		
No. 0+50.00	0.60	200																		
IP. 7	11.10	200																		
IP. 8	31.10	200																		
No. 1	7.80	200																		
No. 1+17.00	17.00	200																		
IP. 9	11.60	200																		
IP. 10	8.00	200																		
No. 1+37.60	1.00	200																		
No. 1+50.00	12.40	200																		
IP. 11	8.40	200																		
IP. 12	14.30	200																		
IP. 13	8.50	200																		
No. 2	18.80	200																		
IP. 14	12.80	200																		
IP. 15	9.00	200																		
No. 2+25.10	3.30	200																		
IP. 16	2.50	200																		
IP. 17	1.00	200																		
No. 2+50.00	21.40	200																		
IP. 18	7.40	200																		
IP. 18	0.00	150					1													
IP. 19	23.60	150																		
IP. 20	4.60	150																		
No. 3	14.40	150																		
IP. 21	2.10	150																		
No. 3+3.10	1.00	150																		
IP. 22	3.70	150																		
IP. 23	12.10	150																		
No. 3+21.60	2.70	150																		
IP. 24	11.20	150																		
No. 3+35.10	2.30	150																		
No. 3+36.10	1.00	150																		
No. 3+38.70	2.60	150																		
IP. 25	3.30	150																		
IP. 26	6.10	150																		
No. 3+50.00	1.90	150																		
IP. 27	6.90	150																		
No. 3+59.60	2.70	150																		
No. 3+83.50	23.90	150																		
No. 4	16.50	150																		
No. 4+3.70	3.70	150																		
No. 4+3.70	0.00	100						1												
IP. 28	4.70	100																		
IP. 29	33.20	100																		
No. 4+50.00	8.40	100																		
No. 4+74.70	24.70	100																		
IP. 30	7.00	100																		
No. 4+83.70	2.00	100																	1	
No. 4+83.70	0.00	75																		
No. 5	16.30	75																		
E. P	27.60	75																		
小計		300	-	-	-	-	-	-	-	-	-	-	-	-	-	-	-	-	-	-
		250	-	-	-	-	-	-	-	-	-	-	-	-	-	-	-	-	-	-
		200	-	-	-	1	-	-	-	-	-	-	-	-	-	2	-	-	-	-
		150	-	-	-	-	1	-	-	-	-	-	-	-	-	-	-	-	-	-
		100	-	-	-	-	-	1	-	-	-	-	-	-	-	-	-	-	-	-
		75	-	-	-	-	-	-	-	-	-	-	-	-	-	-	-	-	-	-
合計	527.60		-	-	-	1	1	1	-	-	-	-	-	-	-	-	2	-	-	-



測 点	管 長 L(m)	管 径 (mm)	直管 (VU)L=5.0m						メカ型曲管					メカ型T字管						
			φ 300	φ 250	φ 200	φ 150	φ 100	φ 75	5° 5/8	11° 1/4	22° 1/2	45°	90°	φ 300	φ 250	φ 200	φ 150	φ 100	φ 75	
I-2-5-1号支線用水路																				
No. 0	0.00	75	-	-	-	-	-	1.75												
NO. 0+3.50	3.50	75	-	-	-	-	-	3.80												
IP. 1	4.10	75	-	-	-	-	-	7.75												
IP. 2	11.40	75	-	-	-	-	-	12.35		1										
IP. 3	13.30	75	-	-	-	-	-	10.60												
IP. 4	7.90	75	-	-	-	-	-	8.50												
IP. 5	9.10	75	-	-	-	-	-	4.90		1										1
No. 0+50.00	0.70	75	-	-	-	-	-	2.20												
E. P	3.70	75	-	-	-	-	-	1.85												1
小計		300							-	-	-	-	-	-	-	-	-	-	-	-
		250							-	-	-	-	-	-	-	-	-	-	-	-
		200							-	-	-	-	-	-	-	-	-	-	-	-
		150							-	-	-	-	-	-	-	-	-	-	-	-
		100							-	-	-	-	-	-	-	-	-	-	-	-
		75							-	2	-	-	-	2	-	-	-	-	-	1
合計	53.70		-	-	-	-	-	53.70	-	2	-	-	-	2	-	-	-	-	-	1





測点	管長 L(m)	管径 (mm)	フランジ 接合部品						制水弁						離脱防止継手					
			φ300	φ250	φ200	φ150	φ100	φ75	φ300	φ250	φ200	φ150	φ100	φ75	φ300	φ250	φ200	φ150	φ100	φ75
I-2-5-1号支線用水路																				
No. 0	0.00	75						2					1							
NO.0+3.50	3.50	75																		
IP.1	4.10	75																		
IP.2	11.40	75																		
IP.3	13.30	75																		
IP.4	7.90	75																		
IP.5	9.10	75																		
No.0+50.00	0.70	75																		
E.P	3.70	75																		
小計		300	-	-	-	-	-	-	-	-	-	-	-	-	-	-	-	-	-	-
		250	-	-	-	-	-	-	-	-	-	-	-	-	-	-	-	-	-	-
		200	-	-	-	-	-	-	-	-	-	-	-	-	-	-	-	-	-	-
		150	-	-	-	-	-	-	-	-	-	-	-	-	-	-	-	-	-	-
		100	-	-	-	-	-	-	-	-	-	-	-	-	-	-	-	-	-	-
		75	-	-	-	-	-	2	-	-	-	-	1	-	-	-	-	-	-	-
合計	53.70		-	-	-	-	-	2	-	-	-	-	1	-	-	-	-	-	-	-

市道横断工		数量計算書		
種別	名称	算式		数量
I-2-5号支線用水路				
舗装版粉碎		(数量計算書 管体土工で別途計上)		- m <sup>2</sup>
アスファルト舗装工	t=40	(数量計算書 管体土工で別途計上)		- m <sup>2</sup>
上層路盤	t=100	RM-30	(数量計算書 管体土工で別途計上)	- m <sup>2</sup>
床堀		(数量計算書 管体土工で別途計上)		- m <sup>3</sup>
埋戻		(数量計算書 管体土工で別途計上)		- m <sup>3</sup>
		(数量計算書 整地工 (構造物取除き) に集計して計上)		
構造物取り壊し	無筋構造物	開水路	0.89×1.20	1.10
		擁壁	0.44×1.20	0.50
開水路	無筋構造物			
コンクリート工	18-8-40		0.89×1.20	1.10 m <sup>3</sup>
基礎碎石	RC-40		1.90×1.20	2.30 m <sup>2</sup>
型枠工	無筋構造物	一般型枠	$(1.20+1.20+\sqrt{0.28^2+1.00^2}+\sqrt{0.12^2+1.00^2})\times 1.20$	5.30 m <sup>2</sup>
擁壁	無筋構造物			
コンクリート工	18-8-40		0.44×1.20	0.50 m <sup>3</sup>
基礎碎石	RC-40		0.72×1.20	0.90 m <sup>2</sup>
型枠工	無筋構造物	一般型枠	$(1.20+\sqrt{0.34^2+1.20^2})\times 1.20$	2.90 m <sup>2</sup>
		上記合計		
コンクリート工	18-8-40			1.60 m <sup>3</sup>
基礎碎石	RC-40			3.20 m <sup>2</sup>
型枠工	無筋構造物			8.20 m <sup>2</sup>
管材料		(数量計算書 管体工で別途計上)		-
暗渠 撤去復旧				
舗装版切断		4.6+4.7		9.30 m
舗装版粉碎		4.90+8.50 (数量計算書 整地工 (構造物取除き) に集計して計上)		13.40 m <sup>2</sup>
床堀		$\{0.25+0.25+(0.80\times 0.10)\}\times 3.60$		2.10 m <sup>3</sup>
埋戻		$(0.25+0.25)\times 3.60$		1.80 m <sup>3</sup>
BOX撤去復旧	400*400			5.10 m
上層路盤	t=100	RM-30		13.40 m <sup>2</sup>
アスファルト舗装工	t=40			13.40 m <sup>2</sup>









# 給水栓工 数量総括表

工 種 名 称	2-5工区						合 計	単 位
	I-2-4号支線	I-2-4-1号支線	I-2-5号支線	I-2-5-1号支線				
給水栓50A	-	-	-	-			-	基
自動給水栓50A	4	2	6	2			14	基
自動給水栓80A	5 (内1つ流用)	-	4	-			9 (内1つ流用)	基
硬質塩化ビニール管 φ50(VP)	6.00	3.00	9.00	3.00			21.00	m
硬質塩化ビニール管 φ75(VP)	5.00	-	4.00	-			9.00	m
TS径違いソケット(φ75×φ50)	4	2	6	2			14	個
TSエルボ90° φ50	4	2	6	2			14	個
TSエルボ90° φ75	5	-	4	-			9	個
給水栓BOX(500×500×800)	9	2	10	2			23	個
基礎コンクリート(18N/mm <sup>2</sup> )	0.18	0.04	0.20	0.04			0.46	m <sup>3</sup>
型枠(基礎コンクリート)	1.26	0.28	1.40	0.28			3.22	m <sup>2</sup>
基礎碎石	4.41	0.98	4.90	0.98			11.27	m <sup>2</sup>

給水栓工		数 量 計 算 書	
種 別	名 称	算 式	数 量
<b>【I-2-4号支線用水路】</b>			
自動給水栓50A		(用水計画平面図より)	4 基
硬質塩化ビニール管φ50(VP)		(給水栓工構造図より)	6.00 m
TS径違いソケット(φ75×φ50)		(給水栓工構造図より)	4 個
TSエルボφ50×90°		(給水栓工構造図より)	4 個
給水栓BOX(500×500×800)		(給水栓工構造図より)	4 個
基礎コンクリート(18N/mm <sup>2</sup> )		(給水栓工構造図より)	0.08 m <sup>3</sup>
型枠(基礎コンクリート)		(給水栓工構造図より)	0.56 m <sup>2</sup>
基礎砕石	t=10cm	(給水栓工構造図より)	1.96 m <sup>2</sup>
自動給水栓80A		(用水計画平面図より) ※内1基は既設流用	5 基
硬質塩化ビニール管φ75(VP)		(給水栓工構造図より)	5.00 m
TSエルボφ75×90°		(給水栓工構造図より)	5 個
給水栓BOX(500×500×800)		(給水栓工構造図より)	5 個
基礎コンクリート(18N/mm <sup>2</sup> )		(給水栓工構造図より)	0.10 m <sup>3</sup>
型枠(基礎コンクリート)		(給水栓工構造図より)	0.70 m <sup>2</sup>
基礎砕石	t=10cm	(給水栓工構造図より)	2.45 m <sup>2</sup>
<b>【I-2-4-1号支線用水路】</b>			
自動給水栓50A		(用水計画平面図より)	2 基
硬質塩化ビニール管φ50(VP)		(給水栓工構造図より)	3.00 m
TS径違いソケット(φ75×φ50)		(給水栓工構造図より)	2 個
TSエルボφ50×90°		(給水栓工構造図より)	2 個
給水栓BOX(500×500×800)		(給水栓工構造図より)	2 個
基礎コンクリート(18N/mm <sup>2</sup> )		(給水栓工構造図より)	0.04 m <sup>3</sup>
型枠(基礎コンクリート)		(給水栓工構造図より)	0.28 m <sup>2</sup>
基礎砕石	t=10cm	(給水栓工構造図より)	0.98 m <sup>2</sup>



給水栓工		数 量 計 算 書	
種 別	名 称	算 式	数 量
<b>【I-2-5号支線用水路】</b>			
	自動給水栓50A	(用水計画平面図より)	6 基
	硬質塩化ビニール管 φ 50 (VP)	(給水栓工構造図より)	9.00 m
	TS径違いソケット(φ 75×φ 50)	(給水栓工構造図より)	6 個
	TSエルボ φ 50×90°	(給水栓工構造図より)	6 個
	給水栓BOX(500×500×800)	(給水栓工構造図より)	6 個
	基礎コンクリート(18N/mm <sup>2</sup> )	(給水栓工構造図より)	0.12 m <sup>3</sup>
	型枠(基礎コンクリート)	(給水栓工構造図より)	0.84 m <sup>2</sup>
	基礎砕石	t=10cm (給水栓工構造図より)	2.94 m <sup>2</sup>
	自動給水栓80A	(用水計画平面図より)	4 基
	硬質塩化ビニール管 φ 75 (VP)	(給水栓工構造図より)	4.00 m
	TSエルボ φ 75×90°	(給水栓工構造図より)	4 個
	給水栓BOX(500×500×800)	(給水栓工構造図より)	4 個
	基礎コンクリート(18N/mm <sup>2</sup> )	(給水栓工構造図より)	0.08 m <sup>3</sup>
	型枠(基礎コンクリート)	(給水栓工構造図より)	0.56 m <sup>2</sup>
	基礎砕石	t=10cm (給水栓工構造図より)	1.96 m <sup>2</sup>
<b>【I-2-5-1号支線用水路】</b>			
	自動給水栓50A	(用水計画平面図より)	2 基
	硬質塩化ビニール管 φ 50 (VP)	(給水栓工構造図より)	3.00 m
	TS径違いソケット(φ 75×φ 50)	(給水栓工構造図より)	2 個
	TSエルボ φ 50×90°	(給水栓工構造図より)	2 個
	給水栓BOX(500×500×800)	(給水栓工構造図より)	2 個
	基礎コンクリート(18N/mm <sup>2</sup> )	(給水栓工構造図より)	0.04 m <sup>3</sup>
	型枠(基礎コンクリート)	(給水栓工構造図より)	0.28 m <sup>2</sup>
	基礎砕石	(給水栓工構造図より)	0.98 m <sup>2</sup>











平均距離計算書

給水栓 番号	測点	単距離 (m)	床幅 素組		基面整正		砂基礎1		砂基礎2		埋戻1		埋戻2'		埋戻3'		埋戻4'		埋戻表示グループ		
			断面	数量	断面	数量	断面	数量	断面	数量	断面	数量	断面	数量	断面	数量	断面	数量	断面	数量	断面
I-2-4号支線用水路																					
43-2	NO.0+64.10	0.00																			
43-3-1	IP.5	4.70	0.76	3.57	0.50	2.35	-	-	-	-	0.04	0.19	0.18	0.85	0.22	1.03	0.32	1.50	1.00	4.70	
43-3-2	NO.1+77.30	1.00	0.52	0.50	0.50	0.50	-	-	-	0.04	0.04	0.18	0.18	0.22	0.22	0.08	0.08	0.08	1.00	1.00	
43-4	NO.2+3.60	1.00	0.37	0.37	0.50	0.50	-	-	-	0.04	0.04	0.18	0.18	0.14	0.14	-	-	-	1.00	1.00	
43-5	NO.2+25.40	1.00	0.37	0.37	0.50	0.50	-	-	-	0.04	0.04	0.18	0.18	0.14	0.14	-	-	-	1.00	1.00	
44-1	NO.2+82.80	6.00	0.52	3.12	0.50	3.00	0.05	0.30	0.10	0.60	-	-	0.19	1.14	0.18	1.08	-	-	1.00	6.00	
44-2	NO.2+96.40	6.00	0.52	3.12	0.50	3.00	0.05	0.30	0.10	0.60	-	-	0.19	1.14	0.18	1.08	-	-	1.00	6.00	
45-1	NO.3+82.20	1.00	0.46	0.46	0.50	0.50	-	-	-	0.04	0.04	0.18	0.18	0.22	0.22	0.02	0.02	0.02	1.00	1.00	
45-2	E.P	4.80	0.46	2.21	0.50	2.40	-	-	-	0.04	0.19	0.18	0.86	0.22	1.06	0.02	0.02	0.10	1.00	4.80	
			小計	13.74	小計	12.75	小計	0.60	小計	1.20	小計	0.54	4.71	小計	4.97	小計	1.70	小計	25.50		
I-2-4-1号支線用水路																					
48-2	NO.0+9.00	4.00	0.54	2.16	0.50	2.00	-	-	-	0.04	0.16	0.18	0.72	0.22	0.88	0.10	0.40	1.00	4.00		
48-1	E.P	1.00	0.33	0.33	0.50	0.50	-	-	-	0.04	0.04	0.18	0.18	0.11	0.11	-	-	-	1.00	1.00	
			小計	2.49	小計	2.50	小計	-	小計	-	小計	0.20	0.90	小計	0.99	小計	0.40	小計	5.00		
I-2-5号支線用水路																					
43-1	NO.0+9.60	3.50	0.46	1.61	0.50	1.75	-	-	-	0.04	0.14	0.18	0.63	0.22	0.77	0.02	0.07	1.00	3.50		
38-1	NO.1+37.60	9.80	0.72	7.06	0.50	4.90	-	-	-	0.04	0.39	0.18	1.76	0.22	2.16	0.28	2.74	1.00	9.80		
38-2	NO.2+25.10	1.00	0.45	0.45	0.50	0.50	-	-	-	0.04	0.04	0.18	0.18	0.22	0.22	0.01	0.01	1.00	1.00		
37-1	NO.3+21.60	8.30	0.58	4.81	0.50	4.15	0.05	0.42	0.10	0.83	-	-	0.19	1.58	0.23	1.91	0.01	0.08	1.00	8.30	
36	NO.3+59.60	8.00	0.75	6.00	0.50	4.00	0.05	0.40	0.10	0.80	-	-	0.19	1.52	0.23	1.84	0.18	1.44	1.00	8.00	
37-2	NO.3+83.50	1.00	0.49	0.49	0.50	0.50	-	-	-	0.04	0.04	0.18	0.18	0.22	0.22	0.05	0.05	1.00	1.00		
40-1	NO.4+3.70	1.30	0.49	0.64	0.50	0.65	-	-	-	0.04	0.05	0.18	0.23	0.22	0.29	0.05	0.07	1.00	1.30		
40-2	NO.4+75.70	1.00	0.49	0.49	0.50	0.50	-	-	-	0.04	0.04	0.18	0.18	0.22	0.22	0.05	0.05	2.00	2.00		
41-2-3	NO.4+83.70	1.10	0.57	0.63	0.50	0.55	-	-	-	0.04	0.18	0.20	0.20	0.22	0.24	0.13	0.14	1.00	1.10		
41-1	E.P	1.40	0.57	0.80	0.50	0.70	-	-	-	0.04	0.06	0.18	0.25	0.22	0.31	0.13	0.18	1.00	1.40		
			小計	22.98	小計	18.20	小計	0.82	小計	1.63	小計	0.80	6.71	小計	8.18	小計	4.83	小計	37.40		
I-2-5-1号支線用水路																					
39-2	IP.4	7.20	0.45	3.24	0.50	3.60	-	-	-	0.04	0.29	0.18	1.30	0.22	1.58	0.01	0.07	1.00	7.20		
39-1	E.P	1.00	0.45	0.45	0.50	0.50	-	-	-	0.04	0.04	0.18	0.18	0.22	0.22	0.01	0.01	1.00	1.00		
			小計	3.69	小計	4.10	小計	-	小計	-	小計	0.33	1.48	小計	1.80	小計	0.08	小計	8.20		
(小計)																					
2-5工区		75.10	42.90	42.90	37.55	37.55	1.42	1.42	2.83	2.83	1.87	13.80	13.80	15.94	15.94	7.01	7.01	76.10	76.10		
合計		75.10	42.90	42.90	37.55	37.55	1.42	1.42	2.83	2.83	1.87	13.80	13.80	15.94	15.94	7.01	7.01	76.10	76.10		

補注		埋戻2'		埋戻3'		埋戻4'	
φ300~75	振動コブ(ノ)	値	振動コブ(ノ)	値	振動コブ(ノ)	値	振動コブ(ノ)
I-2-4支線		2.28		2.16		-	
I-2-4-1支線		-		-		-	
I-2-5支線		3.10		3.75		1.62	
I-2-5-1支線		-		-		-	
合計		5.38		5.91		1.62	

未舗装		埋戻3'		埋戻4'	
φ300~75	振動コブ(ノ)	値	振動コブ(ノ)	値	振動コブ(ノ)
I-2-4支線		2.43		2.81	
I-2-4-1支線		0.90		0.99	
I-2-5支線		3.61		4.43	
I-2-5-1支線		1.48		1.80	
合計		8.42		10.03	

埋戻2		埋戻3		埋戻4	
振動コブ(ノ)	値	振動コブ(ノ)	値	振動コブ(ノ)	値
I-2-4支線	5.24		6.14		
I-2-4-1支線	1.89		0.40		
I-2-5支線	8.04		10.16		
I-2-5-1支線	3.28		0.08		
合計	18.45		16.78		







管体工				数 量 計 算 書			
種 別	名 称	算 式		数 量			
<b>【I-2-5号支線用水路】</b>							
硬質塩化ビニル管 (VP)		$\phi 75$ L=5.0m	(管材集計表より)	36.40 m			
曲管	TSベンド	$\phi 75 \times 45^\circ$	(管材集計表より)	- 個			
〃	〃	$\phi 75 \times 90^\circ$	(管材集計表より)	1 個			
片落管	TS径違いソケット	$\phi 300 \times 200$	(管材集計表より)	- 個			
		$\phi 250 \times 200$	(管材集計表より)	- 個			
		$\phi 200 \times 75$	(管材集計表より)	- 個			
		$\phi 150 \times 125$	(管材集計表より)	- 個			
		$\phi 125 \times 100$	(管材集計表より)	- 個			
		$\phi 100 \times 75$	(管材集計表より)	- 個			
<b>【I-2-5-1号支線用水路】</b>							
硬質塩化ビニル管 (VP)		$\phi 75$ L=5.0m	(管材集計表より)	8.20 m			
曲管	TSベンド	$\phi 75 \times 45^\circ$	(管材集計表より)	- 個			
〃	〃	$\phi 75 \times 90^\circ$	(管材集計表より)	1 個			
片落管	TS径違いソケット	$\phi 300 \times 200$	(管材集計表より)	- 個			
		$\phi 250 \times 200$	(管材集計表より)	- 個			
		$\phi 200 \times 75$	(管材集計表より)	- 個			
		$\phi 150 \times 125$	(管材集計表より)	- 個			
		$\phi 125 \times 100$	(管材集計表より)	- 個			
		$\phi 100 \times 75$	(管材集計表より)	- 個			

管柱集計表

給水性 番号	測点	舗装	形式	分岐 田面高 EL1(m)	給水性 田面高 EL2(m)	道路高 EL3(m)	分岐 管中心高 EL4(m)	ほ場下 土被り (m)	道路下 土被り (m)	平均 土被り (m)	管長1 L1(m)	管長2 L2(m)	管長3 L3(m)	管長4 L4(m)	管長5 L5(m)	VP管 φ75 (m)	片落管											
																	TS-ベン 45° 個	TS-ベン 90° 個	φ300×200 個	φ250×200 個	φ200×75 個	φ150×125 個	φ125×100 個	φ100×75 個				
I-2-4号支線用水路																												
43-2	NO.0+64.10	As	タイプ3	1.20	1.30	1.60	0.49	0.77	1.40	1.08																		
43-3-1	IP.5	耕地	タイプ1	1.30	1.30		0.13	1.13		1.13	4.70					4.70			1									
43-3-2	NO.1+77.30	耕地	タイプ1	1.30	1.30		0.41	0.85		0.85	1.00					1.00			1									
43-4	NO.2+3.60	耕地	タイプ1	1.10	1.10		0.41	0.65		0.65	1.00					1.00												
43-5	NO.2+25.40	耕地	タイプ1	1.10	1.10		0.41	0.65		0.65	1.00					1.00												
44-1	NO.2+82.80	As	タイプ2	1.10	1.00	1.40	0.38	0.58	0.98	0.78	6.00					6.00												
44-2	NO.2+96.40	As	タイプ2	1.10	1.00	1.40	0.38	0.58	0.98	0.78	6.00					6.00												
45-1	NO.3+82.20	耕地	タイプ1	1.20	1.20		0.38	0.78		0.78	1.00					1.00												
45-2	E.P	耕地	タイプ1	1.20	1.20		0.38	0.78		0.78	4.80					4.80												
I-2-4-1号支線用水路																												
48-2	NO.0+9.00	耕地	タイプ1	1.30	1.30		0.38	0.88		0.88	4.00					4.00			1									
48-1	E.P	耕地	タイプ1	1.30	1.30		0.65	0.61		0.61	1.00					1.00												
I-2-5号支線用水路																												
43-1	NO.0+9.60	耕地	タイプ1	1.30	1.30		0.49	0.77		0.77	3.50					3.50												
38-1	NO.1+37.60	耕地	タイプ1	1.30	1.30		0.18	1.08		1.08	9.80					9.80			1									
38-2	NO.2+25.10	耕地	タイプ1	1.30	1.30		0.50	0.76		0.76	1.00					1.00												
37-1	NO.3+21.60	砂利	タイプ2	1.30	1.10	1.60	0.50	0.56	1.06	0.81	8.30					8.30												
36	NO.3+59.60	砂利	タイプ2	1.10	1.00	1.60	0.25	0.71	1.31	1.01	8.00					8.00												
37-2	NO.3+83.50	耕地	タイプ1	1.10	1.10		0.25	0.81		0.81	1.00					1.00												
40-1	NO.4+3.70	耕地	タイプ1	1.10	1.10		0.25	0.81		0.81	1.30					1.30												
40-2	NO.4+75.70	耕地	タイプ1	1.10	1.10		0.25	0.81		0.81	1.00					1.00												
41-2,3	NO.4+83.70	耕地	タイプ1	1.20	1.20		0.25	0.91		0.91	1.10					1.10												
41-1	E.P	耕地	タイプ1	1.20	1.20		0.25	0.91		0.91	1.40					1.40												
I-2-5-1号支線用水路																												
39-2	IP.4	耕地	タイプ1	1.30	1.30		0.50	0.76		0.76	7.20					7.20			1									
39-1	E.P	耕地	タイプ1	1.30	1.30		0.50	0.76		0.76	1.00					1.00												
I-2-4号支線																												
I-2-4-1号支線																												
I-2-5号支線																												
I-2-5-1号支線																												
2-5II区																												
																75.10										1	1	1

# 排水路工 数量計算書







# 排水路工 数量計算表 (1)

「土工(1)」

芳崎地区(2-5工区)

路線名	排水路工		土工												
	延長 L (m)	平均距離 規格 B	床 掘 量 (m <sup>3</sup> /m)	埋 戻 量 (m <sup>3</sup> /m)	盛 土 量 (m <sup>2</sup> )	盛土法面仕上 単位数量 (m <sup>2</sup> /m)	盛土法面仕上 数量 (m <sup>2</sup> )	切土法面仕上 単位数量 (m <sup>2</sup> /m)	切土法面仕上 数量 (m <sup>2</sup> )	基面整正 単位数量 (m <sup>2</sup> /m)	基面整正 数量 (m <sup>2</sup> )	ワラ芝 単位数量 (m <sup>2</sup> /m)	ワラ芝 数量 (m <sup>2</sup> )	単位数量 (m <sup>3</sup> /m)	数量 (m <sup>3</sup> )
16-1号支線排水路	19.2														
NO.0		9.6	0.90	0.30	1.9	1.50	14.4	0.70	6.7	0.50	4.8	1.80	17.3		
NO.0+19.2	19.2	9.6	0.90	0.30	2.9	1.40	13.4	0.60	5.8	0.50	4.8	1.70	16.3		
計	19.2		17.2	5.8	1.9		27.8		12.5		9.6		33.6		



# 排水路工 数量計算表 (1)

「土工(2)」

芳崎地区(2-5工区)

路線名	排水路工		土工																		
	延長 L (m)	平均距離 規格 B	床 量 (m <sup>3</sup> /m)	掘 量 (m <sup>3</sup> )	埋 量 (m <sup>3</sup> /m)	戻 量 (m <sup>3</sup> )	盛 土 量 (m <sup>2</sup> )	盛土 数量 (m <sup>2</sup> /m)	盛土 数量 (m <sup>2</sup> )	盛土 数量 (m <sup>2</sup> /m)	盛土 数量 (m <sup>2</sup> )	切土 数量 (m <sup>2</sup> /m)	切土 数量 (m <sup>2</sup> )	切土 数量 (m <sup>2</sup> )	基面 数量 (m <sup>2</sup> /m)	基面 数量 (m <sup>2</sup> )	ワラ 数量 (m <sup>2</sup> /m)	ワラ 数量 (m <sup>2</sup> )	單位 数量 (m <sup>3</sup> /m)	單位 数量 (m <sup>3</sup> )	
16-2号支線排水路	47.3																				
NO.0		16.6	0.80	13.3	0.20	3.3	1.7	0.10	1.40	23.2	0.60	10.0	0.40	6.6	1.70	28.2					
NO.0+33.2		16.6	0.30	5.0	0.30	5.0	5.0	0.30	2.10	34.9			0.40	6.6	1.80	29.9					
NO.0+33.2'		5.5	0.50	2.8	0.30	1.7	1.1	0.20	1.90	10.5	0.20	1.1	0.40	2.2	1.80	9.9					
NO.0+44.2		7.1	0.50	3.5	0.30	2.1	1.4	0.20	1.90	13.4	0.20	1.4	0.40	2.8	1.80	12.7					
NO.0+47.3		1.6	0.50	0.8	0.30	0.5	0.3	0.20	1.90	2.9			0.40	0.6	1.70	2.6					
計	47.3			25.4		12.6	9.5			84.9		12.5		18.8		83.3					



# 排水路工 数量計算表 (1)

「土工(4)」

芳崎地区(2-5工区)

路線名	排水路工		土工																		
	延長 L (m)	規格 B	床 埋 盛 盛土 切土	埋 盛 盛土 切土	埋 盛 盛土 切土	埋 盛 盛土 切土	埋 盛 盛土 切土	埋 盛 盛土 切土	埋 盛 盛土 切土	埋 盛 盛土 切土	埋 盛 盛土 切土	埋 盛 盛土 切土	埋 盛 盛土 切土	埋 盛 盛土 切土	埋 盛 盛土 切土						
			單位數量 (m <sup>3</sup> /m)	數量 (m <sup>3</sup> )	單位數量 (m <sup>3</sup> /m)	數量 (m <sup>3</sup> )	單位數量 (m <sup>2</sup> /m)	數量 (m <sup>2</sup> )	單位數量 (m <sup>2</sup> /m)	數量 (m <sup>2</sup> )	單位數量 (m <sup>2</sup> /m)	數量 (m <sup>2</sup> )	單位數量 (m <sup>2</sup> /m)	數量 (m <sup>2</sup> )	單位數量 (m <sup>2</sup> /m)	數量 (m <sup>2</sup> )	單位數量 (m <sup>2</sup> /m)	數量 (m <sup>2</sup> )	單位數量 (m <sup>3</sup> /m)	數量 (m <sup>3</sup> )	
17号支線排水路	57.3																				
NO.0	15.3		0.90	13.7	0.30	4.6	0.10	1.5	1.60	24.4	1.00	15.3	0.40	6.1	1.80	27.5					
NO.0+30.5	30.5	25.0	0.90	22.5	0.30	7.5			0.70	17.5	0.80	20.0	0.40	10.0	1.10	27.5					
NO.1	19.5	15.9	0.30	4.8	0.20	3.2	0.10	1.6	1.30	20.7			0.40	6.4	0.80	12.7					
NO.1+12.3	12.3	6.2	0.20	1.2	0.10	0.6	0.20	1.2	1.10	6.8			0.40	2.5	0.70	4.3					
小計	62.3			42.2		15.9		4.3		69.4		35.3		25.0		72.0					

# 排水路工 数量計算表 (1)

「土工(5)」

芳崎地区(2-5工区)

路線名	排水路工		土工											
	延長 L (m)	規格 B	床 埋 埋	盛 土	盛 土 法 面 仕 上	切 土 法 面 仕 上	基 面 整 正	ワ ラ 芝	単 位 数 量 (m <sup>3</sup> /m)	数 量 (m <sup>3</sup> )	単 位 数 量 (m <sup>2</sup> /m)	数 量 (m <sup>2</sup> )	単 位 数 量 (m <sup>3</sup> /m)	数 量 (m <sup>3</sup> )
18号支線排水路	39.4													
NO.0	9.6		0.50	4.8	0.30	2.9	0.20	1.9	1.90	18.2		0.40	3.8	16.3
NO.0+19.2	9.6		0.50	4.8	0.30	2.9	0.10	1.0	0.70	6.7	4.8	0.40	3.8	12.5
NO.0+19.2'	7.4		0.50	3.7	0.30	2.2	0.10	0.7	0.70	5.1	3.7	0.40	2.9	9.6
NO.0+33.9	14.7	10.1	0.40	4.0	0.20	2.0	0.20	2.0	0.90	9.1		0.40	4.0	9.1
NO.0+39.4	5.5	2.8	0.40	1.1	0.30	0.8	0.20	0.6	0.90	2.5		0.40	1.1	2.8
小計	39.4			18.4		10.8		6.2		41.6	8.5		15.6	50.3

# 排水路工 数量計算表 (1)

「土工(6)」

芳崎地区(2-5工区)

路線名	排水路工		土工															
	延長 L (m)	規格 B	床掘		埋戻		盛土		盛土法面仕上		切土法面仕上		基面整正		ワラ芝			
			数量 (m <sup>3</sup> /m)	数量 (m <sup>3</sup> )	数量 (m <sup>3</sup> /m)	数量 (m <sup>3</sup> )	数量 (m <sup>2</sup> /m)	数量 (m <sup>2</sup> )	数量 (m <sup>2</sup> /m)	数量 (m <sup>2</sup> )	数量 (m <sup>2</sup> /m)	数量 (m <sup>2</sup> )	数量 (m <sup>2</sup> /m)	数量 (m <sup>2</sup> )	数量 (m <sup>2</sup> /m)	数量 (m <sup>2</sup> )	数量 (m <sup>3</sup> /m)	数量 (m <sup>3</sup> )
21号支線排水路	37.2																	
NO.0	17.8		0.20	3.6	0.10	1.8	0.50	8.9	1.10	19.5			0.40	7.1	1.30	23.1		
NO.0+35.5	35.5	18.6	0.20	3.7	0.10	1.9	0.40	7.4	0.70	13.0			0.40	7.4	0.90	16.7		
NO.0+37.2	1.7	0.9	0.10	0.1			0.30	0.3	0.50	0.4			0.40	0.3	0.30	0.3		
計	37.2			7.4		3.7		16.6		32.9			14.8			40.1		

# 排水路工 数量計算表 (1)

「土工(7)」

芳崎地区(2-5工区)

路線名	排水路工		土工																	
	延長 L (m)	平均距離 規格 B	床 掘 埋 盛 土 切土法面仕上 盛土法面仕上 盛土 盛土法面仕上 切土法面仕上 基面整正 ワラ芝	数量 (m <sup>3</sup> )	單位數量 (m <sup>3</sup> /m)	数量 (m <sup>3</sup> )	單位數量 (m <sup>3</sup> /m)	数量 (m <sup>2</sup> )	單位數量 (m <sup>2</sup> /m)	数量 (m <sup>2</sup> )	單位數量 (m <sup>2</sup> /m)	数量 (m <sup>2</sup> )	單位數量 (m <sup>2</sup> /m)	数量 (m <sup>2</sup> )	單位數量 (m <sup>2</sup> /m)	数量 (m <sup>2</sup> )	單位數量 (m <sup>2</sup> /m)	数量 (m <sup>3</sup> )	單位數量 (m <sup>3</sup> /m)	
22-1号支線排水路	16.9																			
NO.0		6.1	0.40	2.4	0.30	1.8		0.90	5.4	0.10	0.6	0.50	3.0	0.60	3.6					
NO.0+12.1		6.1	0.50	3.0	0.30	1.8	0.20	1.20	7.3	0.70	4.2	0.50	3.0	1.60	9.7					
NO.0+12.1'		2.4	2.90	7.0	1.90	4.6						0.90	2.2							
NO.0+16.9		2.4	2.80	6.7	1.90	4.6						0.90	2.2							
計	16.9			19.1		12.8			12.7		4.8		10.4		13.3					

# 排水路工 数量計算表 (1)

「土工(8)」

芳崎地区(2-5工区)

路線名	排水路工		土工															
	延長 L (m)	平均距離 規格 B	床掘		埋戻		盛土		盛土法面仕上		切土法面仕上		基面整正		ワラ芝			
			数量 (m <sup>3</sup> )	單位數量 (m <sup>3</sup> /m)	數量 (m <sup>3</sup> )	單位數量 (m <sup>3</sup> /m)	數量 (m <sup>2</sup> )	單位數量 (m <sup>2</sup> /m)	數量 (m <sup>2</sup> )	單位數量 (m <sup>2</sup> /m)	數量 (m <sup>2</sup> )	單位數量 (m <sup>2</sup> /m)	數量 (m <sup>2</sup> )	單位數量 (m <sup>2</sup> /m)	數量 (m <sup>2</sup> )	單位數量 (m <sup>2</sup> /m)	數量 (m <sup>3</sup> )	單位數量 (m <sup>3</sup> /m)
22-2号支線排水路	72.4																	
NO.0		9.3		0.40	3.7	0.30	2.8	0.40	3.7	2.30	21.4			0.50	4.7	2.00	18.6	
NO.0+18.6		18.6	25.0	0.70	17.5	0.30	7.5	0.30	7.5	1.60	40.0	0.60	15.0	0.50	12.5	1.90	47.5	
NO.1		31.4	26.9	1.10	29.6	0.30	8.1	0.10	2.7	0.40	10.8	0.80	21.5	0.50	13.5	1.30	35.0	
NO.1+22.4		22.4	11.2	0.60	6.7	0.40	4.5	0.40	4.5	1.60	17.9			0.50	5.6	1.80	20.2	
計	72.4				57.5		22.9		18.4		90.1		36.5		36.3		121.3	

# 排水路工 数量計算表 (1)

「土工(9)」

芳崎地区(2-5工区)

路線名	排水路工		土工													
	延長 L (m)	平均距離 規格 B	床 掘 量 (m <sup>3</sup> /m)	埋 戻 量 (m <sup>3</sup> /m)	盛 土 量 (m <sup>2</sup> /m)	盛 土 数 量 (m <sup>2</sup> )	盛 土 法 面 仕 上 量 (m <sup>2</sup> )	盛 土 法 面 仕 上 数 量 (m <sup>2</sup> /m)	切 土 法 面 仕 上 量 (m <sup>2</sup> )	切 土 法 面 仕 上 数 量 (m <sup>2</sup> /m)	基 面 整 正 量 (m <sup>2</sup> )	基 面 整 正 数 量 (m <sup>2</sup> )	ワ ラ 芝 量 (m <sup>2</sup> )	ワ ラ 芝 数 量 (m <sup>2</sup> /m)	単 位 数 量 (m <sup>3</sup> /m)	数 量 (m <sup>3</sup> )
22-3号支線排水路	109.9															
NO.0		2.8	0.50	0.20	0.6	0.10	0.3	0.90	2.5		0.40	1.1	1.10	3.1		
NO.0+5.6	5.6	2.8	0.50	0.30	0.8	0.20	0.6	1.20	3.4		0.40	1.1	1.40	3.9		
NO.0+5.6'		22.2	0.50	0.30	6.7	0.20	4.4	1.20	26.6		0.40	8.9	1.40	31.1		
NO.1	44.4	27.2	0.50	0.20	5.4	0.50	13.6	1.80	49.0	0.20	0.40	10.9	1.60	43.5		
NO.1+10.0	10.0	5.0	0.50	0.30	1.5	0.50	2.5	1.90	9.5		0.40	2.0	1.70	8.5		
NO.1+10.0'		3.6	1.20	0.60	2.1						0.80	2.8				
NO.1+17.1	7.1	7.2	1.20	0.60	4.3						0.80	5.7				
NO.1+24.3	7.2	6.2	0.50	0.20	1.2	0.10	0.6	1.90	11.7		0.40	2.5	1.60	9.8		
NO.1+29.4	5.1	12.9	0.50	0.30	3.9	0.20	2.6	1.90	24.4		0.40	5.1	1.60	20.6		
NO.2	20.6	15.3	0.60	0.20	3.1	0.10	1.5	1.60	24.4	0.40	0.40	6.1	1.50	22.9		
NO.2+9.9	9.9	5.0	0.40	0.30	1.5			1.20	5.9	0.60	0.40	2.0	1.60	7.9		
計	109.9				31.1		26.1		157.4	14.5		48.2		151.3		



# 排水路工 数量計算表 (1)

「土工(10)」

芳崎地区(2-5工区)

路線名	排水路工		土工													
	延長 L (m)	規格 B	床 掘 量 (m <sup>3</sup> /m)	埋 戻 量 (m <sup>3</sup> /m)	盛 土 量 (m <sup>2</sup> /m)	盛 土 量 (m <sup>2</sup> )	盛 土 法 面 仕 上 量 (m <sup>2</sup> /m)	盛 土 法 面 仕 上 量 (m <sup>2</sup> )	切 土 法 面 仕 上 量 (m <sup>2</sup> /m)	切 土 法 面 仕 上 量 (m <sup>2</sup> )	基 面 整 正 量 (m <sup>2</sup> /m)	基 面 整 正 量 (m <sup>2</sup> )	ワ ラ 芝 量 (m <sup>2</sup> /m)	ワ ラ 芝 量 (m <sup>2</sup> )	単 位 数 量 (m <sup>3</sup> /m)	単 位 数 量 (m <sup>3</sup> )
23号支線排水路	16.3															
NO.0	8.2		0.40	0.20	0.30	2.4	1.90	15.5			0.40	3.3	1.50	12.2		
NO.0+16.3	16.3	8.2	0.30	0.20	0.20	1.6	1.10	9.0	0.60	4.9	0.40	3.3	1.30	10.6		
計	16.3		5.7	3.2		4.0		24.5		4.9		6.6		22.8		

# 排水路工 数量計算表 (1)

「土工(11)」

芳崎地区(2-5工区)

路線名	排水路工		土工																		
	延長 L (m)	平均距離 規格 B	床 掘 埋 盛 土 盛 土 法 面 仕 上 切 土 法 面 仕 上	埋 盛 土 盛 土 法 面 仕 上	埋 盛 土 盛 土 法 面 仕 上	埋 盛 土 盛 土 法 面 仕 上	埋 盛 土 盛 土 法 面 仕 上	埋 盛 土 盛 土 法 面 仕 上	埋 盛 土 盛 土 法 面 仕 上	埋 盛 土 盛 土 法 面 仕 上	埋 盛 土 盛 土 法 面 仕 上	埋 盛 土 盛 土 法 面 仕 上	埋 盛 土 盛 土 法 面 仕 上	埋 盛 土 盛 土 法 面 仕 上	埋 盛 土 盛 土 法 面 仕 上						
			單位數量 (m <sup>3</sup> /m)	數量 (m <sup>3</sup> )	單位數量 (m <sup>3</sup> /m)	數量 (m <sup>3</sup> )	單位數量 (m <sup>2</sup> /m)	數量 (m <sup>2</sup> )	單位數量 (m <sup>2</sup> /m)	數量 (m <sup>2</sup> )	單位數量 (m <sup>2</sup> /m)	數量 (m <sup>2</sup> )	單位數量 (m <sup>2</sup> /m)	數量 (m <sup>2</sup> )	單位數量 (m <sup>2</sup> /m)	數量 (m <sup>2</sup> )	單位數量 (m <sup>2</sup> /m)	數量 (m <sup>2</sup> )	單位數量 (m <sup>3</sup> /m)	數量 (m <sup>3</sup> )	
25号支線排水路	25.3		0.40	5.1	0.20	2.5	1.00	12.7													
NO.0		12.7					2.5														
NO.0+25.3	25.3	12.7			0.30	3.8	0.20	2.5	0.40	5.1	0.40	5.1	0.20	2.5							
計	25.3			5.1		6.3		15.2		5.1		10.2		8.8							

# 排水路工 数量計算表 (1)

「土工(12)」

芳崎地区(2-5工区)

路線名	排水路工		土工																		
	延長 L (m)	平均距離 規格 B	床 掘 埋 盛 土 切土法面仕上 盛土法面仕上	埋 盛 土 切土法面仕上	埋 盛 土 切土法面仕上	埋 盛 土 切土法面仕上	埋 盛 土 切土法面仕上	埋 盛 土 切土法面仕上	埋 盛 土 切土法面仕上	埋 盛 土 切土法面仕上	埋 盛 土 切土法面仕上	埋 盛 土 切土法面仕上	埋 盛 土 切土法面仕上	埋 盛 土 切土法面仕上							
			單位數量 (m <sup>3</sup> /m)	數量 (m <sup>3</sup> )	單位數量 (m <sup>3</sup> /m)	數量 (m <sup>3</sup> )	單位數量 (m <sup>2</sup> /m)	數量 (m <sup>2</sup> )	單位數量 (m <sup>2</sup> /m)	數量 (m <sup>2</sup> )	單位數量 (m <sup>2</sup> /m)	數量 (m <sup>2</sup> )	單位數量 (m <sup>2</sup> /m)	數量 (m <sup>2</sup> )	單位數量 (m <sup>2</sup> /m)	數量 (m <sup>2</sup> )	單位數量 (m <sup>2</sup> /m)	數量 (m <sup>2</sup> )	單位數量 (m <sup>3</sup> /m)	數量 (m <sup>3</sup> )	
34-2号支線排水路	57.5																				
NO.0		3.0	2.60	7.8	1.90	5.7							0.80	2.4							
NO.0+6.0		3.0	2.60	7.8	1.90	5.7							0.80	2.4							
NO.0+6.0'		22.0	0.60	13.2	0.30	6.6	0.10	2.2	1.90	41.8	0.40	8.8	0.40	8.8	1.90	41.8					
NO.1		25.8	1.40	36.1	0.70	18.0			0.90	23.2	1.50	38.6	0.40	10.3	2.10	54.1					
NO.1+7.5		3.8	1.10	4.1	0.70	2.6			0.90	3.4	1.50	5.6	0.40	1.5	2.10	7.9					
計	57.5			69.0		38.6		2.2		68.4		53.0		25.4		103.8					

# 排水路工 数量計算表 (1)

「土工(13)」

芳崎地区(2-5工区)

路線名	排水路工		土工																	
	延長 L (m)	平均距離 規格 B	床 掘 量 (m <sup>3</sup> /m)	埋 戻 量 (m <sup>3</sup> /m)	盛 土 量 (m <sup>2</sup> /m)	盛 土 量 (m <sup>2</sup> )	盛土法面上 量 (m <sup>2</sup> )	盛土法面上 単位数量 (m <sup>2</sup> /m)	盛土法面上 数量 (m <sup>2</sup> )	切土法面上 量 (m <sup>2</sup> )	切土法面上 単位数量 (m <sup>2</sup> /m)	切土法面上 数量 (m <sup>2</sup> )	基面整正 量 (m <sup>2</sup> )	基面整正 単位数量 (m <sup>2</sup> /m)	基面整正 数量 (m <sup>2</sup> )	ワラ芝 量 (m <sup>2</sup> )	ワラ芝 単位数量 (m <sup>2</sup> /m)	ワラ芝 数量 (m <sup>2</sup> )	単位数量 (m <sup>3</sup> /m)	数量 (m <sup>3</sup> )
38号支線排水路	19.2																			
NO.0		4.8	0.80	0.40	0.20	1.0	0.60	2.9	0.80	3.8	0.40	3.8	0.40	1.9	1.50	7.2				
NO.0+9.6	9.6	8.6	0.70	0.30	0.20	1.7	1.40	12.0	0.50	4.3	0.40	4.3	0.40	3.4	1.50	12.9				
NO.0+17.2	7.6	3.8	0.70	0.30	0.20	0.8	1.40	5.3	0.50	1.9	0.40	1.9	0.40	1.5	1.40	5.3				
計	17.2		12.5	5.6		3.5		20.2		10.0		6.8		25.4						

# 排水路延長調書

芳崎地区（2-5工区）

名称	水路断面					延長 (m)	備考
	KF-300	KF-350					
16-1号支線排水路		19.20				19.20	
16-2号支線排水路	47.30					47.30	
16-3号支線排水路	36.40					36.40	
17号支線排水路	57.30					57.30	
18号支線排水路	39.40					39.40	
21号支線排水路	37.20					37.20	
22-1号支線排水路		16.90				16.90	
22-2号支線排水路		72.40				72.40	
22-3号支線排水路	109.90					109.90	
23号支線排水路	16.30					16.30	
25号支線排水路	25.30					25.30	
34-2号支線排水路	57.50					57.50	
38号支線排水路	19.20					19.20	
全体	445.80	108.50				554.30	



# 排水路工数量計算表(3)

芳崎地区(2-5工区)

「付帯工」

水路名	規格	延長 (m)	延長から控除					水路延長 (m)		
			既設利用 (m)	現場打枘 (m)	急流工 (m)	現場打取合工 (m)	暗渠工 (m)		計 (m)	
16-1号支線排水路	KF-350	19.20		0.60					0.60	18.60
16-2号支線排水路	KF-300	47.30		1.30					1.30	46.00
16-3号支線排水路	KF-300	36.40				1.50	5.00		6.50	29.90
17号支線排水路	KF-300	57.30								57.30
18号支線排水路	KF-300	39.40		0.50					0.50	38.90
21号支線排水路	KF-300	37.20								37.20
22-1号支線排水路	KF-350	16.90		0.90			4.80		5.70	11.20
22-2号支線排水路	KF-350	72.40		1.50					1.50	70.90
22-3号支線排水路	KF-300	109.90		0.80		1.50	7.10		9.40	100.50
23号支線排水路	KF-300	16.30								16.30
25号支線排水路	KF-300	25.30								25.30
34-2号支線排水路	KF-300	57.50		1.30					1.30	56.20
38号支線排水路	KF-300	19.20								19.20
計		554.30		6.90		3.00	16.90		26.80	527.50

排水路工 数量計算(3)「付帯工」

1 現場打杵

芳崎地区(2-5工区)

単位:m,ヶ所

水路名	規格	A-1型 (L=0.5m)	A-2型 (L=0.8m)	A-3型 (L=0.9m)	K-1型 (L=0.5m)	K-2型 (L=0.6m)	合計
16-1号支線排水路	KF-350					0.60 1	0.60 1
16-2号支線排水路	KF-300		0.80 1		0.50 1		1.30 2
16-3号支線排水路	KF-300						
17号支線排水路	KF-300						
18号支線排水路	KF-300				0.50 1		0.50 1
21号支線排水路	KF-300						
22-1号支線排水路	KF-350			0.90 1			0.90 1
22-2号支線排水路	KF-350			0.90 1		0.60 1	1.50 2
22-3号支線排水路	KF-300		0.80 1				0.80 1
23号支線排水路	KF-300						
25号支線排水路	KF-300						
34-2号支線排水路	KF-300		0.80 1		0.50 1		1.30 2
38号支線排水路	KF-300						
合計			2.40 3	1.80 2	1.50 3	1.20 2	6.90 10



排水路工 数量計算(3)「付帯工」

2 現場打取合工

芳崎地区(2-5工区)

単位:m,ヶ所

水路名	規格	現場打取合工							合計	
		1型 (L=1.0m)	2型 (L=1.0m)	3型 (L=1.0m)	4型 (L=1.5m)	5型 (L=1.5m)	6型 (L=1.5m)	7型 (L=1.5m)		
16-1号支線排水路	KF-350									
16-2号支線排水路	KF-300									
16-3号支線排水路	KF-300					1.5	1			1.5 1
17号支線排水路	KF-300									
18号支線排水路	KF-300									
21号支線排水路	KF-300									
22-1号支線排水路	KF-350									
22-2号支線排水路	KF-350									
22-3号支線排水路	KF-300					1.5	1			1.5 1
23号支線排水路	KF-300									
25号支線排水路	KF-300									
34-2号支線排水路	KF-300									
38号支線排水路	KF-300									
合計						3.0	2			3.0 2

排水路工 数量計算(3)「付帯工」

3 暗渠工

芳崎地区(2-5工区)

単位 m

水路名	規格	重圧管			合計
		φ 300	φ 600	φ 700	
16-1号支線排水路	KF-350				
16-2号支線排水路	KF-300				
16-3号支線排水路	KF-300		5.0		5.0
17号支線排水路	KF-300				
18号支線排水路	KF-300				
21号支線排水路	KF-300				
22-1号支線排水路	KF-350			4.8	4.8
22-2号支線排水路	KF-350				
22-3号支線排水路	KF-300		7.1		7.1
23号支線排水路	KF-300				
25号支線排水路	KF-300				
34-2号支線排水路	KF-300				
38号支線排水路	KF-300				
合計			12.1	4.8	16.9

# 道路工 数量計算書







# 道路工 数量計算表 (1)

芳崎地区(2-5工区)

「土工(1)」

路線名	道路工		土工																			
	延長 L (m)	平均距離	掘削 数量 (m <sup>3</sup> /m)	盛土 数量 (m <sup>3</sup> )	盛土 数量 (m <sup>3</sup> )	盛土 数量 (m <sup>3</sup> )	盛土 数量 (m <sup>3</sup> )	盛土 数量 (m <sup>3</sup> )	盛土 数量 (m <sup>3</sup> )	切土 数量 (m <sup>2</sup> /m)	切土 数量 (m <sup>2</sup> )	As 数量 (m <sup>2</sup> /m)	As 数量 (m <sup>2</sup> )	路盤工 数量 (m <sup>2</sup> /m)	路盤工 数量 (m <sup>2</sup> )	砂利 数量 (m <sup>2</sup> /m)	砂利 数量 (m <sup>2</sup> )	ワラ芝 数量 (m <sup>2</sup> /m)	ワラ芝 数量 (m <sup>2</sup> )	単位 数量 (m <sup>3</sup> /m)	単位 数量 (m <sup>3</sup> )	
23-1号支線道路	53.4																					
NO.0		8.8		2.00	17.6	0.60	5.3									3.00	26.4	0.30	2.6			
NO.0+17.6		8.8		2.10	18.5	0.60	5.3									3.00	26.4	0.30	2.6			
NO.0+17.6'		16.2		2.10	34.0	0.60	9.7									3.00	48.6	0.30	4.9			
NO.1		17.9		3.30	59.1	0.90	16.1									3.00	53.7	0.60	10.7			
NO.1+3.4		1.7		3.30	5.6	0.90	1.5									3.00	5.1	0.60	1.0			
小計	53.4				134.8		37.9									160.2						21.8

# 道路工 数量計算表 (2)

「土工(2)」

路線名	道路工		土工																	
	延長 L (m)	平均距離	掘削 数量 (m <sup>3</sup> /m)	盛土 数量 (m <sup>3</sup> /m)	盛土 数量 (m <sup>3</sup> )	盛土法面仕上げ 数量 (m <sup>2</sup> /m)	盛土法面仕上げ 数量 (m <sup>2</sup> )	切土法面仕上げ 数量 (m <sup>2</sup> /m)	切土法面仕上げ 数量 (m <sup>2</sup> )	As舗装 数量 (m <sup>2</sup> /m)	As舗装 数量 (m <sup>2</sup> )	路盤工 数量 (m <sup>2</sup> /m)	路盤工 数量 (m <sup>2</sup> )	砂利舗装 数量 (m <sup>2</sup> /m)	砂利舗装 数量 (m <sup>2</sup> )	ワラ芝 数量 (m <sup>2</sup> /m)	ワラ芝 数量 (m <sup>2</sup> )	数量 (m <sup>3</sup> )	数量 (m <sup>3</sup> /m)	
23-2号支線道路	47.3																			
NO.0		6.0		2.40	14.3									3.00	17.9					
NO.0+11.9		6.0		2.40	14.3									3.00	17.9					
NO.0+11.9'		1.2		2.40	2.9									3.00	3.6					
NO.0+14.3		1.2		2.50	3.0	0.50	0.6							3.00	3.6					
NO.0+14.3'		9.8		2.50	24.4	0.50	4.9							3.00	29.3					
NO.0+33.8		16.5		1.80	29.7	0.50	8.3							3.00	49.5					
NO.0+47.3		6.8		1.80	12.2	0.50	3.4							3.00	20.3					
小計	47.3				100.8		17.2								142.1					



# 道路工 数量計算表 (3)

「土工(3)」

路線名	道路工		土工																	
	延長 L (m)	平均距離	掘削 数量 (m <sup>3</sup> )	盛土 数量 (m <sup>3</sup> )	盛土 数量 (m <sup>3</sup> )	盛土 数量 (m <sup>3</sup> )	盛土 数量 (m <sup>3</sup> )	盛土 数量 (m <sup>3</sup> )	切土 数量 (m <sup>2</sup> )	切土 数量 (m <sup>2</sup> )	As 数量 (m <sup>2</sup> )	As 数量 (m <sup>2</sup> )	路盤工 数量 (m <sup>2</sup> )	砂利 数量 (m <sup>2</sup> )	砂利 数量 (m <sup>2</sup> )	ワラ芝 数量 (m <sup>2</sup> )	ワラ芝 数量 (m <sup>2</sup> )	数量 (m <sup>3</sup> )	数量 (m <sup>3</sup> )	
24号支線道路	99.1																			
NO.0		5.0		2.70	13.5	1.70	8.5	0.10	0.5					3.00	15.0	1.00	5.0			
NO.0+10.0		10.0		1.60	40.0	1.10	27.5	0.10	2.5					3.00	75.0	0.30	7.5			
NO.1		40.0		1.90	84.6	1.10	49.0							3.00	133.7	0.30	13.4			
NO.1+49.1		49.1		2.50	61.4	1.10	27.0							3.00	73.7	0.30	7.4			
小計	99.1				199.5		112.0		3.0					297.4			33.3			



# 道路工 数量計算表 (5)

「土工(5)」

路線名	道路工		土 工																			
	延長 L (m)	平均距離	掘削 数量 (m <sup>3</sup> /m)	盛土 数量 (m <sup>3</sup> )	盛土 数量 (m <sup>3</sup> /m)	盛土 数量 (m <sup>3</sup> /m)	盛土 数量 (m <sup>3</sup> /m)	切土 数量 (m <sup>2</sup> /m)	切土 数量 (m <sup>2</sup> /m)	切土 数量 (m <sup>2</sup> /m)	As 数量 (m <sup>2</sup> /m)	As 数量 (m <sup>2</sup> /m)	路盤工 数量 (m <sup>2</sup> /m)	路盤工 数量 (m <sup>2</sup> )	砂利 数量 (m <sup>2</sup> /m)	砂利 数量 (m <sup>2</sup> )	ワラ芝 数量 (m <sup>2</sup> /m)	ワラ芝 数量 (m <sup>2</sup> )	数量 (m <sup>3</sup> )	数量 (m <sup>3</sup> )		
28号支線道路	145.6																					
NO.0+6.1	6.1	15.5		29.5	1.90										3.00	46.5						
NO.0+24.9	18.8	9.4		25.4	2.70	0.80	7.5								3.00	28.2	0.40	3.8				
NO.0+24.9'		12.6		33.9	2.70	0.80	10.0								3.00	37.7	0.40	5.0				
NO.1	25.1	29.7	0.10	41.6	1.40	0.50	14.9								3.00	89.1						
NO.1+34.3	34.3	17.2		39.4	2.30	0.50	8.6								3.00	51.5						
NO.1+34.3'		7.9		18.1	2.30	0.50	3.9								3.00	23.6						
NO.2	15.7	30.7		70.5	2.30	0.50	15.3								3.00	92.0					21.5	
NO.2+45.6	45.6	22.8		52.4	2.30	0.60	13.7								3.00	68.4	0.20	4.6			16.0	
小計	145.6		3.0	310.8			73.9								437.0						13.4	37.5

# 道路工 数量計算表 (6)

「土工(6)」

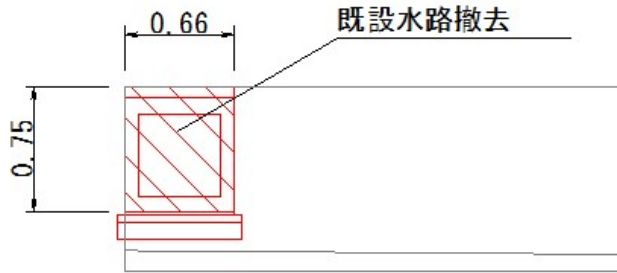
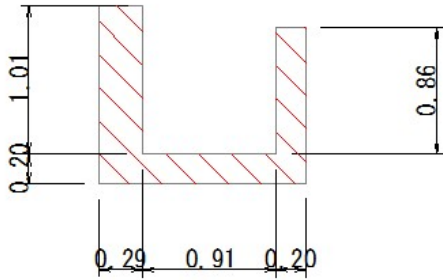
路線名	道 路 工																		
	延長 L (m)	掘削		盛土		盛土法面仕上げ		切土法面仕上げ		As舗装		路盤工		砂利舗装		ワラ芝			
		単位数量 (m <sup>3</sup> /m)	数量 (m <sup>3</sup> )	単位数量 (m <sup>3</sup> /m)	数量 (m <sup>3</sup> )	単位数量 (m <sup>2</sup> /m)	数量 (m <sup>2</sup> )	単位数量 (m <sup>2</sup> /m)	数量 (m <sup>2</sup> )	単位数量 (m <sup>2</sup> /m)	数量 (m <sup>2</sup> )	単位数量 (m <sup>2</sup> /m)	数量 (m <sup>2</sup> )	単位数量 (m <sup>2</sup> /m)	数量 (m <sup>2</sup> )	単位数量 (m <sup>2</sup> /m)	数量 (m <sup>2</sup> )	単位数量 (m <sup>3</sup> /m)	数量 (m <sup>3</sup> )
40号支線道路	104.0																		
NO.0			0.30	2.4			0.60			3.00	24.3		3.20	25.9					
NO.0+16.2	16.2		0.50	12.5	0.40	10.0				3.00	75.0		3.20	80.0					
NO.1	33.8									3.00	131.7		3.20	140.5					
NO.2+4.0	54.0		0.30	8.1	1.00	27.0	0.40	10.8		3.00	81.0		3.20	86.4			1.00	27.0	
小計	104.0			23.0		37.0		15.7			312.0			332.8					27.0

# R24取合工 土工

# 数量計算書

種別	名称	算式	数量	単位	摘要
Co取壊し	無筋	$((0.29+0.91+0.20+0.86) \times 0.20 + 1.01 \times 0.29) \times 6.00$	= 4.47		既設水路
		$0.75 \times 0.66 \times 0.29$	= 0.14		既設水路側面
<b>合計</b>			<b>4.6</b>	<b>m<sup>3</sup></b>	(数量計算書 整地工 (構造物取除き) に集計して計上)

## 既設水路断面



$$1.49 \times 6.00 = 8.94$$

$$= 8.94$$

自由勾配側溝

$$1.10 \times 4.26 = 4.69$$

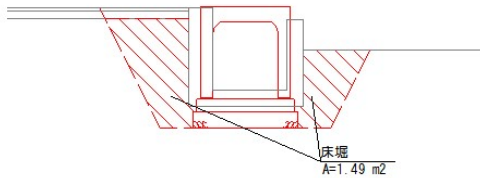
$$= 4.69$$

BOX

**合計**

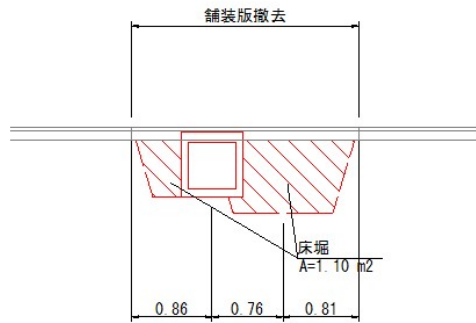
**13.6 m<sup>3</sup>**

断面図 S=1:50

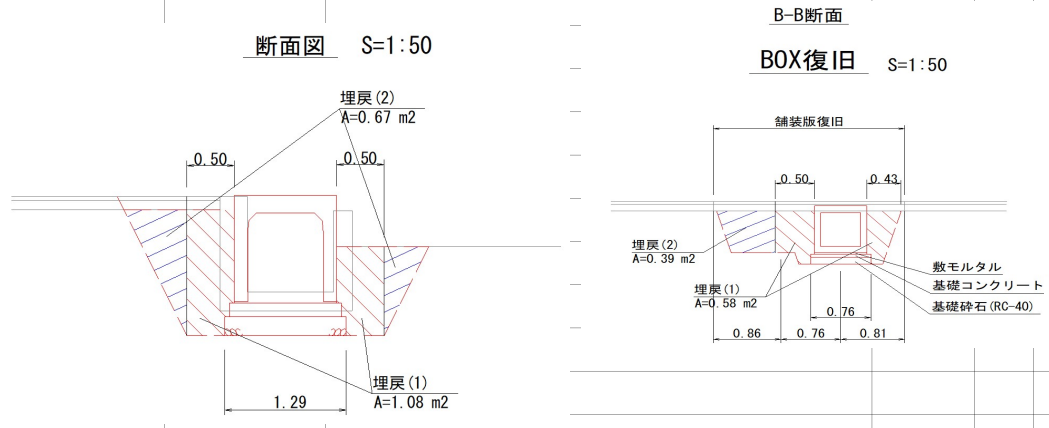


A-A断面

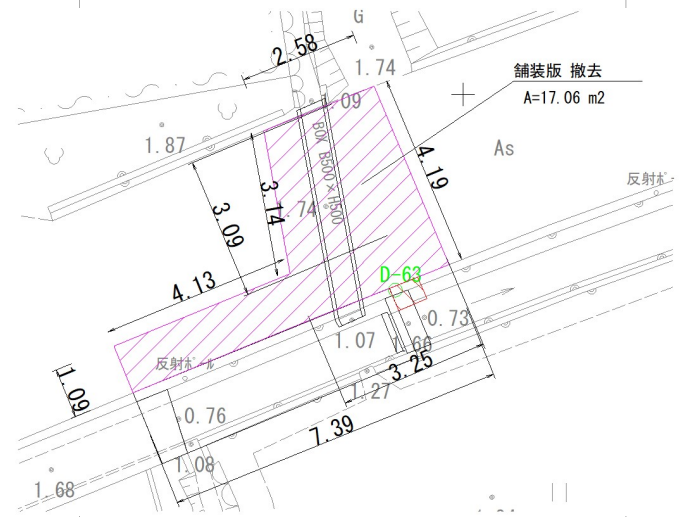
BOX撤去 S=1:50



<b>埋戻 (1)</b>	構造物周辺				
		$1.08 \times 6.00$	=	6.48	自由勾配側溝
		$0.58 \times 4.19$	=	2.43	BOX
	<b>合計</b>			<b>8.9</b>	<b>m<sup>3</sup></b>
<b>埋戻 (2)</b>	B<1.0m				
		$0.67 \times 6.00$	=	4.02	自由勾配側溝
		$0.39 \times 4.19$	=	1.63	BOX
	<b>合計</b>			<b>5.7</b>	<b>m<sup>3</sup></b>



<b>舗装切断</b>		$4.13+3.14+4.19+1.09$	=	12.55	
	<b>合計</b>	(数量計算書 整地工(構造物取除き)に集計して計上)		<b>12.6</b>	<b>m</b>
<b>舗装取壊し復旧</b>		$(2.58+3.25) \times 3.09/2 + 1.09 \times 7.39$	=	17.06	
	<b>合計</b>			<b>17.1</b>	<b>m<sup>2</sup></b>



自由勾配側溝  
B800×H1000 (横断用)

数量計算書

種別	名称	算式	数量	単位	摘要
自由勾配側溝	B800×H1000 横断用		6.0	m	
(1m当たり数量)					
自由勾配側溝 インハート	L=2,000		0.500	個	
コンクリート 基礎	18-8-40	$(0.80 \times 0.11 + (0.80 + 0.14 + 0.14) \times 0.015) \times 1.06$ (マス)	0.110	m <sup>3</sup>	
コンクリート	18-8-40 RC=40	$1.19 \times 0.15 \times 1.06$ (マス)	0.189	m <sup>3</sup>	
基礎砕石	t=0.20m	$1.29 \times 0.20 \times 1.20$ (マス)	0.310	m <sup>2</sup>	

BOX  
B500×H500

数量計算書

種別	名称	算式	数量	単位	摘要
BOX撤去・移設	B500×H500		5.0	m	
(参考数量)					
敷モルタル 基礎	1:03	$0.66 \times 0.02 \times 4.19$	0.1	m <sup>3</sup>	
コンクリート	18-8-40 RC=40	$0.76 \times 0.05 \times 4.19$	0.2	m <sup>3</sup>	
基礎砕石	t=0.20m	$0.76 \times 4.19$	3.2	m <sup>2</sup>	
型枠	均コン用	$0.15 \times 2 \times 4.19$	1.3	m <sup>2</sup>	

# 付帯工 数量計算書



付帯工（国道進入路） 数量総括表

進入路 番号	撤去工									
	舗装版切断	舗装版破砕		掘削	構造物取壊し 無筋Co	構造物取壊し 鉄筋Co	路側撤去 歩車道境界A (処分)	転落防止柵 撤去 (再利用)	HP管撤去	
		m	m2						m3	m3
1		89.30		183.40	18.90					
2	7.30	44.40		17.00	1.50	2.40	3.40	13.80		5.00
3	6.30	62.69								
4	14.60	57.60		33.92		5.00	4.40			8.00
5	4.00	63.30		12.40	6.70	0.30				
6	9.30	32.10		10.70		2.80	3.70		6.00	
7	9.30	30.70		11.10		2.60	3.50		3.20	
8	9.40	27.90		8.06	0.80	1.50	3.70		3.10	
合計	60.20	407.99	16.32	276.58	27.90	14.60	18.70	13.80	12.30	13.00

付帯工（国道進入路）での処分量  
 28.52 16.94 47kg/0.6m 459kg/2.43m 660kg/2.43kg  
 1,465kg 2,323kg 3,531kg

	無筋	鉄筋
合計(kg)	1,465kg	5,854kg
m3換算	0.62m3	2.34m3

進入路 番号	復旧工								
	転落防止柵	転落防止柵（コンクリート連続基礎）			ラバーボール H=650	車線分離標			路側工 歩車道境界A
		コンクリート (無筋)	基礎砕石 RC-40 t=10cm	型枠 (無筋)		コンクリート (無筋)	基礎砕石 RC-40 t=10cm	型枠 (無筋)	
1	4.50	1.00	4.10	5.90					7.00
2	4.80	1.10	4.30	6.20					7.00
3									
4	8.00	1.80	7.20	10.40					10.00
5									
6					1	0.70	2.80	4.00	4.70
7					1	0.70	2.80	4.00	4.70
8					1	0.70	2.80	4.00	4.80
合計	17.30	3.90	15.60	22.50	3.00	2.10	8.40	12.00	38.20

進入路 番号	復旧工									
	歩車道境界B	L型側溝			擁壁工			水路工		
		コンクリート (無筋)	基礎砕石 RC-40 t=10cm	型枠 (無筋)	コンクリート (無筋)	基礎砕石 RC-40 t=10cm	型枠 (無筋)	コンクリート (無筋) 18N	基礎砕石 RC-40 t=10cm	型枠 (無筋)
1	10.60	1.77	11.60	3.90	4.30	14.10	24.40			
2	7.00	1.17	7.60	2.60				1.10	5.80	6.40
3										
4	10.00	1.67	10.90	3.70	3.00	8.00	14.60			
5										
6	4.70	0.80	5.10	1.70	1.60	5.10	8.80	1.00	5.10	6.90
7	4.70	0.80	5.10	1.70	0.80	2.70	4.70	0.60	2.70	3.70
8	4.80	0.80	5.20	1.80	1.30	3.30	6.00	0.60	2.60	4.80
合計	41.80	7.01	45.50	15.40	11.00	33.20	58.50	3.30	16.20	21.80

進入路 番号	復旧工											
	水路工					法面整形 盛土	芝付 ワラ芝	舗装工		耕地復旧工		防除シート
	コンクリート (鉄筋) 21N	コンクリート (基礎) 18N	鉄筋工 SD345 D13	型枠 (鉄筋)	型枠 (均し基礎)			As舗装 t=40	上層路盤 t=10(RM-30)	表土戻し	耕地復旧	
1								17.20	17.20	113.00	113.00	71.50
2	-							16.10	16.10	12.90	12.90	7.50
3						38.10	38.10	59.70	59.70			
4	1.70	0.80	0.09	11.60	1.60			23.00	23.00			29.40
5								67.80	67.80			
6								10.80	10.80			15.60
7								10.80	10.80			8.50
8								11.00	11.00			7.10
合計	1.70	0.80	0.09	11.60	1.60	38.10	38.10	216.40	216.40	125.90	125.90	139.60

※無筋コンクリートの集計

	コンクリート (無筋)	基礎砕石 RC-40 t=10cm	型枠 (無筋)
転落防止柵	3.90	15.60	22.50
車線分離標	2.10	8.40	12.00
L型側溝	7.01	45.50	15.40
擁壁工	11.00	33.20	58.50
水路工	3.30	16.20	21.80
集計	27.31	118.90	130.20

t=15cm  
18.885  
m3







国道進入路 (2)		数 量 計 算 書	
種 別	名 称	算 式	数 量
復旧工			
転落防止柵設置			
コンクリート建込 3.0m間隔	ビーム式	(国道進入路詳細図より)	4.80 m
コンクリート工	無筋構造物	$\{(0.50 \times 0.30) + (0.20 \times 0.40)\} \times 4.80$	1.10 m <sup>3</sup>
基礎砕石	RC-40	t=100 0.90 × 4.80	4.30 m <sup>2</sup>
型枠工	無筋構造物	一般型枠 (0.30+0.40+0.50+0.10) × 4.80	6.20 m <sup>2</sup>
路側工			
歩車道境界ブロック (A)			7.00 m
敷モルタル	t=30	0.17 × 0.03 × 7.00	0.04 m <sup>3</sup>
基礎砕石	RC-40	t=100 0.27 × 7.00	1.90 m <sup>2</sup>
歩車道境界ブロック (B)			7.00 m
コンクリート工	無筋構造物	$\{(0.17+0.20) \times 1/2 - 0.10 \times 0.18\} \times 7.00$	1.17 m <sup>3</sup>
基礎砕石	RC-40	t=100 1.09 × 7.00	7.60 m <sup>2</sup>
型枠工	無筋構造物	一般型枠 (0.17+0.20) × 7.00	2.60 m <sup>2</sup>
擁壁			
コンクリート工	無筋構造物	(0.15+0.60) × 0.60 × 1/2 × 6.10	1.40 m <sup>3</sup>
基礎砕石	RC-40	0.80 × 6.10	4.90 m <sup>2</sup>
型枠工	無筋構造物	一般型枠 $(0.60 + \sqrt{0.45^2 + 0.60^2}) \times 6.10$	8.20 m <sup>2</sup>
開水路 (L型)			
コンクリート工	無筋構造物	18N-8-40 (0.75 × 0.60 - 0.60 × 0.45) × 6.10	1.10 m <sup>3</sup>
基礎砕石	RC-40	t=100 0.95 × 6.10	5.80 m <sup>2</sup>
型枠工	無筋構造物	一般型枠 (0.60+0.45) × 6.10	6.40 m <sup>2</sup>
アスファルト舗装工	t=40	(2.00+0.30) × 7.00	16.10 m <sup>2</sup>
上層路盤	t=100	RM-30 (2.00+0.30) × 7.00	16.10 m <sup>2</sup>
表土埋戻		(国道進入路詳細図より)	12.90 m <sup>2</sup>
耕地復旧		(国道進入路詳細図より)	12.90 m <sup>2</sup>
防除シート設置		(国道進入路詳細図より)	7.50 m <sup>2</sup>





国道進入路 (4)		数 量 計 算 書		
種 別	名 称	算 式		数 量
復旧工				
転落防止柵設置				
コンクリート建込 3.0m間隔	ビーム式	(国道進入路詳細図より)		8.00 m
コンクリート工	無筋構造物	$\{(0.50 \times 0.30) + (0.20 \times 0.40)\} \times 8.00$		1.80 m <sup>3</sup>
基礎砕石	RC-40	t=100	0.90 × 8.00	7.20 m <sup>2</sup>
型枠工	無筋構造物	一般型枠	$(0.30 + 0.40 + 0.50 + 0.10) \times 8.00$	10.40 m <sup>2</sup>
路側工				
歩車道境界ブロック (A)				10.00 m
敷モルタル	t=30	0.17 × 0.03 × 10.00		0.05 m <sup>3</sup>
基礎砕石	RC-40	t=100	0.27 × 10.00	2.70 m <sup>2</sup>
歩車道境界ブロック (B)				10.00 m
コンクリート工	無筋構造物	$\{(0.17 + 0.20) \times 1/2 - 0.10 \times 0.18\} \times 10.00$		1.67 m <sup>3</sup>
基礎砕石	RC-40	t=100	1.09 × 10.00	10.90 m <sup>2</sup>
型枠工	無筋構造物	一般型枠	$(0.17 + 0.20) \times 10.00$	3.70 m <sup>2</sup>
擁壁				
コンクリート工	無筋構造物	18N-8-40	$(0.15 + 0.80) \times 0.80 \times 1/2 \times 8.00$	3.00 m <sup>3</sup>
基礎砕石	RC-40	t=100	1.00 × 8.00	8.00 m <sup>2</sup>
型枠工	無筋構造物	一般型枠	$(0.80 + \sqrt{0.65^2 + 0.80^2}) \times 8.00$	14.60 m <sup>2</sup>
開水路 (L型)				
コンクリート工	鉄筋構造物	21N-8-20	$(0.75 \times 0.80 - 0.60 \times 0.65) \times 8.00$	1.70 m <sup>3</sup>
均しコンクリート	18N-8-40	t=100	0.95 × 8.00 × 0.10	0.80 m <sup>3</sup>
鉄筋工	SD345 D13	F1	7.90 × 3 × 0.995	23.60
		F2	1.28 × 32 × 0.995	40.80
		W1	7.90 × 3 × 0.995	23.60
型枠工	鉄筋構造物	一般型枠	$(0.80 + 0.65) \times 8.00$	11.60 m <sup>2</sup>
型枠工	均しコンクリート	一般型枠	$(0.10 + 0.10) \times 8.00$	1.60 m <sup>2</sup>
アスファルト舗装工	t=40	$(2.00 + 0.30) \times 10.00$		23.00 m <sup>2</sup>
上層路盤	t=100	RM-30	$(2.00 + 0.30) \times 10.00$	23.00 m <sup>2</sup>
防除シート設置		(国道進入路詳細図より)		29.40 m <sup>2</sup>







国道進入路 (6)		数 量 計 算 書	
種 別	名 称	算 式	数 量
復旧工			
車線分離標設置			
ラバーポール	H=650	(国道進入路詳細図より)	1 個
コンクリート工	無筋構造物	$\{(0.50 \times 0.30) + (0.20 \times 0.40)\} \times 3.10$	0.70 m <sup>3</sup>
基礎砕石	RC-40	t=100 0.90 × 3.10	2.80 m <sup>2</sup>
型枠工	無筋構造物	一般型枠 (0.30+0.40+0.50+0.10) × 3.10	4.00 m <sup>2</sup>
路側工			
歩車道境界ブロック (A)			4.70 m
敷モルタル	t=30	0.17 × 0.03 × 4.70	0.02 m <sup>3</sup>
基礎砕石	RC-40	t=100 0.27 × 4.70	1.30 m <sup>2</sup>
歩車道境界ブロック (B)			4.70 m
コンクリート工	無筋構造物	$\{(0.17+0.20) \times 1/2 - 0.10 \times 0.18\} \times 4.70$	0.80 m <sup>3</sup>
基礎砕石	RC-40	t=100 1.09 × 4.70	5.10 m <sup>2</sup>
型枠工	無筋構造物	一般型枠 (0.17+0.20) × 4.70	1.70 m <sup>2</sup>
擁壁			
コンクリート工	無筋構造物	18N-8-40 (0.15+0.65) × 0.65 × 1/2 × 6.00	1.60 m <sup>3</sup>
基礎砕石	RC-40	t=100 0.85 × 6.00	5.10 m <sup>2</sup>
型枠工	無筋構造物	一般型枠 $(0.65 + \sqrt{0.50^2 + 0.65^2}) \times 6.00$	8.80 m <sup>2</sup>
開水路 (L型)			
コンクリート工	無筋構造物	18N-8-40 (0.65 × 0.65 - 0.50 × 0.50) × 6.00	1.00 m <sup>3</sup>
基礎砕石	RC-40	t=100 0.85 × 6.00	5.10 m <sup>2</sup>
型枠工	無筋構造物	一般型枠 (0.65+0.50) × 6.00	6.90 m <sup>2</sup>
アスファルト舗装工	t=40	(2.00+0.30) × 4.70	10.80 m <sup>2</sup>
上層路盤	t=100	RM-30 (2.00+0.30) × 4.70	10.80 m <sup>2</sup>
防除シート設置		(国道進入路詳細図より)	15.60 m <sup>2</sup>



国道進入路 (7)		数 量 計 算 書	
種 別	名 称	算 式	数 量
復旧工			
車線分離標設置			
ラバーポール	H=650	(国道進入路詳細図より)	1 個
コンクリート工	無筋構造物	$\{(0.50 \times 0.30) + (0.20 \times 0.40)\} \times 3.10$	0.70 m <sup>3</sup>
基礎砕石	RC-40	t=100 0.90 × 3.10	2.80 m <sup>2</sup>
型枠工	無筋構造物	一般型枠 (0.30+0.40+0.50+0.10) × 3.10	4.00 m <sup>2</sup>
路側工			
歩車道境界ブロック (A)			4.70 m
敷モルタル	t=30	0.17 × 0.03 × 4.70	0.02 m <sup>3</sup>
基礎砕石	RC-40	t=100 0.27 × 4.70	1.30 m <sup>2</sup>
歩車道境界ブロック (B)			4.70 m
コンクリート工	無筋構造物	$\{(0.17+0.20) \times 1/2 - 0.10 \times 0.18\} \times 4.70$	0.80 m <sup>3</sup>
基礎砕石	RC-40	t=100 1.09 × 4.70	5.10 m <sup>2</sup>
型枠工	無筋構造物	一般型枠 (0.17+0.20) × 4.70	1.70 m <sup>2</sup>
擁壁			
コンクリート工	無筋構造物	18N-8-40 (0.15+0.65) × 0.65 × 1/2 × 3.20	0.80 m <sup>3</sup>
基礎砕石	RC-40	t=100 0.85 × 3.20	2.70 m <sup>2</sup>
型枠工	無筋構造物	一般型枠 $(0.65 + \sqrt{0.50^2 + 0.65^2}) \times 3.20$	4.70 m <sup>2</sup>
開水路 (L型)			
コンクリート工	無筋構造物	18N-8-40 (0.65 × 0.65 - 0.50 × 0.50) × 3.20	0.60 m <sup>3</sup>
基礎砕石	RC-40	t=100 0.85 × 3.20	2.70 m <sup>2</sup>
型枠工	無筋構造物	一般型枠 (0.65+0.50) × 3.20	3.70 m <sup>2</sup>
アスファルト舗装工	t=40	(2.00+0.30) × 4.70	10.80 m <sup>2</sup>
上層路盤	t=100	M-30 (2.00+0.30) × 4.70	10.80 m <sup>2</sup>
防除シート設置		(国道進入路詳細図より)	8.50 m <sup>2</sup>



国道進入路 (8)		数 量 計 算 書	
種 別	名 称	算 式	数 量
復旧工			
車線分離標設置			
ラバーポール	H=650	(国道進入路詳細図より)	1 個
コンクリート工	無筋構造物	$\{(0.50 \times 0.30) + (0.20 \times 0.40)\} \times 3.10$	0.70 m <sup>3</sup>
基礎砕石	RC-40	t=100 0.90 × 3.10	2.80 m <sup>2</sup>
型枠工	無筋構造物	一般型枠 (0.30+0.40+0.50+0.10) × 3.10	4.00 m <sup>2</sup>
路側工			
歩車道境界ブロック (A)			4.80 m
敷モルタル	t=30	0.17 × 0.03 × 4.80	0.02 m <sup>3</sup>
基礎砕石	RC-40	t=100 0.27 × 4.80	1.30 m <sup>2</sup>
歩車道境界ブロック (B)			4.80 m
コンクリート工	無筋構造物	$\{(0.17+0.20) \times 1/2 - 0.10 \times 0.18\} \times 4.80$	0.80 m <sup>3</sup>
基礎砕石	RC-40	t=100 1.09 × 4.80	5.20 m <sup>2</sup>
型枠工	無筋構造物	一般型枠 (0.17+0.20) × 4.80	1.80 m <sup>2</sup>
擁壁			
コンクリート工	無筋構造物	18N-8-40 (0.15+0.85) × 0.85 × 1/2 × 3.10	1.30 m <sup>3</sup>
基礎砕石	RC-40	t=100 1.05 × 3.10	3.30 m <sup>2</sup>
型枠工	無筋構造物	一般型枠 $(0.85 + \sqrt{0.70^2 + 0.85^2}) \times 3.10$	6.00 m <sup>2</sup>
開水路 (L型)			
コンクリート工	無筋構造物	18N-8-40 (0.65 × 0.85 - 0.50 × 0.70) × 3.10	0.60 m <sup>3</sup>
基礎砕石	RC-40	t=100 0.85 × 3.10	2.60 m <sup>2</sup>
型枠工	無筋構造物	一般型枠 (0.85+0.70) × 3.10	4.80 m <sup>2</sup>
アスファルト舗装工	t=40	(2.00+0.30) × 4.80	11.00 m <sup>2</sup>
上層路盤	t=100	M-30 (2.00+0.30) × 4.80	11.00 m <sup>2</sup>
防除シート設置		(国道進入路詳細図より)	7.10 m <sup>2</sup>

# 土工収支計算書



# 土工収支計算書

## 2-5工区

(単位:m3)

	整地工	農道工		用水路工		排水路工	付帯工 国道進入路	計
		道路工	R24取合	管体	給水栓			
	1.00	1.00	1.00	1.00	1.00	1.00	1.00	1.00
切土量	1,191	3	14	479	43	371	277	2,378
土	1.00	0.90	0.90	0.90	0.90	0.90		1.00
	1,191	955	15	454	39	292		3,140
購入量 (再生砂)				0.95	0.95	1.00		1.00
				10	4	11		26
土の不足土 763								
※上段は土量の変化率								